

**EDI-Anwendungsempfehlung
von GS1 Germany
Version 9.2
GS1 DE Gesamt**

Verkaufsprognose
(SLSFCT)

EANCOM 2002 Syntax 3

Einführung	2
Business Terms	4
Nachrichtendiagramm	6
Nachrichtenstruktur	12
Segmentlayout.....	14
Verwendete Codes	51
Beispiel	162

Einführung

Einführung

Ziel der vorliegenden Broschüre ist es, eine Dokumentation anzubieten, mit der Verkaufsprognosedaten im Bedarfsfall zwischen Geschäftspartnern übermittelt werden können.

Basis dieser Ausarbeitung ist der internationale Standard EANCOM® 2002. Zur Übermittlung der notwendigen Informationen wird der Nachrichtentyp SLSFCT 006 verwendet. Als Dokumentationstool wurde GEFEG.FX (Gefeg mbH, Berlin) benutzt.

Die vorliegende Dokumentation wurde von der GS1 Germany GmbH, Köln, erstellt. Jegliche Haftungsansprüche gegenüber GS1 Germany sind ausgeschlossen. Die Inhalte der Broschüre unterliegen dem Copyright von GS1 Germany und dürfen auch auszugsweise nur mit schriftlicher Genehmigung von GS1 Germany vervielfältigt oder an Dritte weitergegeben werden.

Es wird ausdrücklich darauf hingewiesen, dass die Broschüre nicht die komplette Originalbeschreibung der entsprechenden Kapitel und weitere relevante Hinweise der EANCOM® 2002-Dokumentation ersetzt. Es handelt sich vielmehr um eine Beschreibung der zu verwendenden Segmente, Datenelemente und Codes für eine spezielle Aufgabenstellung.

Wichtiger Hinweis:

Um den Anforderungen des HGB § 37a (Angaben auf Geschäftsbriefen) gerecht zu werden, wurde in allen NAD-Segmenten, die einen Nachrichtensender identifizieren können, die Datenelementgruppe C058 geöffnet. Sollten die 5 Datenelemente (DE) 3124 mit jeweils bis zu 35 Stellen nicht ausreichen, werden direkt nachfolgende RFF-Segmente, qualifiziert mit DE 1153 = GN verwendet, das DE 1154 hat jeweils eine Kapazität von bis zu 70 Stellen. Nur in den Fällen, wo dem NAD-Segment keine RFF-Segmente folgen, dürfen RFF+GN... aus dem Kopfteil der Nachricht für diesen Zweck verwendet werden. Innerhalb dieser Anwendungsempfehlungen von GS1 Germany sind davon nur die Nachrichten REMADV und SLSFCT betroffen.

Die vorliegende Dokumentation bietet verschiedene Einstiegsmöglichkeiten:

„Introduction“ enthält eine kurze Beschreibung zur jeweiligen Nachricht.

„BusinessTerms“ bietet ein Verzeichnis zum Direkteinstieg anhand der laufenden Segmentnummer.

„Diagram“ listet die einzelnen verwendeten Segmente in der Reihenfolge auf, die durch die EANCOM®-Nachricht vorgegeben ist. Allerdings wird jedes Segment nur einmal angezeigt. Dadurch können sich Sprünge in der laufenden Nummerierung gegenüber der Nachrichtenstruktur ergeben.

„Structure“ listet die einzelnen verwendeten Segmente in der Reihenfolge auf, wie sie durch die EANCOM®-Nachricht vorgegeben ist. Dabei wird in der Regel für jede Information ein eigenes Segment beschrieben. Ausnahmen entstehen dann, wenn Segmente nur in begrenzter Anzahl vorkommen und alternative Informationen enthalten können, z.B. Segment BGM.

„Segmentlayout“ stellt die betriebswirtschaftlichen den entsprechenden Elementen der EANCOM® - Syntax gegenüber.

„Codes“ enthält eine Aufstellung der in der Nachricht verwendeten Codes.

„Examples“ enthält mindestens ein kommentiertes Beispiel für eine Nachricht. Beachten Sie bitte, dass aus dokumentationstechnischen Gründen in den Beispielen Datenelement-Trennzeichen enthalten sein können, die in Echtnachrichten durch Gruppen-Trennzeichen dargestellt werden müssen.

Einführung

"Print" öffnet die PDF-Dokumentation zu der entsprechenden Nachricht.

Nachrichtenaufbau:

Kopf-Teil

Angabe von Käufer und Lieferant, Belegdatum und -nummer.

Positions-Teil

Angabe von GTIN zur Identifikation von Waren und Dienstleistungen und deren Menge.

Summen-Teil

Der Summenteil enthält die Gesamtwerte des Beleges.

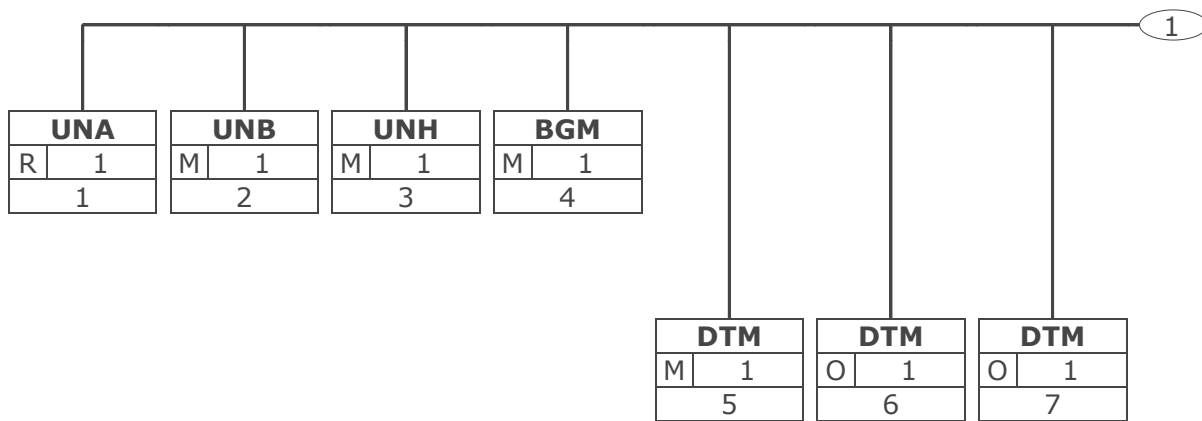
Betriebswirtschaftliche Begriffe

Begriff	EANCOM-Segment		Datenelement	
	Seg.-Nr.	Segment SG	DEG	DE
Absenderidentifikation der Übertragungsdatei	2	UNB	S002	0004
Adresse für Rückleitung	2	UNB	S002	0008
Aktionsware	23	PIA SG5#1\SG6#1	C212	7140
Anfang Prognosezeitraum	6	DTM	C507	2380
Angaben auf Geschäftsbriefen	16	RFF SG3#2	C506	1154
Ansprechpartner Zentrale	14	CTA SG1#5\SG2#1	C056	3412
Anwendungsreferenz	2	UNB		0026
Anzahl Segmente in der Nachricht	35	UNT		0074
Anzeige	30	ALI SG5#1\SG6#1		4183
Artikelnummer des Käufers	24	PIA SG5#1\SG6#1	C212	7140
Artikelnummer des Lieferanten	22	PIA SG5#1\SG6#1	C212	7140
Artikelnummer des Lieferanten (sekundär Ident.)	25	PIA SG5#1\SG6#1	C212	7140
Auslistung	29	ALI SG5#1\SG6#1		4183
Bestätigungsanforderung	2	UNB		0031
CRP Status	28	ALI SG5#1\SG6#1		4183
Datenaustauschreferenz, Anfang	2	UNB		0020
Datenaustauschreferenz, Ende	36	UNZ		0020
Datum der Dateierstellung	2	UNB	S004	0017
Datum der Erstellung	5	DTM	C507	2380
Dezimalzeichen	1	UNA		UNA3
Dokumentenummer	4	BGM	C106	1004
EANCOM	2	UNB		0032
Einlistung	29	ALI SG5#1\SG6#1		4183
Empfängeridentifikation der Übertragungsdatei	2	UNB	S003	0010
Ende Prognosezeitraum	7	DTM	C507	2380
Freigabezeichen	1	UNA		UNA4
Geldbetrag Position	31	MOA SG5#1\SG6#1	C516	5004
Gruppendatenelement-Trennzeichen	1	UNA		UNA1
GTIN Artikelidentifikation	21	LIN SG5#1\SG6#1	C212	7140
Gültigkeitszeitraum Prognose je Lokation	20	DTM SG5#1	C507	2380
Identifikation der Unternehmenszentrale	13	NAD SG1#5	C082	3039
Identifikation des Käufers/ Nachrichtensenders	10	NAD SG1#2	C082	3039
Identifikation des Lieferanten/ Nachrichtenempfängers	9	NAD SG1#1	C082	3039
Identifikation des Nachrichtenempfängers	12	NAD SG1#4	C082	3039
Identifikation des Nachrichtensenders	11	NAD SG1#3	C082	3039
Identifikation des Verkaufsortes	19	LOC SG5#1	C517	3225
Interne Kundennummer Zentrale	15	RFF SG3#1	C506	1154

Betriebswirtschaftliche Begriffe

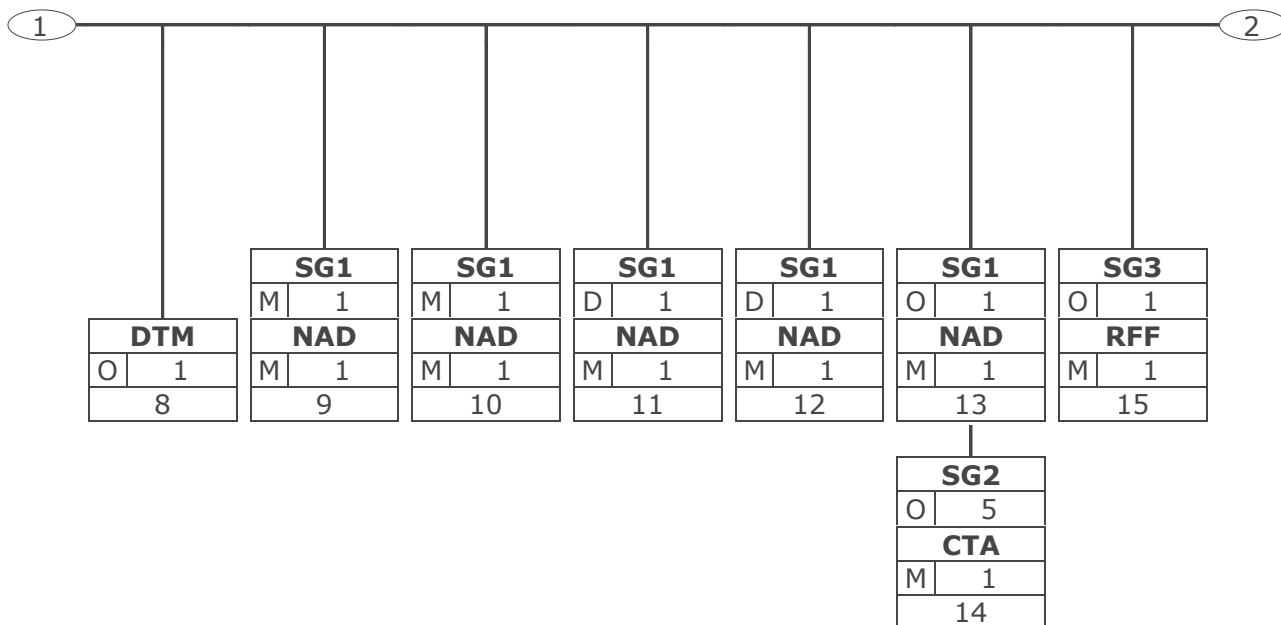
Begriff	EANCOM-Segment		Datenelement	
	Seg.-Nr.	Segment SG	DEG	DE
Nachrichtenreferenznummer	3	UNH		0062
Nummer der Werbeaktion	26	RFF SG5#1\SG6#1	C506	1154
Passwort Übertragungsdatei	2	UNB	S005	0022
Positionsnummer	21	LIN SG5#1\SG6#1		1082
Preisangabe	32	PRI SG5#1\SG6#1	C509	5118
Preisbasis	32	PRI SG5#1\SG6#1	C509	5284
Price off	30	ALI SG5#1\SG6#1		4183
Prognosezeitraum von-bis	8	DTM	C507	2380
Prognostizierte Aktionsmenge	34	QTY SG5#1\SG6#1\ SG7#2	C186	6060
Prognostizierte Menge	33	QTY SG5#1\SG6#1\ SG7#1	C186	6060
Reserviert für spätere Verwendung	1	UNA		UNA5
Segment-Bezeichner- und Datenelement-Trennzeichen	1	UNA		UNA2
Segment-Endezeichen	1	UNA		UNA6
Syntax-Version	2	UNB	S001	0002
Test-Kennzeichen	2	UNB		0035
Umrechnungskurs	18	CUX SG4#1		5402
Weiterleitungsadresse	2	UNB	S003	0014
Währungsangabe	18	CUX SG4#1	C504	6345
Zeichensatz	2	UNB	S001	0001
Zeit der Dateierstellung	2	UNB	S004	0019
Zweitplatzierung	30	ALI SG5#1\SG6#1		4183
ÖKO-Kontrollstelle	17	RFF SG3#3	C506	1154
ÖKO-Kontrollstelle (Artikel)	27	RFF SG5#1\SG6#1	C506	1154
Übertragungsdatei Ende, Anzahl der Nachrichten oder Nachrichtengruppen	36	UNZ		0036

Nachrichtendiagramm



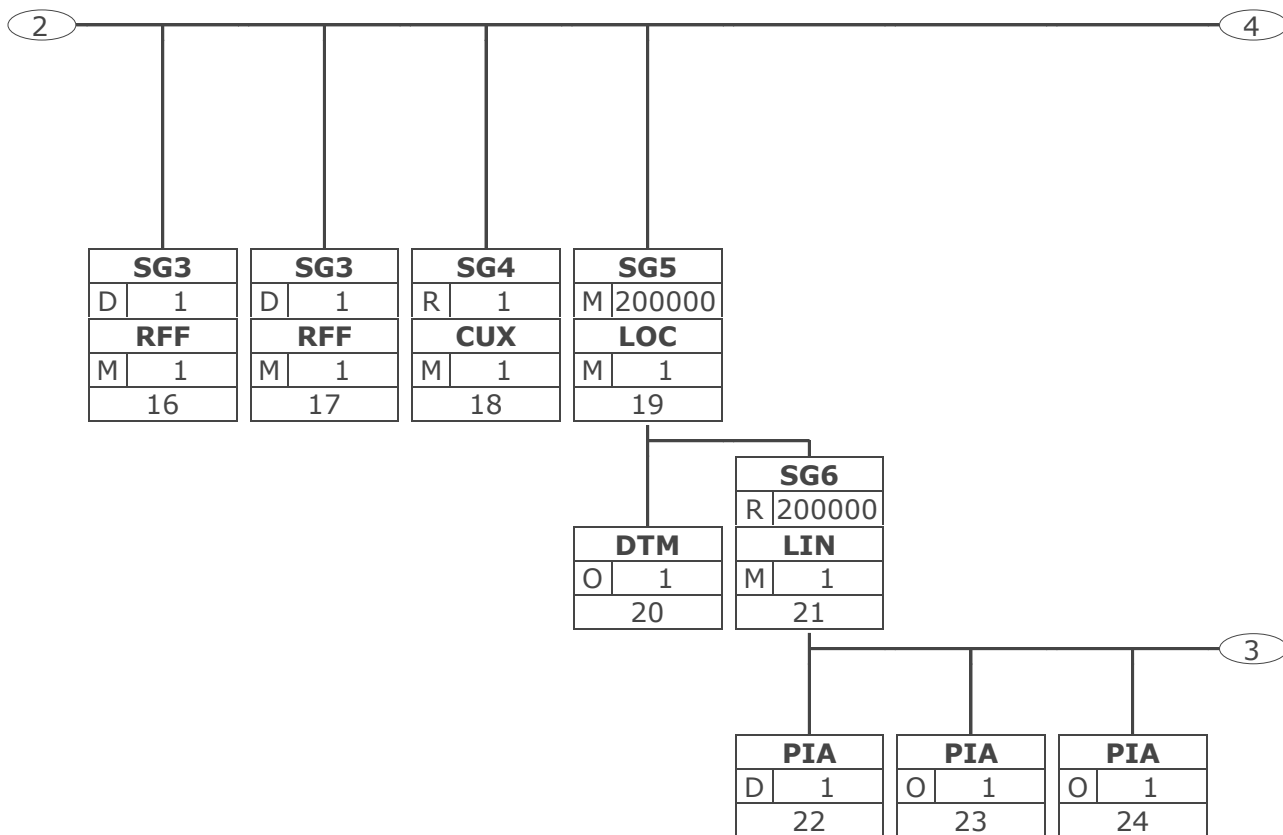
Tag	Tag = Segment-/Gruppen-Bezeichner	
St	MaxWdh	St = Status (M=Muss, C=Conditional, R=Erforderlich, O=Optional, A=Empfohlen, D=Abhängig von)
Nr	MaxWdh	MaxWdh = Maximale Wiederholung der Segmente/Gruppen; Nr = Laufende Segmentnummer im Guide

Nachrichtendiagramm



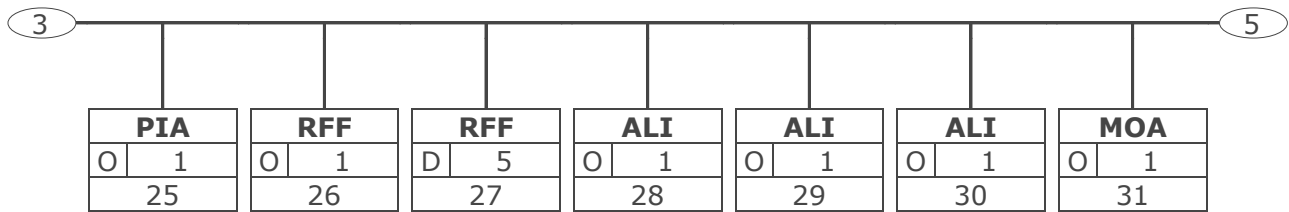
Tag	Tag = Segment-/Gruppen-Bezeichner
St MaxWdh	St = Status (M=Muss, C=Conditional, R=Erforderlich, O=Optional, A=Empfohlen, D=Abhängig von)
Nr	MaxWdh = Maximale Wiederholung der Segmente/Gruppen; Nr = Laufende Segmentnummer im Guide

Nachrichtendiagramm



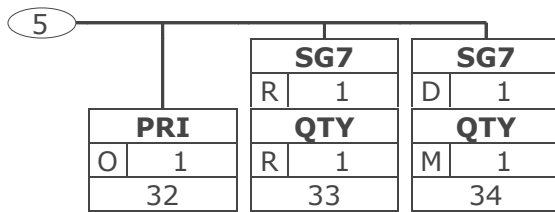
Tag	Tag = Segment-/Gruppen-Bezeichner
St MaxWdh	St = Status (M=Muss, C=Conditional, R=Erforderlich, O=Optional, A=Empfohlen, D=Abhängig von)
Nr	MaxWdh = Maximale Wiederholung der Segmente/Gruppen; Nr = Laufende Segmentnummer im Guide

Nachrichtendiagramm



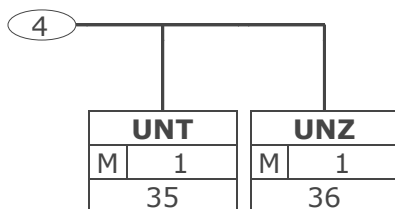
Tag	Tag = Segment-/Gruppen-Bezeichner
St MaxWdh	St = Status (M=Muss, C=Conditional, R=Erforderlich, O=Optional, A=Empfohlen, D=Abhängig von)
Nr	MaxWdh = Maximale Wiederholung der Segmente/Gruppen; Nr = Laufende Segmentnummer im Guide

Nachrichtendiagramm



Tag	Tag = Segment-/Gruppen-Bezeichner
St MaxWdh	St = Status (M=Muss, C=Conditional, R=Erforderlich, O=Optional, A=Empfohlen, D=Abhängig von)
Nr	MaxWdh = Maximale Wiederholung der Segmente/Gruppen; Nr = Laufende Segmentnummer im Guide

Nachrichtendiagramm



Tag	Tag = Segment-/Gruppen-Bezeichner
St MaxWdh	St = Status (M=Muss, C=Conditional, R=Erforderlich, O=Optional, A=Empfohlen, D=Abhängig von)
Nr	MaxWdh = Maximale Wiederholung der Segmente/Gruppen; Nr = Laufende Segmentnummer im Guide

Nachrichtenstruktur

Seg.	Lfd. Nr.	Status	Max. Wdh.	Segment
UNA	1	R	1	Verwendeter Zeichensatz
UNB	2	M	1	Übertragungsdatei Anfang
Kopf-Teil				
UNH	3	M	1	Nachrichtenanfang
BGM	4	M	1	Dokumentennummer
DTM	5	M	1	Datum der Erstellung
DTM	6	O	1	Anfang Prognosezeitraum
DTM	7	O	1	Ende Prognosezeitraum
DTM	8	O	1	Prognosezeitraum von-bis
SG1		M	1	NAD-SG2
NAD	9	M	1	Identifikation des Lieferanten/ Nachrichtenempfängers
SG1		M	1	NAD-SG2
NAD	10	M	1	Identifikation des Käufers/Nachrichtensender
SG1		D	1	NAD-SG2
NAD	11	M	1	Identifikation des Nachrichtensenders
SG1		D	1	NAD-SG2
NAD	12	M	1	Identifikation des Nachrichtenempfängers
SG1		O	1	NAD-SG2
NAD	13	M	1	Identifikation der Unternehmenszentrale
SG2		O	5	CTA-COM
CTA	14	M	1	Ansprechpartner Zentrale
SG3		O	1	RFF-DTM
RFF	15	M	1	Interne Kundennummer der Zentrale beim Lieferanten
SG3		D	1	RFF-DTM
RFF	16	M	1	Angaben auf Geschäftsbriefen
SG3		D	1	RFF-DTM
RFF	17	M	1	BIO-ÖKO-Kennzeichnung
SG4		R	1	CUX-DTM
CUX	18	M	1	Währungsangabe
Positions-Teil				
SG5		M	200000	LOC-DTM-SG6
LOC	19	M	1	Identifikation des Verkaufsortes
DTM	20	O	1	Prognosezeitraum Outlet
SG6		R	200000	LIN-PIA-IMD-RFF-ALI-MOA-PRI-SG7
LIN	21	M	1	GTIN Artikelidentifikation
PIA	22	D	1	Artikelidentifikation ohne GTIN
PIA	23	O	1	Aktionsware
PIA	24	O	1	Artikelnummer des Käufers
PIA	25	O	1	Artikelnummer des Lieferanten (sekundär Ident.)
RFF	26	O	1	Nummer der Werbeaktion
RFF	27	D	5	BIO-ÖKO-Kennzeichnung
ALI	28	O	1	CRP Status
ALI	29	O	1	Sortimentsveränderungen
ALI	30	O	1	Vermarktungsmaßnahmen
MOA	31	O	1	Geldbetrag Position
PRI	32	O	1	Preisangabe
SG7		R	1	QTY
QTY	33	R	1	Prognostizierte Menge
SG7		D	1	QTY

Max Wdh. = Maximale Wiederholung, Status: M=Muss, R=Erforderlich, O=Optional, D=Abhängig von, A=Empfohlen, N=Nicht benutzt

Nachrichtenstruktur

	Seg.	Lfd. Nr.	Status	Max. Wdh.	Segment
	QTY	34	M	1	Prognostizierte Aktionsmenge
	Summen-Teil				
	UNT	35	M	1	Nachrichtenende
	UNZ	36	M	1	Übertragungsdatei Ende

Max Wdh. = Maximale Wiederholung, Status: M=Muss, R=Erforderlich, O=Optional, D=Abhängig von, A=Empfohlen, N=Nicht benutzt

Segmentlayout

Lfd. Nr.	Seg	St	Max.	Wdh.		
1	UNA	R	1		Trennzeichen-Vorgabe Dient zur Definition der Trennzeichen-Angabe, die in einer Übertragungsdatei verwendet werden.	
Betriebswirtschaftl. Begriff	DE	EDIFACT	Format	St	*	Beschreibung
Gruppendatenelement-Trennzeichen	UNA1	Gruppendatenelement-Trennzeichen	an1	M		Standardwert: ":"
Segment-Bezeichner- und Datenelement-Trennzeichen	UNA2	Segment-Bezeichner- und Datenelement-Trennzeichen	an1	M		Standardwert: "+"
Dezimalzeichen	UNA3	Dezimalzeichen	an1	M		Standardwert: "."
Freigabezeichen	UNA4	Freigabezeichen	an1	M		Standardwert: "?"
Reserviert für spätere Verwendung	UNA5	Reserviert für spätere Verwendung	an1	M		Standardwert: Leerzeichen
Segment-Endezeichen	UNA6	Segment-Endezeichen	an1	M		Standardwert: "' "
<p>Segmentstatus: Muss</p> <p>Das UNA-Segment muss immer angegeben werden, wenn nicht der Zeichensatz "A" (UNB,DE0001) verwendet wird.</p> <p>Im internationalen Datenaustausch wird empfohlen, den Zeichensatz UNOA zu verwenden. Im nationalen Datenaustausch ist der Zeichensatz UNOC sinnvoll, da er die Übermittlung von Umlauten und Kleinbuchstaben erlaubt.</p> <p>Beispiel: UNA:+.?' ' Das UNA-Segment enthält die Standardtrennzeichen.</p>						

Max. Wdh. = Maximale Wiederholung, St = Status, * = Restricted Codes

Status: M=Muss, R=Erforderlich, O=Optional, D=Abhängig von, A=Empfohlen, N=Nicht benutzt

Segmentlayout

Lfd. Nr.	Seg	St	Max.	Wdh.			
2	UNB	M	1		Nutzdaten-Kopfsegment		
Dient dazu, eine Übertragungsdatei zu eröffnen, zu identifizieren und zu beschreiben.							
Betriebswirtschaftl. Begriff	DE	EDIFACT	Format	St	*	Beschreibung	
	S001	Syntax-Bezeichner		M			
Zeichensatz	0001	Syntax-Kennung	a4	M	*	UNOA UN/ECE Zeichensatz A UNOB UN/ECE Zeichensatz B UNOC UN/ECE Zeichensatz C UNOD UN/ECE Zeichensatz D UNOE UN/ECE Zeichensatz E UNOF UN/ECE Zeichensatz F	
Syntax-Version	0002	Syntax-Versionsnummer	n1	M	*	3 Version 3	
	S002	Absender der Übertragungsdatei		M			
Absenderidentifikation der Übertragungsdatei	0004	Absenderbezeichnung	an..35	M		= Globale Lokationsnummer (GLN)	
	0007	Teilnehmerbezeichnung, Qualifier	an..4	R	*	14 GS1	
Adresse für Rückleitung	0008	Adresse für Rückleitung	an..14	O		Siehe Hinweis	
	S003	Empfänger der Übertragungsdatei		M			
Empfängeridentifikation der Übertragungsdatei	0010	Empfängerbezeichnung	an..35	M		= Globale Lokationsnummer (GLN)	
	0007	Teilnehmerbezeichnung, Qualifier	an..4	R	*	14 GS1	
Weiterleitungsadresse	0014	Weiterleitungsadresse	an..14	O		Siehe Hinweis	
	S004	Datum/Uhrzeit der Erstellung		M			
Datum der Dateierstellung	0017	Datum der Erstellung	n6	M		= Datum im Format JJMMTT	
Zeit der Dateierstellung	0019	Uhrzeit der Erstellung	n4	M		= Uhrzeit im Format HHMM	
Datenaustauschreferenz, Anfang	0020	Datenaustauschreferenz	an..14	M		= Eindeutige Datenaustauschreferenz des Absenders	
	S005	Referenz/Paßwort des Empfängers		O			
Passwort Übertragungsdatei	0022	Referenz oder Paßwort des Empfängers	an..14	M			
	0025	Referenz oder Paßwort des Empfängers, Qualifier	an2	O	*	AA Referenz BB Paßwort	
Anwendungsreferenz	0026	Anwendungsreferenz	an..14	O		Nachrichtentyp, falls die Übertragungsdatei nur einen	

Max. Wdh. = Maximale Wiederholung, St = Status, * = Restricted Codes

Status: M=Muss, R=Erforderlich, O=Optional, D=Abhängig von, A=Empfohlen, N=Nicht benutzt

Segmentlayout

Betriebswirtschaftl. Begriff	DE	EDIFACT	Format	St	*	Beschreibung
						Nachrichtentyp enthält
	0029	Verarbeitungspriorität, Code	a1	O	*	A Höchste Priorität
Bestätigungsanforderung	0031	Bestätigungsanforderung	n1	O		
EANCOM	0032	Austauschvereinbarungskennung	an..35	O		= EANCOM... Identifikation des EDIFACT-Subsets EANCOM (siehe Hinweis)
Test-Kennzeichen	0035	Test-Kennzeichen	n1	O	*	1 Testübertragung

Segmentstatus: Muss

Dieses Segment dient sowohl als Umschlag für die Übertragungsdatei als auch zur Identifikation des Empfängers und des Senders der Übertragungsdatei.

Im internationalen Datenaustausch wird empfohlen, den Zeichensatz UNOA zu verwenden. Im nationalen Datenaustausch ist der Zeichensatz UNOC sinnvoll, da er die Übermittlung von Umlauten und Kleinbuchstaben erlaubt.

Hinweis DE 0008:

Die Adresse für Rückleitung stellt der Sender bereit, um den Empfänger der Übertragungsdatei über die Adresse im (Quell-)System des Senders bzw. eines angeschlossenen Partners zu informieren. Im Falle eines vermittelnden Dritten kann hier der ursprüngliche Nachrichtenersteller spezifiziert werden. Es wird empfohlen, GLN für diesen Zweck zu verwenden.

Hinweis DE 0014:

Die Verwendung des Datenelementes 0014 Weiterleitungsadresse dient der Identifikation des Empfängers, wenn ein Service-Rechenzentrum vorgeschaltete Mehrwertdienste für die eigentlichen Empfänger der Daten erbringt (z.B. Konzern). Das verwendete Identifikationssystem (z.B. GLN) muss bilateral abgestimmt werden.

Hinweis DE 0020:

Dieses Datenelement muss eine lückenlos aufsteigende Nummer pro Austauschtermin zwischen Datenlieferant und Datenempfänger enthalten. Durch Angabe dieser Nummer wird in der Sammelabrechnung auf die zugehörige Übertragungsdatei verwiesen.

Hinweis DE 0032: Dieses Datenelement wird zur Identifikation aller zugrunde liegender Vereinbarungen benutzt, die den Datenaustausch kontrollieren. In EANCOM muss die Identifikation solcher Vereinbarungen mit den Buchstaben 'EANCOM' beginnen, und die verbleibenden Zeichen innerhalb des Datenelements werden entsprechend der bilateralen Vereinbarung gefüllt.

Beispiel: `UNB+UNOC:3+4012345000009:14:4012345000018+4000004000002:14:4000004000099+101013:1043+4711+REF:AA+++EANCOM+1'`

Die EANCOM-Datei 4711 vom 13.10.2010, 10 Uhr 43 wird vom Absender mit der GLN 4012345000009 an den Empfänger mit der GLN 4000004000002 gesandt.

Max. Wdh. = Maximale Wiederholung, St = Status, * = Restricted Codes

Status: M=Muss, R=Erforderlich, O=Optional, D=Abhängig von, A=Empfohlen, N=Nicht benutzt

Segmentlayout

Kopf-Teil
Kopf-Teil

Lfd. Nr.	Seg	St	Max.	Wdh.		
3	UNH	M	1		Nachrichten-Kopfsegment	
Dient dazu, eine Nachricht zu eröffnen, sie zu identifizieren und zu beschreiben.						
Betriebswirtschaftl. Begriff	DE	EDIFACT	Format	St	*	Beschreibung
Nachrichtenreferenznummer	0062	Nachrichten-Referenznummer	an..14	M		Eindeutige Nachrichtenreferenz des Absenders. Laufende Nummer der Nachrichten im Datenaustausch. Identisch mit DE 0062 im UNT, vergeben vom Sender.
	S009	Nachrichten-Kennung		M		
	0065	Nachrichtentyp-Kennung	an..6	M	*	SLSFCT Verkaufsprognose
	0052	Versionsnummer des Nachrichtentyps	an..3	M	*	D Entwurfs-Version
	0054	Freigabenummer des Nachrichtentyps	an..3	M	*	01B Ausgabe 2001 - B
	0051	Verwaltende Organisation	an..2	M	*	UN UN/CEFACT
	0057	Anwendungscode der zuständigen Organisation	an..6	R	*	EAN006 GS1 Versionsnummer (GS1-Code)
Segmentstatus: Muss						
Dieses UNH-Segment dient dazu, eine Nachricht zu eröffnen, zu identifizieren und zu spezifizieren.						
Beispiel: UNH+ME000001+SLSFCT:D:01B:UN:EAN006'						
Die Referenznummer der SLSFCT-Nachricht lautet ME000001.						

Max. Wdh. = Maximale Wiederholung, St = Status, * = Restricted Codes

Status: M=Muss, R=Erforderlich, O=Optional, D=Abhängig von, A=Empfohlen, N=Nicht benutzt

Segmentlayout

Kopf-Teil

Lfd. Nr.	Seg	St	Max.	Wdh.		
4	BGM	M	1		Beginn der Nachricht Zur Anzeige der Art und Funktion einer Nachricht und zur Übermittlung der Identifikationsnummer.	
Betriebswirtschaftl. Begriff	DE	EDIFACT	Format	St	*	Beschreibung
	C002	Dokumenten-/ Nachrichtenname		R		
	1001	Dokumentenname, Code	an..3	R	*	72E Verkaufsprognose (GS1-Code)
	1131	Codeliste, Code	an..17	N		
	3055	Verantwortliche Stelle für die Codepflege, Code	an..3	R	*	9 GS1
	1000	Dokumentenname	an..35	O		
	C106	Dokumenten-/ Nachrichten- Identifikation		R		
Dokumentennummer	1004	Dokumentennummer	an..35	R		Nummer der Verkaufsprognose, vergeben vom Sender
	1225	Nachrichtenfunktion, Code	an..3	R	*	9 Original
Segmentstatus: Muss						
Das BGM-Segment dient zur Anzeige der Art und Funktion einer Nachricht und zur Übermittlung der Identifikationsnummer.						
Beispiel: BGM+72E::9+87441+9' Die Dokumentennummer lautet 87441.						

Max. Wdh. = Maximale Wiederholung, St = Status, * = Restricted Codes

Status: M=Muss, R=Erforderlich, O=Optional, D=Abhängig von, A=Empfohlen, N=Nicht benutzt

Segmentlayout

Kopf-Teil

Lfd. Nr.	Seg	St	Max. Wdh.			
5	DTM	M	1	Datum/Uhrzeit/Zeitspanne Zur Angabe eines Datums und/oder einer Uhrzeit oder einer Zeitspanne.		
Betriebswirtschaftl. Begriff	DE	EDIFACT	Format	St	*	Beschreibung
	C507	Datum/Uhrzeit/ Zeitspanne		M		
	2005	Datums- oder Uhrzeits- oder Zeitspannen-Funktion, Qualifier	an..3	M	*	137 Dokumenten/ Nachrichten Datum/Zeit
Datum der Erstellung	2380	Datum oder Uhrzeit oder Zeitspanne, Wert	an..35	R		
	2379	Datums- oder Uhrzeit- oder Zeitspannen- Format, Code	an..3	R		102 JJJJMMTT 203 JJJJMMTTHHMM
Segmentstatus: Muss						
Das Dokumentendatum (Codewert 137) muss in der Nachricht angegeben werden.						
Beispiel: <code>DTM+137:20181001:102'</code> Die Nachricht wurde am 01. Oktober 2018 erstellt.						

Max. Wdh. = Maximale Wiederholung, St = Status, * = Restricted Codes

Status: M=Muss, R=Erforderlich, O=Optional, D=Abhängig von, A=Empfohlen, N=Nicht benutzt

Segmentlayout

Kopf-Teil

Lfd. Nr.	Seg	St	Max. Wdh.			
6	DTM	O	1	Datum/Uhrzeit/Zeitspanne Zur Angabe eines Datums und/oder einer Uhrzeit oder einer Zeitspanne.		
Betriebswirtschaftl. Begriff	DE	EDIFACT	Format	St	*	Beschreibung
	C507	Datum/Uhrzeit/ Zeitspanne		M		
	2005	Datums- oder Uhrzeits- oder Zeitspannen-Funktion, Qualifier	an..3	M	*	194 Anfangsdatum/- zeit
Anfang Prognosezeitraum	2380	Datum oder Uhrzeit oder Zeitspanne, Wert	an..35	R		
	2379	Datums- oder Uhrzeit- oder Zeitspannen- Format, Code	an..3	R		102 JJJJMMTT 203 JJJJMMTTHHMM 615 JJWW 616 JJJJWW
Segmentstatus: Kann						
Das DTM-Segment dient zur Angabe eines Datums und/oder einer Uhrzeit oder einer Zeitspanne.						
Beispiel: DTM+194:20181201:102' Der 01. Dezember 2018 ist das Anfangsdatum des Prognosezeitraums.						

Max. Wdh. = Maximale Wiederholung, St = Status, * = Restricted Codes

Status: M=Muss, R=Erforderlich, O=Optional, D=Abhängig von, A=Empfohlen, N=Nicht benutzt

Segmentlayout

Kopf-Teil

Lfd. Nr.	Seg	St	Max. Wdh.			
7	DTM	O	1	Datum/Uhrzeit/Zeitspanne Zur Angabe eines Datums und/oder einer Uhrzeit oder einer Zeitspanne.		
Betriebswirtschaftl. Begriff	DE	EDIFACT	Format	St	*	Beschreibung
	C507	Datum/Uhrzeit/ Zeitspanne		M		
	2005	Datums- oder Uhrzeits- oder Zeitspannen-Funktion, Qualifier	an..3	M	*	206 Endedatum/-zeit
Ende Prognosezeitraum	2380	Datum oder Uhrzeit oder Zeitspanne, Wert	an..35	R		
	2379	Datums- oder Uhrzeit- oder Zeitspannen- Format, Code	an..3	R		102 JJJJMMTT 203 JJJJMMTTHHMM 615 JJWW 616 JJJJWW
Segmentstatus: Kann Das DTM-Segment dient zur Angabe eines Datums und/oder einer Uhrzeit oder einer Zeitspanne. Beispiel: DTM+206:20181204:102' Der 04. Dezember 2018 ist das Endedatum des Prognosezeitraums.						

Max. Wdh. = Maximale Wiederholung, St = Status, * = Restricted Codes

Status: M=Muss, R=Erforderlich, O=Optional, D=Abhängig von, A=Empfohlen, N=Nicht benutzt

Segmentlayout

Kopf-Teil

Lfd. Nr.	Seg	St	Max. Wdh.			
8	DTM	O	1	Datum/Uhrzeit/Zeitspanne Zur Angabe eines Datums und/oder einer Uhrzeit oder einer Zeitspanne.		
Betriebswirtschaftl. Begriff	DE	EDIFACT	Format	St	*	Beschreibung
	C507	Datum/Uhrzeit/ Zeitspanne		M		
	2005	Datums- oder Uhrzeits- oder Zeitspannen-Funktion, Qualifier	an..3	M	*	273 Gültigkeitsperiode
Prognosezeitraum von-bis	2380	Datum oder Uhrzeit oder Zeitspanne, Wert	an..35	R		
	2379	Datums- oder Uhrzeit- oder Zeitspannen- Format, Code	an..3	R		616 JJJJWW 715 JJWW-JJWW 718 JJJJMMTT-JJJJMMTT 719 JJJJMMTTTHHMM- JJJJMMTTTHHMM Eine Zeitspanne wird in einer tatsächlichen Nachricht ohne Bindestrich angegeben.
<p>Segmentstatus: Kann</p> <p>Das DTM-Segment dient zur Angabe eines Datums und/oder einer Uhrzeit oder einer Zeitspanne.</p> <p>Alternativ(!) zur Angabe des Anfangs- und Endezeitraumes kann dieses DTM als Gültigkeitsperiode mit einem Zeitraum von-bis verwendet werden.</p> <p>Beispiel: DTM+273:2018080120180830:718' Der Prognosezeitraum dauerte vom 01.08.2018 bis 30.08.2018</p>						

Max. Wdh. = Maximale Wiederholung, St = Status, * = Restricted Codes

Status: M=Muss, R=Erforderlich, O=Optional, D=Abhängig von, A=Empfohlen, N=Nicht benutzt

Segmentlayout

Kopf-Teil

Lfd. Nr.	Seg	St	Max. Wdh.			
9	SG1	M	1	NAD-SG2		
	NAD	M	1	Name und Anschrift		
Zur Angabe von Name und Anschrift, sowie Funktion eines Partners, entweder nur als Code durch C082 oder (gegebenenfalls auch zusätzlich) unstrukturiert durch C058 bzw. strukturiert durch C080 bis 3207.						
Betriebswirtschaftl. Begriff	DE	EDIFACT	Format	St	*	Beschreibung
	3035	Beteiligter, Qualifier	an..3	M	*	SU Lieferant
	C082	Identifikation des Beteiligten		A		
Identifikation des Lieferanten/ Nachrichtempfängers	3039	Beteiligter, Identifikation	an..35	M		Globale Lokationsnummer GLN - Format n13
	1131	Codeliste, Code	an..17	N		
	3055	Verantwortliche Stelle für die Codepflege, Code	an..3	R	*	9 GS1
Segmentstatus: Muss						
Der Lieferant/Nachrichtempfänger wird durch seine GLN identifiziert.						
Beispiel: NAD+SU+4089876511111:9' Der Lieferant hat die GLN 40898765111111.						

Max. Wdh. = Maximale Wiederholung, St = Status, * = Restricted Codes

Status: M=Muss, R=Erforderlich, O=Optional, D=Abhängig von, A=Empfohlen, N=Nicht benutzt

Segmentlayout

Kopf-Teil

Lfd. Nr.	Seg	St	Max. Wdh.			
10	SG1	M	1	NAD-SG2		
	NAD	M	1	Name und Anschrift		
Zur Angabe von Name und Anschrift, sowie Funktion eines Partners, entweder nur als Code durch C082 oder (gegebenenfalls auch zusätzlich) unstrukturiert durch C058 bzw. strukturiert durch C080 bis 3207.						
Betriebswirtschaftl. Begriff	DE	EDIFACT	Format	St	*	Beschreibung
	3035	Beteiligter, Qualifier	an..3	M	*	BY Käufer
	C082	Identifikation des Beteiligten		A		
Identifikation des Käufers/ Nachrichtensenders	3039	Beteiligter, Identifikation	an..35	M		Globale Lokationsnummer GLN - Format n13
	1131	Codeliste, Code	an..17	N		
	3055	Verantwortliche Stelle für die Codepflege, Code	an..3	R	*	9 GS1
	C058	Name und Anschrift		O		Diese Datenelementgruppe darf nur benutzt werden, um den Anforderungen des HGB § 37a gerecht zu werden. Hier besteht für den Sender einer Nachricht die Möglichkeit, bei Bedarf die entsprechenden Angaben zu machen. Wenn der Platz hier nicht ausreicht, können weitere Angaben in Segmenten RFF+GN... des Kopfteils untergebracht werden.
	3124	Zeile für Name und Anschrift	an..35	M		
	3124	Zeile für Name und Anschrift	an..35	O		
	3124	Zeile für Name und Anschrift	an..35	O		
	3124	Zeile für Name und Anschrift	an..35	O		
	3124	Zeile für Name und Anschrift	an..35	O		
Segmentstatus: Muss						
Der Käufer/Nachrichtensender wird durch seine GLN identifiziert.						
Beispiel: NAD+BY+4071615111110::9+ABC123:X:X:X:X'						
Der Käufer/Nachrichtensender hat die GLN 4071615111110.						

Max. Wdh. = Maximale Wiederholung, St = Status, * = Restricted Codes

Status: M=Muss, R=Erforderlich, O=Optional, D=Abhängig von, A=Empfohlen, N=Nicht benutzt

Segmentlayout

Kopf-Teil

Lfd. Nr.	Seg	St	Max. Wdh.			
11	SG1	D	1	NAD-SG2		
	NAD	M	1	Name und Anschrift		
Zur Angabe von Name und Anschrift, sowie Funktion eines Partners, entweder nur als Code durch C082 oder (gegebenenfalls auch zusätzlich) unstrukturiert durch C058 bzw. strukturiert durch C080 bis 3207.						
Betriebswirtschaftl. Begriff	DE	EDIFACT	Format	St	*	Beschreibung
	3035	Beteiligter, Qualifier	an..3	M	*	FR Nachricht von
	C082	Identifikation des Beteiligten		A		
Identifikation des Nachrichtensenders	3039	Beteiligter, Identifikation	an..35	M		Globale Lokationsnummer GLN - Format n13
	1131	Codeliste, Code	an..17	N		
	3055	Verantwortliche Stelle für die Codepflege, Code	an..3	R	*	9 GS1
	C058	Name und Anschrift		O		Diese Datenelementgruppe darf nur benutzt werden, um den Anforderungen des HGB § 37a gerecht zu werden. Hier besteht für den Sender einer Nachricht die Möglichkeit, bei Bedarf die entsprechenden Angaben zu machen. Wenn der Platz hier nicht ausreicht, können weitere Angaben in Segmenten RFF+GN... des Kopfteils untergebracht werden.
	3124	Zeile für Name und Anschrift	an..35	M		
	3124	Zeile für Name und Anschrift	an..35	O		
	3124	Zeile für Name und Anschrift	an..35	O		
	3124	Zeile für Name und Anschrift	an..35	O		
	3124	Zeile für Name und Anschrift	an..35	O		
Segmentstatus: Abhängig						
Der Nachrichtensender (Ersteller des Bestandsberichts) wird durch seine GLN identifiziert, wenn er vom Käufer abweicht.						
Beispiel: NAD+FR+4089876511111::9+ABC123:X:X:X:X' Der Nachrichtensender hat die GLN 4089876511111.						

Max. Wdh. = Maximale Wiederholung, St = Status, * = Restricted Codes

Status: M=Muss, R=Erforderlich, O=Optional, D=Abhängig von, A=Empfohlen, N=Nicht benutzt

Segmentlayout

Kopf-Teil

Lfd. Nr.	Seg	St	Max. Wdh.			
12	SG1	D	1	NAD-SG2		
	NAD	M	1	Name und Anschrift		
Zur Angabe von Name und Anschrift, sowie Funktion eines Partners, entweder nur als Code durch C082 oder (gegebenenfalls auch zusätzlich) unstrukturiert durch C058 bzw. strukturiert durch C080 bis 3207.						
Betriebswirtschaftl. Begriff	DE	EDIFACT	Format	St	*	Beschreibung
	3035	Beteiligter, Qualifier	an..3	M	*	MR Nachrichtenempfänger
	C082	Identifikation des Beteiligten		A		
Identifikation des Nachrichtenempfängers	3039	Beteiligter, Identifikation	an..35	M		
	1131	Codeliste, Code	an..17	N		
	3055	Verantwortliche Stelle für die Codepflege, Code	an..3	R	*	9 GS1
Segmentstatus: Abhängig						
Der Nachrichtenempfänger wird durch seine GLN identifiziert, wenn er vom Lieferanten abweicht.						
Beispiel: NAD+MR+4012345567812::9' Der Nachrichtenempfänger hat die GLN 4012345567812.						

Max. Wdh. = Maximale Wiederholung, St = Status, * = Restricted Codes

Status: M=Muss, R=Erforderlich, O=Optional, D=Abhängig von, A=Empfohlen, N=Nicht benutzt

Segmentlayout

Kopf-Teil

Lfd. Nr.	Seg	St	Max. Wdh.			
13	SG1	O	1	NAD-SG2		
	NAD	M	1	Name und Anschrift		
Zur Angabe von Name und Anschrift, sowie Funktion eines Partners, entweder nur als Code durch C082 oder (gegebenenfalls auch zusätzlich) unstrukturiert durch C058 bzw. strukturiert durch C080 bis 3207.						
Betriebswirtschaftl. Begriff	DE	EDIFACT	Format	St	*	Beschreibung
	3035	Beteiligter, Qualifier	an..3	M	*	CO Unternehmenszentrale
	C082	Identifikation des Beteiligten		A		
Identifikation der Unternehmenszentrale	3039	Beteiligter, Identifikation	an..35	M		Globale Lokationsnummer GLN - Format n13
	1131	Codeliste, Code	an..17	N		
	3055	Verantwortliche Stelle für die Codepflege, Code	an..3	R	*	9 GS1
<p>Segmentstatus: Kann</p> <p>Die Unternehmenszentrale, zu der das im nachfolgenden LOC-Segmente bezeichnete Outlet gehört, wird durch die GLN identifiziert.</p> <p>Beispiel: NAD+CO+401234513455: :9' Die Unternehmenszentrale hat die GLN 401234513455.</p>						

Max. Wdh. = Maximale Wiederholung, St = Status, * = Restricted Codes

Status: M=Muss, R=Erforderlich, O=Optional, D=Abhängig von, A=Empfohlen, N=Nicht benutzt

Segmentlayout

Kopf-Teil

Lfd. Nr.	Seg	St	Max. Wdh.			
14	SG1	O	1	NAD-SG2		
	SG2	O	5	CTA-COM		
	CTA	M	1	Ansprechpartner		
Zur Angabe einer Person oder einer Abteilung, die als Ansprechpartner dient.						
Betriebswirtschaftl. Begriff		DE	EDIFACT	Format	St	* Beschreibung
		3139	Funktion des Ansprechpartners, Code	an..3	R	* PD Einkaufsabteilung
		C056	Abteilung oder Bearbeiter		O	
		3413	Abteilung oder Bearbeiter, Code	an..17	O	
Ansprechpartner Zentrale		3412	Abteilung oder Bearbeiter	an..35	O	
Segmentstatus: Kann						
Dieses Segment dient der Identifikation einer Abteilung und eines Sachbearbeiters innerhalb des Unternehmens, das im vorangegangenen NAD-Segment angegeben worden ist. Die Globale Lokationsnummer (GLN) ist besonders für diesen Zweck geeignet.						
Beispiel: CTA+PD+:R.Waldorf' Der Sachbearbeiter in der Einkaufsabteilung heisst Waldorf.						

Max. Wdh. = Maximale Wiederholung, St = Status, * = Restricted Codes

Status: M=Muss, R=Erforderlich, O=Optional, D=Abhängig von, A=Empfohlen, N=Nicht benutzt

Segmentlayout

Kopf-Teil

Lfd. Nr.	Seg	St	Max. Wdh.			
15	SG3	O	1	RFF-DTM		
	RFF	M	1	Referenzangaben		
Zur Angabe einer Referenz.						
Betriebswirtschaftl. Begriff	DE	EDIFACT	Format	St	*	Beschreibung
	C506	Referenz		M		
	1153	Referenz, Qualifier	an..3	M	*	IT Interne Kundennummer
Interne Kundennummer Zentrale	1154	Referenz, Identifikation	an..70	R		
<p>Segmentstatus: Kann</p> <p>Dieses Segment dient zur Angabe von Referenzen.</p> <p>Im RFF-Segment hinter dem NAD-Segment kann die Kundennummer im Lieferantensystem folgen.</p> <p>Sofern es keiner funktionalen- oder ablauforientierten Unterscheidung innerhalb eines Unternehmens bedarf, wird ausschließlich die GLN kommuniziert, der Empfänger verknüpft bei Bedarf im internen System. Zusätzliche Identifikationsverfahren sollten nur dann vereinbart werden, wenn in einer Lokation unterschiedliche funktionale Einheiten differenziert werden müssen.</p> <p>Beispiel: RFF+IT:1515-234-4' Der Nachrichtensender hat die Nummer 1515-234-4 beim Empfänger.</p>						

Max. Wdh. = Maximale Wiederholung, St = Status, * = Restricted Codes

Status: M=Muss, R=Erforderlich, O=Optional, D=Abhängig von, A=Empfohlen, N=Nicht benutzt

Segmentlayout

Kopf-Teil

Lfd. Nr.	Seg	St	Max. Wdh.			
16	SG3	D	1	RFF-DTM		
	RFF	M	1	Referenzangaben		
Zur Angabe einer Referenz.						
Betriebswirtschaftl. Begriff	DE	EDIFACT	Format	St	*	Beschreibung
	C506	Referenz		M		
	1153	Referenz, Qualifier	an..3	M	*	GN Regierungsreferenznummer
Angaben auf Geschäftsbriefen	1154	Referenz, Identifikation	an..70	R		
Segmentstatus: Abhängig						
Dieses RFF-Segment darf nur benutzt werden, wenn das NAD zur Identifikation des Senders nicht genügend Platz für die Anforderungen des HGB § 37a bietet.						
Beispiel: RFF+GN:HRB-471111' Angaben auf Geschäftsbriefen lt. HGB: HRB-471111						

Max. Wdh. = Maximale Wiederholung, St = Status, * = Restricted Codes

Status: M=Muss, R=Erforderlich, O=Optional, D=Abhängig von, A=Empfohlen, N=Nicht benutzt

Segmentlayout

Kopf-Teil

Lfd. Nr.	Seg	St	Max. Wdh.			
17	SG3	D	1	RFF-DTM		
	RFF	M	1	Referenzangaben		
Zur Angabe einer Referenz.						
Betriebswirtschaftl. Begriff	DE	EDIFACT	Format	St	*	Beschreibung
	C506	Referenz		M		
	1153	Referenz, Qualifier	an..3	M	*	XC1 Produktzertifikationsnummer (GS1-Code)
ÖKO-Kontrollstelle	1154	Referenz, Identifikation	an..70	C		
<p>Segmentstatus: Abhängig</p> <p>Dieses Segment dient der Erfüllung der Forderungen aus EC 834/2007.</p> <p>Hinweis: Die SG 1 darf max. 10 mal verwendet werden.</p> <p>Beispiel: RFF+XC1:AT-N-01-BIO' Die Wareneingangsmeldung enthält ausschließlich Bio-Produkte. Diese sind alle von der Kontrollstelle AT-N-01-BIO zertifiziert, sofern im Positionsteil der Nachricht keine anderen Angaben gemacht werden.</p>						

Max. Wdh. = Maximale Wiederholung, St = Status, * = Restricted Codes

Status: M=Muss, R=Erforderlich, O=Optional, D=Abhängig von, A=Empfohlen, N=Nicht benutzt

Segmentlayout

Kopf-Teil

Lfd. Nr.	Seg	St	Max. Wdh.			
18	SG4	R	1	CUX-DTM		
	CUX	M	1	Währungsangaben		
Zur Angabe von für den Geschäftsvorfall relevanten Währungen und Wechselkurse.						
Betriebswirtschaftl. Begriff	DE	EDIFACT	Format	St	*	Beschreibung
	C504	Währungsangaben		R		
	6347	Währungsverwendung, Qualifier	an..3	M	*	2 Referenzwährung
Währungsangabe	6345	Währung, Code	an..3	R		ISO 4217 3-Alpha Code
	6343	Währung, Qualifier	an..3	R		4 Währung der Rechnung
	C504	Währungsangaben		D		
	6347	Währungsverwendung, Qualifier	an..3	M	*	3 Zielwährung
	6345	Währung, Code	an..3	R		ISO 4217 3-Alpha Code
	6343	Währung, Qualifier	an..3	R		4 Währung der Rechnung
	6348	Währungsumrechnungsbasis	n..4	O		
Umrechnungskurs	5402	Wechselkurs	n..12	D		
Segmentstatus: Muss						
<p>Wenn Referenz- und Zielwährung für internationale Geschäftsbeziehungen angegeben werden, reicht die Angabe von nur einem CUX-Segment. Die Referenzwährung wird in der ersten Datenelementgruppe C504 angegeben, die Zielwährung ist im zweiten C504 enthalten. Der Umrechnungskurs zwischen beiden wird im DE 5402 aufgeführt.</p>						
<p>Beispiel: CUX+2:EUR:4+3:USD:4+0.90243' Die Basiswährung ist EURO.</p>						

Max. Wdh. = Maximale Wiederholung, St = Status, * = Restricted Codes

Status: M=Muss, R=Erforderlich, O=Optional, D=Abhängig von, A=Empfohlen, N=Nicht benutzt

Segmentlayout

Positions-Teil

Lfd. Nr.	Seg	St	Max. Wdh.			
19	SG5	M	200000	LOC-DTM-SG6		
	LOC	M	1	Ortsangabe		
Zur Angabe eines Ortes, eines Standortes und/oder weitergehender Ortsangaben.						
Betriebswirtschaftl. Begriff	DE	EDIFACT	Format	St	*	Beschreibung
	3227	Ortsangabe, Qualifier	an..3	M	*	162 Verkaufsort
	C517	Ortsangabe		A		
Identifikation des Verkaufsortes	3225	Ortsangabe, Code	an..25	A		Globale Lokationsnummer GLN - Format n13
	1131	Codeliste, Code	an..17	N		
	3055	Verantwortliche Stelle für die Codepflege, Code	an..3	R	*	9 GS1
<p>Segmentstatus: Muss</p> <p>Mit dem LOC-Segment beginnt der Positionsteil der Nachricht. Für jeden Verkaufsort, dessen Abverkäufe prognostiziert werden sollen, wird eine Segmentgruppe 6 erstellt. Bei Bedarf kann eine GLN für eine Verkaufsregion festgelegt werden.</p> <p>Das Outlet, für das die Abverkaufszahlen prognostiziert werden, wird durch die GLN identifiziert.</p> <p>Beispiel: LOC+162+5099104000221: :9' Das Outlet hat die GLN 5099104000221.</p>						

Max. Wdh. = Maximale Wiederholung, St = Status, * = Restricted Codes

Status: M=Muss, R=Erforderlich, O=Optional, D=Abhängig von, A=Empfohlen, N=Nicht benutzt

Segmentlayout

Positions-Teil

Lfd. Nr.	Seg	St	Max. Wdh.			
20	SG5 DTM	M	200000	LOC-DTM-SG6		
		O	1	Datum/Uhrzeit/Zeitspanne		
Zur Angabe eines Datums und/oder einer Uhrzeit oder einer Zeitspanne.						
Betriebswirtschaftl. Begriff	DE	EDIFACT	Format	St	*	Beschreibung
	C507	Datum/Uhrzeit/ Zeitspanne		M		
	2005	Datums- oder Uhrzeits- oder Zeitspannen-Funktion, Qualifier	an..3	M	*	273 Gültigkeitsperiode
Gültigkeitszeitraum Prognose je Lokation	2380	Datum oder Uhrzeit oder Zeitspanne, Wert	an..35	R		
	2379	Datums- oder Uhrzeit- oder Zeitspannen- Format, Code	an..3	R		616 JJJJWW 718 JJJJMMTT-JJJJMMTT Eine Zeitspanne wird in einer tatsächlichen Nachricht ohne Bindestrich angegeben.
<p>Segmentstatus: Kann</p> <p>Das Segment dient der Angabe eines Datums oder eines Zeitraums an/in dem die Artikel verkauft werden sollen, die in der folgenden LIN-Gruppe (Segmentgruppe 8) definiert sind. Das DTM-Segment kann dazu benutzt werden, um einen Zeitraum, z. B. den wöchentlichen Abverkauf in einem monatlichen Prognosebericht zu spezifizieren.</p> <p>Dieses Segment ist nicht erforderlich, wenn das Datum oder der Zeitraum mit den Angaben auf Kopfebene identisch ist.</p> <p>Beispiel: DTM+273:2019120120191204:718' Der Prognosezeitraum ist 01.12.2019 bis 04.12.2019.</p>						

Max. Wdh. = Maximale Wiederholung, St = Status, * = Restricted Codes

Status: M=Muss, R=Erforderlich, O=Optional, D=Abhängig von, A=Empfohlen, N=Nicht benutzt

Segmentlayout

Positions-Teil

Lfd. Nr.	Seg	St	Max. Wdh.			
21	SG5	M	200000	LOC-DTM-SG6		
	SG6	R	200000	LIN-PIA-IMD-RFF-ALI-MOA-PRI-SG7		
	LIN	M	1	Positionsdaten		
Zur Angabe einer Position und der Unterposition.						
Betriebswirtschaftl. Begriff	DE	EDIFACT	Format	St	*	Beschreibung
Positionsnummer	1082	Positionsnummer	an..6	R		Fortlaufende Positionsnummer innerhalb der Nachricht
	1229	Handlungsanforderung /-benachrichtigung, Code	an..3	N		
	C212	Waren-/Leistungsnummer, Identifikation		D		
GTIN Artikelidentifikation	7140	Produkt-/Leistungsnummer	an..35	R		GTIN im Format n..14
	7143	Art der Produkt-/Leistungsnummer, Code	an..3	R	*	SRV GS1 Globale Artikelidentnummer, GTIN
Segmentstatus: Muss						
In diesem Segment wird die GTIN als Artikelidentifikation angegeben.						
Beispiel: LIN+1++4056786542381:SRV'						
Das Produkt, für das die Verkaufsmenge prognostiziert wird, hat die GTIN 4056786542381.						

Max. Wdh. = Maximale Wiederholung, St = Status, * = Restricted Codes

Status: M=Muss, R=Erforderlich, O=Optional, D=Abhängig von, A=Empfohlen, N=Nicht benutzt

Segmentlayout

Positions-Teil

Lfd. Nr.	Seg	St	Max. Wdh.			
22	SG5	M	200000	LOC-DTM-SG6		
	SG6	R	200000	LIN-PIA-IMD-RFF-ALI-MOA-PRI-SG7		
	PIA	D	1	Zusätzliche Produktidentifikation		
Zur Angabe von ergänzenden oder Substitutions-Produktidentifikationen.						
Betriebswirtschaftl. Begriff	DE	EDIFACT	Format	St	*	Beschreibung
	4347	Produkt-/ Erzeugnisnummer, Qualifier	an..3	M	*	5 Produktidentifikation
	C212	Waren-/ Leistungsnummer, Identifikation		M		
Artikelnummer des Lieferanten	7140	Produkt-/ Leistungsnummer	an..35	R		
	7143	Art der Produkt-/ Leistungsnummer, Code	an..3	R	*	SA Artikelnummer des Lieferanten
	1131	Codeliste, Code	an..17	O		
	3055	Verantwortliche Stelle für die Codepflege, Code	an..3	D		91 Vergeben vom Lieferanten oder seinem Agenten
<p>Segmentstatus: Muss, wenn keine GTIN im Segment LIN enthalten ist, ansonsten keine Anwendung.</p> <p>Dieses Segment wird nur dann benutzt, wenn im LIN-Segment keine GTIN vorhanden ist. Es muss dann unmittelbar dem LIN-Segment folgen. In diesem Fall enthält das LIN-Segment (Muß) lediglich die Positionsnummer. Die Identifikation des Artikels erfolgt mit der Artikelnummer des Lieferanten im PIA-Segment, DE 4347 ist für die Primäridentifikation auf 5 zu setzen.</p> <p>Beispiel: <code>PIA+5+ABC5343:SA: :91'</code> Nur wenn keine GTIN in LIN: Artikelidentifikation in PIA</p>						

Max. Wdh. = Maximale Wiederholung, St = Status, * = Restricted Codes

Status: M=Muss, R=Erforderlich, O=Optional, D=Abhängig von, A=Empfohlen, N=Nicht benutzt

Segmentlayout

Positions-Teil

Lfd. Nr.	Seg	St	Max.	Wdh.
	SG5	M	200000	LOC-DTM-SG6
	SG6	R	200000	LIN-PIA-IMD-RFF-ALI-MOA-PRI-SG7
23	PIA	O	1	Zusätzliche Produktidentifikation

Zur Angabe von ergänzenden oder Substitutions-Produktidentifikationen.

Betriebswirtschaftl. Begriff	DE	EDIFACT	Format	St	*	Beschreibung
	4347	Produkt-/ Erzeugnisnummer, Qualifier	an..3	M	*	1 Zusätzliche Identifikation
	C212	Waren-/ Leistungsnummer, Identifikation		M		
Aktionsware	7140	Produkt-/ Leistungsnummer	an..35	R		Artikelnummer
	7143	Art der Produkt-/ Leistungsnummer, Code	an..3	R	*	PV Nummer der Aktionsvariante
	1131	Codeliste, Code	an..17	N		
	3055	Verantwortliche Stelle für die Codepflege, Code	an..3	C		9 GS1 91 Vergeben vom Lieferanten oder seinem Agenten 92 Vergeben vom Käufer oder seinem Agenten

Segmentstatus: Kann

Dieses Segment wird verwendet, um Artikel als Aktionsware zu kennzeichnen.

DE 7143 = PV, Nummer der Aktionsvariante: Die Nummer, die den Identifikationscode eines Produktes ergänzt, identifiziert dieses Produkt als eine Variante des Standardprodukts. Zu verwenden, wenn die Variante nur geringfügig abweicht und dies eine Änderung des Hauptidentifikationscodes nicht rechtfertigt.

Beispiel: `PIA+1+4056786542381:PV: :9'`

Das Produkt mit der GTIN 4056786542381 ist ein Aktionsartikel.

Max. Wdh. = Maximale Wiederholung, St = Status, * = Restricted Codes

Status: M=Muss, R=Erforderlich, O=Optional, D=Abhängig von, A=Empfohlen, N=Nicht benutzt

Segmentlayout

Positions-Teil

Lfd. Nr.	Seg	St	Max.	Wdh.		
24	SG5	M	200000		LOC-DTM-SG6	
	SG6	R	200000		LIN-PIA-IMD-RFF-ALI-MOA-PRI-SG7	
	PIA	O	1		Zusätzliche Produktidentifikation	
Zur Angabe von ergänzenden oder Substitutions-Produktidentifikationen.						
Betriebswirtschaftl. Begriff	DE	EDIFACT	Format	St	* Beschreibung	
	4347	Produkt-/ Erzeugnisnummer, Qualifier	an..3	M	*	1 Zusätzliche Identifikation
	C212	Waren-/ Leistungsnummer, Identifikation		M		
Artikelnummer des Käufers	7140	Produkt-/ Leistungsnummer	an..35	R		
	7143	Art der Produkt-/ Leistungsnummer, Code	an..3	R	*	IN Artikelnummer des Käufers
	1131	Codeliste, Code	an..17	N		
	3055	Verantwortliche Stelle für die Codepflege, Code	an..3	C	*	92 Vergeben vom Käufer oder seinem Agenten
Segmentstatus: Kann						
Dieses Segment wird zur Angabe zusätzlicher Positionsidentifikationen benutzt.						
Beispiel: PIA+1+4545-54-44:IN::92' Das Produkt hat die Käuferartikelnummer: 4545-54-44.						

Max. Wdh. = Maximale Wiederholung, St = Status, * = Restricted Codes

Status: M=Muss, R=Erforderlich, O=Optional, D=Abhängig von, A=Empfohlen, N=Nicht benutzt

Segmentlayout

Positions-Teil

Lfd. Nr.	Seg	St	Max.	Wdh.	
25	SG5	M	200000		LOC-DTM-SG6
	SG6	R	200000		LIN-PIA-IMD-RFF-ALI-MOA-PRI-SG7
	PIA	O	1		Zusätzliche Produktidentifikation
Zur Angabe von ergänzenden oder Substitutions-Produktidentifikationen.					
Betriebswirtschaftl. Begriff	DE	EDIFACT	Format	St	* Beschreibung
	4347	Produkt-/Erzeugnisnummer, Qualifier	an..3	M	* 1 Zusätzliche Identifikation
	C212	Waren-/Leistungsnummer, Identifikation		M	
Artikelnummer des Lieferanten (sekundär Ident.)	7140	Produkt-/Leistungsnummer	an..35	R	
	7143	Art der Produkt-/Leistungsnummer, Code	an..3	R	* SA Artikelnummer des Lieferanten
	1131	Codeliste, Code	an..17	N	
	3055	Verantwortliche Stelle für die Codepflege, Code	an..3	C	* 91 Vergeben vom Lieferanten oder seinem Agenten
Segmentstatus: Kann					
Dieses Segment wird zur Angabe zusätzlicher Positionsidentifikationen benutzt.					
Beispiel: PIA+1+2354-2:SA::91'					
Das Produkt hat die Lieferantenartikelnummer: 2354-2.					

Max. Wdh. = Maximale Wiederholung, St = Status, * = Restricted Codes

Status: M=Muss, R=Erforderlich, O=Optional, D=Abhängig von, A=Empfohlen, N=Nicht benutzt

Segmentlayout

Positions-Teil

Lfd. Nr.	Seg	St	Max. Wdh.				
26	SG5	M	200000	LOC-DTM-SG6			
	SG6	R	200000	LIN-PIA-IMD-RFF-ALI-MOA-PRI-SG7			
	RFF	O	1	Referenzangaben Zur Angabe einer Referenz.			
Betriebswirtschaftl. Begriff		DE	EDIFACT	Format	St	*	Beschreibung
		C506	Referenz		M		
		1153	Referenz, Qualifier	an..3	M	*	PD Nummer der Werbeaktion
Nummer der Werbeaktion		1154	Referenz, Identifikation	an..70	R		
<p>Segmentstatus: Kann</p> <p>Dieses Segment dient zur Angabe aller Referenzen, die sich nur auf die Position beziehen.</p> <p>Beispiel: RFF+PD:12-1222-3' Die Nummer der Werbeaktion lautet 12-1222-3.</p>							

Max. Wdh. = Maximale Wiederholung, St = Status, * = Restricted Codes

Status: M=Muss, R=Erforderlich, O=Optional, D=Abhängig von, A=Empfohlen, N=Nicht benutzt

Segmentlayout

Positions-Teil

Lfd. Nr.	Seg	St	Max. Wdh.				
27	SG5	M	200000	LOC-DTM-SG6			
	SG6	R	200000	LIN-PIA-IMD-RFF-ALI-MOA-PRI-SG7			
	RFF	D	5	Referenzangaben Zur Angabe einer Referenz.			
Betriebswirtschaftl. Begriff		DE	EDIFACT	Format	St	*	Beschreibung
		C506	Referenz		M		
		1153	Referenz, Qualifier	an..3	M	*	XC1 Produktzertifikationsnummer (GS1-Code)
ÖKO-Kontrollstelle (Artikel)		1154	Referenz, Identifikation	an..70	C		
<p>Segmentstatus: Abhängig</p> <p>Dieses Segment dient der Erfüllung der Forderungen aus EC 834/2007.</p> <p>Beispiel: RFF+XC1:AT-N-01-BIO'</p> <p>Bei dem Artikel handelt es sich um ein Bio-Produkt. Dieses ist von der Kontrollstelle AT-N-01-BIO zertifiziert. Diese Angabe überschreibt ggf. die Angabe im Kopfteil der Nachricht.</p>							

Max. Wdh. = Maximale Wiederholung, St = Status, * = Restricted Codes

Status: M=Muss, R=Erforderlich, O=Optional, D=Abhängig von, A=Empfohlen, N=Nicht benutzt

Segmentlayout

Positions-Teil

Lfd. Nr.	Seg	St	Max.	Wdh.		
28	SG5	M	200000		LOC-DTM-SG6	
	SG6	R	200000		LIN-PIA-IMD-RFF-ALI-MOA-PRI-SG7	
	ALI	O	1		Zusätzliche Angaben	
Zur Angabe, daß besondere Bedingungen abhängig von der Herkunft, Zollpräferenz, steuerlichen oder wirtschaftlichen Faktoren zur Anwendung kommen.						
Betriebswirtschaftl. Begriff	DE	EDIFACT	Format	St	* Beschreibung	
	3239	Ursprungsland, Code	an..3	O		
	9213	Zollregelungsart, Code	an..3	O		
CRP Status	4183	Sonderkondition, Code	an..3	O	*	166 Aufnahme in die CRP-Abwicklung 167 Ausschluß aus der CRP-Abwicklung
<p>Segmentstatus: Kann</p> <p>Dieses Segment dient dazu, den jeweiligen Artikel aus dem CRP Prozess herauszunehmen bzw. wieder hineinzunehmen.</p> <p>Beispiel: ALI+++166' Der Artikel wird in den CRP Prozess aufgenommen.</p>						

Max. Wdh. = Maximale Wiederholung, St = Status, * = Restricted Codes

Status: M=Muss, R=Erforderlich, O=Optional, D=Abhängig von, A=Empfohlen, N=Nicht benutzt

Segmentlayout

Positions-Teil

Lfd. Nr.	Seg	St	Max.	Wdh.	
29	SG5	M	200000		LOC-DTM-SG6
	SG6	R	200000		LIN-PIA-IMD-RFF-ALI-MOA-PRI-SG7
	ALI	O	1		Zusätzliche Angaben
Zur Angabe, daß besondere Bedingungen abhängig von der Herkunft, Zollpräferenz, steuerlichen oder wirtschaftlichen Faktoren zur Anwendung kommen.					
Betriebswirtschaftl. Begriff	DE	EDIFACT	Format	St	* Beschreibung
	3239	Ursprungsland, Code	an..3	O	
	9213	Zollregelungsart, Code	an..3	O	
Einlistung Auslistung	4183	Sonderkondition, Code	an..3	O	* 77E Erstausstattungs- condition (GS1- Code) 130 Ausgelistet
Segmentstatus: Kann					
Dieses Segment dient dazu, Sortimentsveränderungen, wie Ein- und Auslistungen anzugeben.					
Beispiel: ALI+++77E' Der Artikel wird in das Sortiment aufgenommen.					

Max. Wdh. = Maximale Wiederholung, St = Status, * = Restricted Codes

Status: M=Muss, R=Erforderlich, O=Optional, D=Abhängig von, A=Empfohlen, N=Nicht benutzt

Segmentlayout

Positions-Teil

Lfd. Nr.	Seg	St	Max.	Wdh.				
30	SG5	M	200000		LOC-DTM-SG6			
	SG6	R	200000		LIN-PIA-IMD-RFF-ALI-MOA-PRI-SG7			
	ALI	O	1		Zusätzliche Angaben			
Zur Angabe, daß besondere Bedingungen abhängig von der Herkunft, Zollpräferenz, steuerlichen oder wirtschaftlichen Faktoren zur Anwendung kommen.								
Betriebswirtschaftl. Begriff		DE	EDIFACT		Format	St	*	Beschreibung
		3239	Ursprungsland, Code		an..3	O		
		9213	Zollregelungsart, Code		an..3	O		
Price off Anzeige Zweitplatzierung		4183	Sonderkondition, Code		an..3	O	*	96 Ankündigung einer Werbeaktion 97 Aktionspreis 98 Regalaktion
<p>Segmentstatus: Kann</p> <p>Dieses Segment dient dazu, Vermarktungsmaßnahmen anzugeben.</p> <p>Dieses Segment dient dazu, jegliche Sonderkonditionen bezogen auf den aktuellen Artikel anzugeben. Alle verkaufsfördernden Maßnahmen, die beim Abverkauf der Produkte angewendet wurden, können in diesem Segment angegeben werden.</p> <p>Beispiel: ALI+++97' Der Preis des Artikels wird gegenüber der Vorwoche um mind. 5% reduziert.</p>								

Max. Wdh. = Maximale Wiederholung, St = Status, * = Restricted Codes

Status: M=Muss, R=Erforderlich, O=Optional, D=Abhängig von, A=Empfohlen, N=Nicht benutzt

Segmentlayout

Positions-Teil

Lfd. Nr.	Seg	St	Max. Wdh.			
31	SG5	M	200000	LOC-DTM-SG6		
	SG6	R	200000	LIN-PIA-IMD-RFF-ALI-MOA-PRI-SG7		
	MOA	O	1	Geldbetrag		
Zur Angabe eines Geldbetrages.						
Betriebswirtschaftl. Begriff	DE	EDIFACT	Format	St	*	Beschreibung
	C516	Geldbetrag		M		
	5025	Geldbetrag, Qualifier	an..3	M		203 Positionsbetrag 402 Gesamtverkaufswert
Geldbetrag Position	5004	Geldbetrag	n..35	R		
Segmentstatus: Kann						
Für die Angabe des Verkaufswertes des aktuellen Artikels in dem angegebenen Zeitraum ist im DE 5025 der Qualifier 402 in Verbindung mit dem nachfolgenden PRI Segment und DE 5125 mit dem Qualifier AAE zu verwenden.						
Beispiel: MOA+203:134.5' Der Positionsbetrag beträgt 134,50.						

Max. Wdh. = Maximale Wiederholung, St = Status, * = Restricted Codes

Status: M=Muss, R=Erforderlich, O=Optional, D=Abhängig von, A=Empfohlen, N=Nicht benutzt

Segmentlayout

Positions-Teil

Lfd. Nr.	Seg	St	Max. Wdh.			
32	SG5	M	200000	LOC-DTM-SG6		
	SG6	R	200000	LIN-PIA-IMD-RFF-ALI-MOA-PRI-SG7		
	PRI	O	1	Preisangaben Zur Angabe von Preisinformationen.		
Betriebswirtschaftl. Begriff	DE	EDIFACT	Format	St	*	Beschreibung
	C509	Preisinformation		R		
	5125	Preis, Qualifier	an..3	M		AAA Nettokalkulation - Hinweis 1 AAB Bruttokalkulation - Hinweis 2 AAE Informationspreis ohne Zu-/Abschläge, inklusive Steuern - Hinweis 3
Preisangabe	5118	Preis, Betrag	n..15	R		
	5375	Preisart, Code	an..3	O		
	5387	Preisart, Code	an..3	O		AP Mitteilungspreis RTP Einzelhandelspreis
Preisbasis	5284	Einzelpreis-Basismenge	n..9	D		Preisbasis Menge
	6411	Maßeinheit, Code	an..3	D		Für weitere Codes siehe EANCOM Codeliste.
<p>Segmentstatus: Kann</p> <p>Dieses Segment dient der Angabe des Preises, zu dem der aktuelle Artikel abverkauft wurde.</p> <p>Hinweis 1: Der angegebene Preis ist der Nettopreis inkl. Zu-/Abschläge ohne Steuern. Zu-/Abschläge können nur zu Informationszwecken angegeben werden.</p> <p>Hinweis 2: Der angegebene Preis ist der Bruttopreis ohne Abschläge, Zuschlage und Steuern. Zu- und Abschläge müssen für Nettokalkulationszwecke angegeben werden.</p> <p>Hinweis 3: Für die Übermittlung des Preises als Informationspreis ist in dem vorangehenden MOA-Segment im Datenelement DE 5025 der Qualifier 402 zu verwenden.</p> <p>Die Datenelemente 5284 und 6411 werden entweder für mengenvariable Produkte benutzt, z.B. Preis per 200 KG, oder wenn die Maßeinheit eines Produktes zwischen Bestellung, Lieferung und Berechnung variiert. Beispielsweise handelt es sich bei Zucker nicht um ein mengenvariables Produkt, er wird aber bestellt und geliefert in Packungen, berechnet jedoch in Kilogramm oder Tonnen.</p> <p>Beispiel: PRI+AAE:12.45::RTP:1:KGM' Der Einzelhandelspreis beträgt 12,45.</p>						

Max. Wdh. = Maximale Wiederholung, St = Status, * = Restricted Codes

Status: M=Muss, R=Erforderlich, O=Optional, D=Abhängig von, A=Empfohlen, N=Nicht benutzt

Segmentlayout

Positions-Teil

Lfd. Nr.	Seg	St	Max.	Wdh.	
	SG5	M	200000		LOC-DTM-SG6
	SG6	R	200000		LIN-PIA-IMD-RFF-ALI-MOA-PRI-SG7
	SG7	R	1		QTY
33	QTY	R	1		Menge
Zur Angabe einer zugehörigen Menge.					
Betriebswirtschaftl. Begriff	DE	EDIFACT	Format	St	* Beschreibung
	C186	Mengenangaben		M	
	6063	Menge, Qualifier	an..3	M	* 38E Prognostizierte Verkaufsmenge (GS1-Code)
Prognostizierte Menge	6060	Menge	an..35	M	Anmerkung: Nur numerische Werte zugelassen.
	6411	Maßeinheit, Code	an..3	D	Für weitere Codes siehe EANCOM Codeliste. KGM Kilogramm
Segmentstatus: Muss					
Das QTY-Segment dient der Angabe der Prognosemenge für die aktuelle Position, die im LIN-Segment identifiziert wurde.					
Das DE 6411 wird nur bei mengenvariablen Artikel verwendet. Ist das DE leer, handelt es sich um Stück des Artikels.					
Beispiel: QTY+38E:12.3:KGM' Die aktuelle Prognosemenge beträgt 12,3 kg					

Max. Wdh. = Maximale Wiederholung, St = Status, * = Restricted Codes

Status: M=Muss, R=Erforderlich, O=Optional, D=Abhängig von, A=Empfohlen, N=Nicht benutzt

Segmentlayout

Positions-Teil

Lfd. Nr.	Seg	St	Max.	Wdh.	
	SG5	M	200000		LOC-DTM-SG6
	SG6	R	200000		LIN-PIA-IMD-RFF-ALI-MOA-PRI-SG7
	SG7	D	1		QTY
34	QTY	M	1		Menge
Zur Angabe einer zugehörigen Menge.					
Betriebswirtschaftl. Begriff	DE	EDIFACT	Format	St	* Beschreibung
	C186	Mengenangaben		M	
	6063	Menge, Qualifier	an..3	M	* 247 Zusätzlich prognostizierte Promotionsmenge
Prognostizierte Aktionsmenge	6060	Menge	an..35	M	Anmerkung: Nur numerische Werte zugelassen.
	6411	Maßeinheit, Code	an..3	D	Für weitere Codes siehe EANCOM Codeliste.
<p>Segmentstatus: Abhängig davon, ob Mengen zu Aktionen gemeldet werden sollen.</p> <p>Das QTY-Segment dient der Angabe der prognostizierten Aktionsmenge für die aktuelle Position, die im LIN-Segment identifiziert wurde.</p> <p>Das DE 6411 wird nur bei mengenvariablen Artikel verwendet. Ist das DE leer, handelt es sich um Stück des Artikels.</p> <p>Beispiel: QTY+247:12.3:KGM' Die prognostizierte Aktionsverkaufsmenge beträgt 12,3 kg</p>					

Max. Wdh. = Maximale Wiederholung, St = Status, * = Restricted Codes

Status: M=Muss, R=Erforderlich, O=Optional, D=Abhängig von, A=Empfohlen, N=Nicht benutzt

Segmentlayout

Summen-Teil Nachrichtenende

Lfd. Nr.	Seg	St	Max. Wdh.			
35	UNT	M	1	Nachrichten-Endesegment		
Dient dazu, eine Nachricht zu beenden und sie auf Vollständigkeit zu prüfen.						
Betriebswirtschaftl. Begriff	DE	EDIFACT	Format	St	*	Beschreibung
Anzahl Segmente in der Nachricht	0074	Anzahl der Segmente in einer Nachricht	n..6	M		
	0062	Nachrichten-Referenznummer	an..14	M		Gleicher Inhalt wie DE 0062 im UNH-Segment
Segmentstatus: Muss						
Dieses Segment ist ein Muß-Segment in UN/EDIFACT. Es muss immer das letzte Segment in einer Nachricht sein.						
Beispiel: UNT+33+ME000001' Die Nachricht enthält 30 Segmente.						

Max. Wdh. = Maximale Wiederholung, St = Status, * = Restricted Codes

Status: M=Muss, R=Erforderlich, O=Optional, D=Abhängig von, A=Empfohlen, N=Nicht benutzt

Segmentlayout

Lfd. Nr.	Seg	St	Max.	Wdh.		
36	UNZ	M	1		Nutzdaten-Endesegment	
Dient dazu, eine Übertragungsdatei zu beenden und sie auf Vollständigkeit zu prüfen.						
Betriebswirtschaftl. Begriff	DE	EDIFACT	Format	St	*	Beschreibung
Übertragungsdatei Ende, Anzahl der Nachrichten oder Nachrichtengruppen	0036	Datenaustauschzähler	n..6	M		Anzahl der Nachrichten oder Nachrichtengruppen in der Übertragungsdatei.
Datenaustauschreferenz, Ende	0020	Datenaustauschreferenz	an..14	M		Datenaustauschreferenz, identisch mit DE 0020 im UNB-Segment.
Das UNZ-Segment ist das letzte Segment der Übertragungsdatei.						
Hinweis DE 0036: Wenn keine Nachrichtengruppen verwendet werden, steht hier die Anzahl der Nachrichten in der Übertragungsdatei.						
Beispiel: UNZ+1+4711' Die Übertragungsdatei enthält 1 Nachricht.						

Max. Wdh. = Maximale Wiederholung, St = Status, * = Restricted Codes

Status: M=Muss, R=Erforderlich, O=Optional, D=Abhängig von, A=Empfohlen, N=Nicht benutzt

Verwendete Codes

0001	Syntax-Kennung Codierte Identifikation der Organisation, die die Syntax und deren "Level" (Zeichensatz) pflegt, die in einer Übertragungsdatei verwendet wird.
UNOA	UN/ECE Zeichensatz A Wie in der Basis-Codetabelle von ISO 646 mit Ausnahme von Kleinbuchstaben, alternativen Graphik-Sonderzeichen und nationalen oder anwendungsorientierten Graphik-Sonderzeichen.
UNOB	UN/ECE Zeichensatz B Wie in der Basis-Codetabelle von ISO 646 mit Ausnahme von alternativen Graphik-Sonderzeichen und nationalen oder anwendungsorientierten Graphik-Sonderzeichen.
UNOC	UN/ECE Zeichensatz C Wie in ISO 8859-1 definiert : Informationsverarbeitung - Teil 1: Lateinisches Alphabet Nr. 1.
UNOD	UN/ECE Zeichensatz D Wie in ISO 8859-2 definiert : Informationsverarbeitung - Teil 2: Lateinisches Alphabet Nr. 2.
UNOE	UN/ECE Zeichensatz E Wie in ISO 8859-5 definiert: Informationsverarbeitung - Teil 5: Lateinisch-/Kyrillisches Alphabet.
UNOF	UN/ECE Zeichensatz F Wie in ISO 8859-7 definiert: Informationsverarbeitung - Teil 7: Lateinisch-/Griechisches Alphabet.
0002	Syntax-Versionsnummer Gibt an, um welche Version der Syntax es sich handelt (siehe Datenelement 0001).
3	Version 3 ISO 9735 Änderung 1:1992. GS1 Beschreibung: Syntax-Versionsnummer 3. Erlaubt die Verwendung aller Zeichensätze (A, B, C, D, E und F).
0007	Teilnehmerbezeichnung, Qualifier Ein Qualifier, der die Quelle der Codes angibt, die für die Teilnehmerbezeichnung verwendet wurde.
14	GS1 Von GS1 zugewiesener Partner-Identifikationscode. Die GS1 ist eine internationale Organisation von GS1-Mitgliedsorganisationen, die das GS1-System verwalten.

Verwendete Codes

0025	Referenz oder Paßwort des Empfängers, Qualifier Ein Qualifier für die Referenz-Angabe oder für das Paßwort des Empfängers.
AA	Referenz Referenz/Passwort des Empfängers ist eine Referenz..
BB	Paßwort Referenz/Passwort des Empfängers ist ein Passwort.
0029	Verarbeitungspriorität, Code Vom Absender vergebener Code, der die Verarbeitungspriorität der Übertragungsdatei angibt.
A	Höchste Priorität Höchste Prozesspriorität erforderlich.
0031	Bestätigungsanforderung Gibt an, daß der Absender einer Übertragungsdatei vom Empfänger den formal richtigen Eingang bestätigt haben möchte.
1	Angefordert Bestätigung ist angefordert.
0035	Test-Kennzeichen Gibt an, daß die Übertragungsdatei ein Test ist.
1	Testübertragung Gibt an, das die Übertragung ein Test ist.
0051	Verwaltende Organisation Code zur Identifizierung der verwaltenden Organisation, welche die Beschreibung, Pflege und Veröffentlichung des Nachrichtentyps durchführt.
UN	UN/CEFACT United Nations Centre for Trade Facilitation and Electronic Business (UN/CEFACT). GS1 Beschreibung: UN Europäische Wirtschaftskommission (UN/ECE), Komitee zur Handelsentwicklung (TRADE), Arbeitskreis zur Entwicklung von Handelsvereinfachungen (WP.4).
0052	Versionsnummer des Nachrichtentyps Versionsnummer des Nachrichtentyps.
D	Entwurfs-Version Nachrichtentyp, der als Nachrichtentyp-Entwurf verabschiedet und herausgegeben wurde (gültig für Verzeichnisse, die nach März 1993 und vor März 1997 veröffentlicht wurden).

Verwendete Codes

0054	Freigabenummer des Nachrichtentyps Freigabenummer innerhalb der aktuellen Versionsnummer des Nachrichtentyps (0052).
01B	Ausgabe 2001 - B Nachrichtentyp, der in der zweiten Ausgabe 2001 des UNTDID (Verzeichnis des Handeldatenaustauschs der Vereinten Nationen) verabschiedet und herausgegeben wurde.
0057	Anwendungscode der zuständigen Organisation Ein Code, der von einer Organisation vergeben wird, die für die Entwicklung und Pflege des betreffenden Nachrichtentyps verantwortlich ist; dieser Code kennzeichnet die Nachricht.
EAN006	GS1 Versionsnummer (GS1-Code)
0065	Nachrichtentyp-Kennung Ein identifizierender Code für einen Nachrichtentyp, der von der verwaltenden Organisation vergeben wird.
SLSFCT	Verkaufsprognose Ein Code zur Identifizierung der Nachricht Verkaufsprognose. GS1 Beschreibung: Der Nachrichtentyp ermöglicht die Übermittlung von Prognosedaten bezüglich Produkten oder Dienstleistungen, wie z. B. die entsprechende Ortsangabe, die Zeitspanne, die Produktidentifikation, die Preisgestaltung, den Betrag, die Menge, den Marktbereich und die Vertriebspartner. Der Empfänger wird in die Lage versetzt, diese Informationen elektronisch zu verarbeiten und sie für Produktion, Planung, Marketing, statistische Zwecke usw. zu benutzen.
1001	Dokumentenname, Code Code für den Dokumentennamen.
72E	Verkaufsprognose (GS1-Code) Die Nachricht ermöglicht Handelspartnern prognostizierte Basis-Verkaufsdaten elektronisch auszutauschen unter Bezugnahme auf Produkte oder Dienstleistungen, inklusive Informationen zu entsprechenden Ortsangaben, Zeitraum, Produktidentifikation, Preis- und Mengenangaben. Der Empfänger wird in die Lage versetzt, diese Informationen automatisch zu verarbeiten und sie für Produktion, Planung, Marketing oder statistische Zwecke zu benutzen.
1131	Codeliste, Code Code zur Identifikation einer Codeliste, die von einem Anwender oder einer sonstigen Organisation gepflegt wird. Hinweise: + 1. Die Codes für dieses Datenelement werden durch die codepflegende Stelle gepflegt, wie in Datenelement 3055 definiert.

Verwendete Codes

23	Automatisierte Zahlung durch einen Regulierer Selbsterklärend. Hinweise: Dieser Codewert wird im Verzeichnis D.04A gelöscht. GS1 Beschreibung: Automatisches System für Zahlungs-Clearing der Banken.
25	Bankidentifikation Code zur Identifizierung von Banken. Hinweise: Dieser Codewert wird im Verzeichnis D.04A gelöscht.
106	Incoterms 1980 (4110) Code, der die anzuwendenden Incoterms (Ausgabe 1980), unter deren Bedingungen der Verkäufer dem Käufer Waren ausliefert, angibt (ICC). Incoterms 1990: nur DE 4053 benutzen. Hinweise: Dieser Codewert wird im Verzeichnis D.04A gelöscht.
132	Zuschlag Identifizierung einer Zuschlagsart. Hinweise: Dieser Codewert wird im Verzeichnis D.04A gelöscht.
154	Sortierkriterium für die Zweigstellen einer Bank Identifikation einer bestimmten Zweigsteller einer Bank. Hinweise: Dieser Codewert wird im Verzeichnis D.04A gelöscht.
157	Clearing Code Identifikation der verantwortlichen Bank/Clearingstelle, die abgerechnet hat oder beauftragt ist abzurechnen. Hinweise: Dieser Codewert wird im Verzeichnis D.04A gelöscht.
166	Sozialversicherungsidentifikation Code zugewiesen von der Behörde, die für die Ausgabe von Sozialversicherungsidentifikationen zur Identifikation von Personen zuständig ist. Hinweise: Dieser Codewert wird im Verzeichnis D.04A gelöscht.

Verwendete Codes

174	Bürgeridentifikation Selbsterklärend. Hinweise: Dieser Codewert wird im Verzeichnis D.04A gelöscht. GS1 Beschreibung: Code, zugewiesen von einer nationalen Behörde, die für die Vergabe von Bürgeridenten zur Identifikation von Personen zuständig ist.
1E	Incoterms 1990 (GS1-Code) Incoterms 1990 wie von der International Chamber of Commerce (ICC) veröffentlicht.
2E	Incoterms 2000 (GS1-Code) Incoterms 2000 wie von der International Chamber of Commerce (ICC) veröffentlicht.
3E	Incoterms 2010 (GS1-Code) Incoterms 2010 wie von der International Chamber of Commerce (ICC) veröffentlicht.
ADR	Europäisches Abkommen über den Transport gefährlicher Güter (GS1-Code) Europäisches Abkommen über den Transport gefährlicher Güter auf der Straße (Accord Eurpeen au transport international dangereuses).
BR	Markenname (GS1-Code) Ein identifizierendes Zeichen oder Etikett auf Produkten eines bestimmten Unternehmens oder die Art oder Herstellung einer Handelsware.
CA	Kategorie (GS1-Code) Eine Klasse oder ein Bereich in einem Klassifikationsschema.
CO	Farbe (GS1-Code) Beschreibung der verlangten/verfügbaren Farbe der Produkte.
FL	Aroma (GS1-Code) Die charakteristische Qualität der Güter.
HMT	Gefahrgut-Standardtext (GS1-Code) Code, der einen vereinbarten Standardtext für gefährliche Materialien angibt.
LOC	Lokationscode (GS1-Code) Dies ist ein Code zur Angabe, wo sich die elektronische Artikelsicherung an der Handelseinheit befindet. Werte existieren für die Anbringung auf der Aussenseite, versteckt im Inneren oder integriert in der Handelseinheit.
OAG	Ökologische Kontrollinstanz (GS1-Code) Ein Verwaltungsgremium zur Erstellung und Pflege von Standards bezüglich Bio-Produkten.
OCO	Ökologische Artikeleigenschaften (GS1-Code) Zur Angabe des organischen Zustands einer Handelseinheit oder von einer oder mehrerer seiner Zutaten.

Verwendete Codes

OUM	Maßeinheit für die Bestellung (GS1-Code) Eine alternative Maßeinheit, mit der Handelseinheiten vom Händler bestellt, aber als andere Maßeinheit verkauft werden können.
SKB	SKRS Empfehlung (GS1 Temporary Code) SKRS Empfehlung für Standard Kleiderbügel.
SRN	Dienstleistungszuordnungsnummer (GS1-Code) Eine Nummer für die Identifikation eines Datenbankeintrags, der wiederkehrende Serviceleistungen speichert, z. B. Behandlung eines Patienten in einem Krankenhaus, Benutzung von Einrichtungen durch ein Mitglied einer Bibliothek, etc.
ST	Stil (GS1-Code) Spezifisches oder charakteristisches Design jeglicher Güter.
SUM	Maßeinheit für den Verkauf (GS1-Code) Beschreibung der Maßeinheit, die für den Verkauf von Handelseinheiten an den Endverbraucher benutzt wird.
SZ	Größe (GS1-Code) Jegliche gestaffelten Klassifikationen von Maßeinheiten, in denen produkte unterteilt werden.
SZG	Größengruppe (GS1-Code) Eine Beschreibung der variablen Größe, die notwendig ist, um die Größe eines Produkts eindeutig in Verbindung mit der unverpackten Größendimension angeben zu können.
TYP	Code des Typs (GS1-Code) Dieser Code gibt den Typ der Warensicherung an der Handelseinheit an. Werte existieren für Akkustisch-magnetisch, Elektro-magnetisch, Tinte oder Farbstoff, Mikrowelle und Radio-Frequenztechnik.
X11	Ernährungs- und Allergenhinweise (GS1-Code) Angabe, dass Ernährungs- und Allergenhinweise auf der Verpackung angebracht sind.
X12	Umwelt (GS1-Code) Angabe, dass Umweltmarkierungen (z.B. Recyclinghinweise) auf der Verpackung einer Handelseinheit angebracht sind.
X13	Ethisch (GS1-Code) Angabe, welche ethischen Handelsmarkierungen auf der Verpackung aufgebracht sind.
X14	Frei Formatiert (GS1-Code) Angabe, welche frei formatierten Markierungen auf der Verpackung sind.
X15	Verfalldatum (GS1-Code) Gibt den Typ des Ablauf-/Verfalldatums auf der Verpackung an.

Verwendete Codes

X16	Nesting: Richtung (GS1-Code) Beschreibt die Anordnung zweier Teile, die speziell zusammen geschachtelt werden; ob sie in- oder aufeinander geschachtelt werden
X17	Hygiene-Verpackungsmarkierung (GS1 Code) Angabe, welche Hygieneinformation auf der Produktverpackung sind
X18	Gefährliche Komponenten können entfernt werden (GS1-Code) Angabe, ob im Artikel enthaltene gefährliche Bestandteile leicht entfernt werden können und somit den Recyclingprozess erleichtern
X19	Artikel enthält Verwertungsaufgaben (GS1-Code) Angabe, ob bestimmte Entsorgungsaufgaben für den Artikel bestehen, z.B. INTRASTAT.
X20	Artikel kann einfach demontiert werden (GS1-Code) Angabe, ob der Artikel mit Standard- Werkzeug von Verwertungseinrichtungen einfach demontiert werden kann.
X21	Harte Kunststoffverpackung (GS1-Code) Angabe, ob es der Artikel gemäß den gesetzlichen Regelungen des Zielmarktes eine harte Kunststoffverpackung ist oder darin enthalten ist
X22	Artikel ist ROHS konform? (GS1-Code) Angabe, ob ein Produkt konform mit der EU-Richtlinie RoHS ist
X23	Artikel ist Restmüll (GS1-Code) Angabe, ob der Artikel als Restmüll angesehen werden kann
X24	Artikel ist vom Kunden aufrüstbar oder wartbar (GS1-Code) Angabe, ob ein Produkt einfach aufrüstbar ist oder Teile vom Kunden ausgetauscht werden können.
X25	Artikel enthält kurzkettig gechlortes Paraffin (GS1-Code) Angabe, ob der Artikel oder seine Bestandteile Farben, Kunststoffe oder andere kurzkettig gechlorten Paraffine enthält
X26	Artikel enthält Pestizide (GS1-Code) Angabe, ob der Artikel als Chemikalie deklariert oder gekennzeichnet ist oder ob dieser Stoffe enthält, die als tödlich, oder gefährlich gekennzeichnet sind und das Wachstum von lebenden Organismen einschränken können.
X27	Artikel enthält Treibgas (GS1-Code) Angabe, ob der Artikel Treibgas oder Druckgas enthält.
X28	Artikel enthält Polyvinylchlorid (GS1-Code) Angabe, ob der Artikel Polyvinylchlorid (PVC) enthält, ein häufig verwendeter thermoplastischer Kunststoff
X29	Chemischer Artikel ist nicht für menschlichen Verzehr geeignet (GS1-Code) Angabe, dass der Artikel Flüssigkeiten, Gel, Leim, Pulver oder brennbare Flüssigkeit enthält und daher nicht menschlichen Verzehr geeignet ist.

Verwendete Codes

X30	Entspricht nicht ROHS Forderungen (GS1-Code) Das im Artikel verwendete Material entspricht nicht den ROHS Forderungen
X31	Verpackungseigenschaften (GS1 Code) Angabe, ob die beschriebene Verpackungszusammensetzung gemietet, austauschbar, pfandpflichtig oder Einweg/nicht wiederverwendbar ist.
X32	Garantie: Datum des Inkrafttretens (GS1-Code) Datum, welches mit dem Garantie-Teil verbunden ist, üblicherweise ausgedrückt als Ereignisdatum, z.B. Beschaffungsdatum, Herstellungsdatum oder Lieferdatum.
X33	Garantieart (GS1-Code) Garantieart, die für das Teil verfügbar ist, z.B. Arbeitsleistung, Abstand, erweiterter Service.
X35	Garantieeinschränkung (GS1-Code) Legt die Beziehung zwischen verschiedenen Garantiebedingungen fest, z.B. „und“, „oder“, „die Stärkere“, „die Schwächere“.
X36	Saisonale Verfügbarkeit: Enddatum (GS1-Code) Gibt das Enddatum der saisonalen Verfügbarkeit einer Handelseinheit an.
X37	Saisonale Verfügbarkeit: Startdatum (GS1-Code) Gibt das Startdatum der saisonalen Verfügbarkeit einer Handelseinheit an.
X38	Saison: Kalenderjahr (GS1-Code) Dieses Element gibt das Kalenderjahr an, in dem die Handelseinheit verfügbar ist.
X39	Saisonparameter (GS1-Code) Angabe der Jahreszeit, in der die Handelseinheit verfügbar ist.
X40	Automatischer Abschaltvorgang (GS1-Code) Angabe, ob ein Teil mit einem automatischen Abschaltssystem an den Kunden geschickt wird
X41	Energieverbrauch: Kennzeichnung der codepflegenden Organisation (GS1-Code) Angabe der Organisation, die den Stromverbrauch von Waren im Zielmarkt reguliert.
X42	Nesting: Art (GS1-Code) Beschreibt, ob ein geschachteltes Teil in oder über dem anderen Teil liegt
X43	Display Größentyp-Code (GS1-Code) Stellt bestimmte Display-Szenarios dar, die für Maßangaben benötigt werden.
X44	Hersteller hat ein Rücknahmeprogramm (GS1-Code) Angabe, ob der Hersteller des Artikels ein Rücknahmeprogramm anbietet und die Artikel verschrottet, wiederaufbereitet oder recycled.
X45	Bildschirmauflösung (GS1-Code) Die Bildschirmauflösung eines Fernsehapparates oder von einem PC-Monitor.

Verwendete Codes

X46	Ausrichtung: Reihenfolge (GS1-Code) Angabe der vom Hersteller gewünschten Reihenfolge von Anweisungen, wie der Artikel zum Verkauf ausgerichtet werden soll.
X47	Ausrichtung: Art (GS1-Code) Code, der die gewünschte Art der Ausrichtung des Artikels angibt.
X48	Energieverbrauch: Klassencode (GS1-Code) Klassencode aus einer Produktklassifikation, die Informationen über den Stromverbrauch liefert.
X49	Energieverbrauch: Name der Klassifikation (GS1-Code) Bezeichnung der Klassifikation, die Informationen über den Stromverbrauch liefert.
X50	Energieverbrauch: Subklasse (GS1-Code) Code, der eine untergeordnete Ebene in der Klassifikation angibt, die Informationen zum Stromverbrauch liefert.
X51	Energieverbrauch: Subklasse Name (GS1-Code) Name einer Subklasse, die die Informationen zum Stromverbrauch angibt.
X52	Bestätigungs-Status-Code (GS1-Code) Der CIC (Catalogue Item Confirmation) Bestätigungs-Code muss ein Typ von Codenummer sein, der automatisch durch ein Computersystem erzeugt werden kann.
X53	Bestätigungs-Status-Code-Beschreibung (GS1-Code) Enthält die Code-Beschreibung zu dem Code, der automatisch durch ein Computersystem erzeugt werden kann.
X54	Zusätzliche Bestätigungs-Status-Code-Beschreibung (GS1-Code) Bietet einen Weg, von Menschen eingegebene Informationen zu kommunizieren, die nicht von Maschine-zu-Maschine-Codes und Beschreibungen erfasst werden.
X55	Korrekturmaßnahme (GS1-Code) Enthält den Code zur Korrekturmaßnahme, um den Grund festzuhalten, der das Problem verursachte.
X56	Erwartete Korrekturmaßnahme (GS1-Code) Enthält die erwartete Korrekturmaßnahme in von Menschen eingegebenen Informationen, die nicht von Maschine-zu-Maschine-Codes erfasst werden.
X57	Energieverbrauch: Codepflegende Organisation (GS1-Code) Codepflegende Organisation, deren Klassifikation Informationen über den Stromverbrauch liefert.
X58	Energieverbrauch: Codepflegende Organisation (GS1-Code) Codepflegende Organisation, deren Klassifikation Informationen über den Stromverbrauch liefert.

Verwendete Codes

X59	Energieverbrauch: Codepflegende Organisation (GS1-Code) Codepflegende Organisation, deren Klassifikation Informationen über den Stromverbrauch liefert.
X60	Energieverbrauch: Codepflegende Organisation (GS1-Code) Codepflegende Organisation, deren Klassifikation Informationen über den Stromverbrauch liefert.
X61	Energieverbrauch: Codepflegende Organisation (GS1-Code) Codepflegende Organisation, deren Klassifikation Informationen über den Stromverbrauch liefert.
X62	Energieverbrauch: Codepflegende Organisation (GS1-Code) Codepflegende Organisation, deren Klassifikation Informationen über den Stromverbrauch liefert.
X63	Energieverbrauch: Codepflegende Organisation (GS1-Code) Codepflegende Organisation, deren Klassifikation Informationen über den Stromverbrauch liefert.
ZZZ	Gegenseitig vereinbart Selbsterklärend. Hinweise: Dieser Codewert wird im Verzeichnis D.04A gelöscht.
1153	Referenz, Qualifier Qualifier für eine Referenzangabe.
GN	Regierungsreferenznummer Eine Nummer zur Identifikation einer Regierungsreferenz. GS1 Beschreibung: Dieser Codewert sollte nicht zur Übermittlung der Steuernummer eines Unternehmens verwendet werden (siehe Code VA).
IT	Interne Kundennummer Nummer vergeben vom Verkäufer, Lieferant, usw. zur Identifikation eines Kunden innerhalb seines Unternehmens.
PD	Nummer der Werbeaktion Nummer, die ein Verkäufer für eine spezielle Werbeaktion vergeben hat.
XC1	Produktzertifikationsnummer (GS1-Code) Nummer, die von einer amtlichen Stelle (oder deren Vertreter) für ein Produkt vergeben wird, die die Konformität mit einem Standard zertifiziert.
1225	Nachrichtenfunktion, Code Code für die Funktion einer Nachricht.
9	Original Ursprüngliche Übertragung in Verbindung mit einem bestimmten Geschäftsvorfall.

Verwendete Codes

2005	Datums- oder Uhrzeits- oder Zeitspannen-Funktion, Qualifier Qualifier für die Funktion eines Datums, einer Uhrzeit oder einer Zeitspanne.
137	Dokumenten/Nachrichten Datum/Zeit (2006) Ausstellungsdatum/-zeit eines Dokuments/Nachricht. Es kann die Beglaubigung einschließen.
194	Anfangsdatum/-zeit Datum/Zeit des Beginns einer Periode.
206	Enddatum/-zeit Enddatum einer Periode (von/bis).
273	Gültigkeitsperiode Datum (von/bis)/Periode, innerhalb derer die referenzierten Dokumente gültig sind.
2379	Datums- oder Uhrzeit- oder Zeitspannen-Format, Code Code für die Darstellung eines Datums, einer Uhrzeit oder einer Zeitspanne.
2	TTMMJJ Kalenderdatum: T = Tag, M = Monat, J = Jahr.
101	JJMMTT Kalenderdatum: J = Jahr, M = Monat, T = Tag.
102	JJJJMMTT Kalenderdatum: J = Jahrhundert/Jahr , M = Monat , T = Tag.
104	MMWW-MMWW Eine Zeitspanne, die durch Angabe der Startwoche in einem Monat und der Endwoche in einem Monat festgelegt ist. Die Daten sind als aufeinanderfolgende Zeichen ohne Bindestrich zu übermitteln.
107	TTT Laufende Nummer des Tages innerhalb eines spezifizierten Jahres: T = Tag.
108	WW Nummer der Kalenderwoche innerhalb eines spezifizierten Jahres: W = Woche.
109	MM Nummer des Monats innerhalb eines spezifizierten Jahres: M = Monat.
110	TT Nummer eines Tages in einen angegebenen Monat.
201	JJMMTTHHMM Kalenderdatum einschließlich Zeit ohne Sekunden: J = Jahr, M = Monat, T = Tag, H = Stunde, M = Minute.

Verwendete Codes

203	JJJJMMTTHHMM Kalenderdatum einschließlich Zeit mit Minuten: J = Jahrhundert/Jahr, M = Monat, T = Tag, H = Stunde, M = Minute.
204	JJJJMMTTHHMMSS Kalenderdatum einschließlich Zeit mit Sekunden: J = Jahrhundert/Jahr, M = Monat, T = Tag, H = Stunde, M = Minute, S = Sekunde.
401	HHMM Zeit ohne Sekunden: H = Stunde, M = Minute.
501	HHMMHHMM Zeitspanne ohne Sekunden: H = Stunde, M = Minute.
502	HHMMSS-HHMMSS Format einer Zeitspanne, das ohne Bindestrich angegeben werden soll.
602	JJJJ Kalenderjahr inklusive Jahrhundert J=Jahrhundert/Jahr
609	JJMM Monat innerhalb eines Kalenderjahres: J = Jahrhundert/Jahr, M = Monat.
610	JJJJMM Monat innerhalb eines Kalenderjahres: J = Jahrhundert/Jahr, M = Monat.
615	JJWW Woche innerhalb eines Kalenderjahres: J = Jahrhundert/Jahr, W = Woche (erste Woche im Januar = Woche 01).
616	JJJJWW Woche innerhalb eines Kalenderjahres: J = Jahrhundert/Jahr, W = Woche (erste Woche im Januar = Woche 01).
713	JJMMTTHHMM-JJMMTTHHMM Format einer Zeitspanne, das in einer aktuellen Nachricht ohne Bindestrich angegeben werden soll.
715	JJWW-JJWW Zeitspanne, definiert durch Angabe der Startwoche eines Jahres, gefolgt von der Endwoche eines Jahres (beide ohne Jahrhundert). Die Daten werden ohne Bindestrich übertragen.
717	JJMMTT-JJMMTT Format einer Zeitspanne, das in einer aktuellen Nachricht ohne Bindestrich angegeben werden soll.
718	JJJJMMTT-JJJJMMTT Format einer Zeitspanne, das ohne Bindestrich angegeben werden soll.
719	JJJJMMTTHHMM-JJJJMMTTHHMM Eine Zeitspanne, die Jahrhundert, Jahr, Monat, Tag, Stunde und Minute enthält. Format einer Zeitspanne, das in einer aktuellen Nachricht ohne Bindestrich angegeben werden soll.

Verwendete Codes

720	THHMM-THHMM Format einer Zeitspanne, das ohne Bindestrich angegeben werden soll, (T = Tag in der Woche; 1 = Montag; 2 = Dienstag; ... 7 = Sonntag).
801	Jahr Zur Angabe einer Anzahl von Jahren.
802	Monat Zur Angabe einer Anzahl von Monaten.
803	Woche Zur Angabe einer Anzahl von Wochen.
804	Tag Zur Angabe einer Anzahl von Tagen.
805	Stunde Zur Angabe einer Anzahl von Stunden.
806	Minute Zur Angabe einer Anzahl von Minuten.
810	Trimester Angabe der Anzahl von Trimestern (drei Monate).
811	Halber Monat Zur Angabe eines halben Monats.
21E	TTHHMM-TTHHMM (GS1-Code) Format einer Zeitspanne, das in einer aktuellen Nachricht ohne Bindestrich angegeben werden soll.
3035	Beteiligter, Qualifier Qualifier, der dem Beteiligten eine spezifische Funktion zuordnet.
BY	Käufer Partner, an den Ware verkauft wurde und/oder eine Dienstleistung bereitgestellt wurde.
CO	Unternehmenszentrale Identifikation der Zentrale eines Unternehmens.
FR	Nachricht von Partner, von dem die Nachricht kommt.
MR	Nachrichtenempfänger Ein Beteiligter, der eine oder mehrere Nachrichten empfängt.
SU	Lieferant Partner, der Waren und/oder Dienstleistungen liefert. GS1 Beschreibung: Partner, der Dienstleistungen und/oder Waren anbietet oder besitzt und diese verschickt oder für den Handel verfügbar macht.

Verwendete Codes

3055	Verantwortliche Stelle für die Codepflege, Code Code für die verantwortliche Stelle einer Codeliste.
2	CEC (Commission of the European Communities) Allgemein: siehe auch Codes 140, 141, 142, 162. GS1 Beschreibung: Kommission der Europäischen Gemeinschaft
3	IATA (International Air Transport Association) Internationale Organisation der Luftfahrtindustrie. GS1 Beschreibung: Internationale Luftfrachtvereinigung
5	ISO (International Organization for Standardization) Internationale Organisation für Standardisierung.
6	UN/ECE (United Nations - Economic Commission for Europe) Vereinte Nationen-Europäische Wirtschaftskommission.
7	CEFIC (Conseil Europeen des Federation de l'Industrie Chimique) EDI-Projekt der Chemischen Industrie.
8	EDIFICE EDI-Forum der an der Computer- und Elektroindustrie interessierten Länder (EDI-Projekt für EDP/ADP-Sektor). GS1 Beschreibung: EDI-Forum für Unternehmen der Computer- und Elektronikbranche (EDI- Projekt EDV/ADV-Branche).
9	GS1 GS1 (früher EAN International), eine Organisation der GS1 Mitglieds- Organisationen, die das GS1-System entwickelt. GS1 Beschreibung: EAN International.
10	ODETTE Organisation für den Datenaustausch durch Tele-Transmission in Europa (Projekt der europäischen Automobilindustrie).
17	S.W.I.F.T. Society For Worldwide Interbank Financial Telecommunications s.c.
28	EDITEUR (European book sector electronic data interchange group) Identifizierender Code für die Paneuropäische Benutzergruppe der Buchbranche, Verantwortliche Stelle zur Vergabe von Codewerten innerhalb der Buchbranche.
60	Vergeben von einer nationalen Handelsagentur Codeliste einer nationalen Agentur.
65	GS1 France Organisation, die für das GS1 System in Frankreich verantwortlich ist.

Verwendete Codes

68	GS1 Italy Organisation, die für das GS1 System in Italien verantwortlich ist.
83	US, National Retail Federation Die National Retail Federation ist die Handelsvertretung für die gesamte US-Konsumgüterwirtschaft. Zur zusätzlichen Unterstützung und Weiterbildung werden auch standardisierte Codes für Farben und Größen für die Konsumgüterwirtschaft entwickelt und veröffentlicht.
84	DE, BRD (Gesetzgeber der Bundesrepublik Deutschland) Deutsche Legislative.
86	Vergeben vom Ersteller der Nachricht Codes, vergeben vom Ersteller der Nachricht.
87	Vergeben vom Frachtführer Codes, vergeben vom Frachtführer.
88	Vergeben vom Besitzer Vom Besitzer zugeteilt (z. B. in der Konstruktion verwendet).
89	Vergeben vom Distributeur Code, vergeben vom Distributeur.
90	Vergeben vom Hersteller Code, vergeben vom Hersteller.
91	Vergeben vom Lieferanten oder seinem Agenten Code, vergeben vom Verkäufer oder seinem Agenten. GS1 Beschreibung: Code, vergeben vom Lieferanten oder seinem Agenten.
92	Vergeben vom Käufer oder seinem Agenten Code, vergeben vom Käufer oder seinem Agenten.
112	US, U.S. Census Bureau Das Statistische Bundesamt des US-amerikanischen Wirtschaftsministeriums.
113	GS1 US Organisation, die für das GS1 System in USA verantwortlich ist.
116	US, ANSI ASC X12 American National Standards Institute ASC X12.
131	DE, Bundesverband deutscher Banken Bundesverband deutscher Banken
136	GS1 UK Organisation, die für das GS1 System im Vereinigten Königreich verantwortlich ist.
137	AT, Verband oesterreichischer Banken und Bankiers Verband österreichischer Banken und Bankiers.

Verwendete Codes

174	DE, DIN (Deutsches Institut fuer Normung) Deutsches Normungsinstitut
182	US, Standard Carrier Alpha Code (Motor) Organisation, die die SCAC Listen pflegt in Nord Amerika.
194	AU, AQIS (Australischer Quarantäne- und Inspektions- Service) Australischer Quarantäne- und Inspektions- Service
200	GS1 Netherlands Organisation, die für das GS1 System in den Niederlanden verantwortlich ist.
245	GS1 Denmark Organisation, die für das GS1 System in Dänemark verantwortlich ist.
246	GS1 Germany Organisation, die für das GS1 System in Deutschland verantwortlich ist.
260	Ediel Nordic forum Code zur Identifikation des Ediel Nordic forum, einer Standardisierungsorganisation für die EDI-Anwendung zwischen Anwendern im nordischen Energiesektor.
281	GS1 Belgium & Luxembourg Organisation, die für das GS1 System in Belgien und Luxemburg verantwortlich ist.
286	SE, TCO (Tjänstemännes Central Organisation) Die schwedische "Confederation of Professional Employees".
294	GS1 Austria Organisation, die für das GS1 System in Österreich verantwortlich ist.
295	AU, Therapeutische Warenverwaltung Australische Verwaltung verantwortlich für die Regulierung von therapeutischen Gütern in Australien.
297	IT, Ufficio IVA Italienisches Institut, das Umsatzsteuer-Identifikationsnummern ausstellt).
298	GS1 Spain Organisation, die für das GS1 System in Spanien verantwortlich ist.
316	GS1 Finland Organisation, die für das GS1 System in Finnland verantwortlich ist.
317	GS1 Brazil Organisation, die für das GS1 System in Brasilien verantwortlich ist.
324	GS1 Ireland Organisation, die für das GS1 System in Irland verantwortlich ist.
325	GS1 Russia Organisation, die für das GS1 System in Russland verantwortlich ist.

Verwendete Codes

326	GS1 Poland Organisation, die für das GS1 System in Polen verantwortlich ist.
327	GS1 Estonia Organisation, die für das GS1 System in Estland verantwortlich ist.
376	PANTONE Organisation zur Vergabe von Farb-Codes
400	FAO (Food and Agriculture Organisation) Ernährungs- und Landwirtschaftsorganisation der Vereinten Nationen.
403	Comite Europeen de Normalisation (CEN) Comité Européen de Normalisation (CEN), Europäischer Ausschuss für Normung.
404	Vergeben vom Logistikdienstleister Codes, die von einem Logistikdienstleister vergeben werden.
CEN	Comite European de Normalisation (GS1-Code) Europäisches Normungsinstitut.
PMS	Pantone Matching System (GS1-Code) Pantone Abstimmungs-System.
RAL	DE, Deutsches Institut für Gütersicherung und Kennzeichnung (GS1-Code)
X5	IT, Ufficio IVA (GS1-Code) Ufficio responsabile gestione partite IVA, Italy (Italienisches Institut für die Vergabe von Mehrwertsteuer-Identifikationsnummern).
X6	Vergeben vom Logistikdienstleister (GS1-Code) Codes, vergeben vom Logistikdienstleister.
ZZZ	Gegenseitig vereinbart Ein Code, angegeben in einer Codeliste, der als Zwischenlösung von Handelspartnern vereinbart ist, bis ein genauer Code in der Codeliste festgelegt werden kann.
3139	Funktion des Ansprechpartners, Code Code für die Funktion einer Kontakt-/Ansprechstelle (z. B. Abteilung oder Person).
PD	Einkaufsabteilung Abteilung/Person, die für die Vergabe dieser Bestellung verantwortlich ist.
3227	Ortsangabe, Qualifier Qualifier für die Funktion einer Ortsangabe.
162	Verkaufsort Ort oder Lokation, an dem der Verkauf stattfindet.

Verwendete Codes

3239	Ursprungsland, Code Code für das Ursprungsland.
AD	Andorra
AE	Vereinigte Arabische Emirate
AF	Afghanistan
AG	Antigua und Barbuda
AI	Anguilla
AL	Albanien
AM	Armenien
AO	Angola
AQ	Antarktis
AR	Argentinien
AS	Amerikanisch-Samoa
AT	Österreich
AU	Australien
AW	Aruba
AX	Ålandinseln
AZ	Aserbaidshan
BA	Bosnien-Herzegowina
BB	Barbados
BD	Bangladesch
BE	Belgien
BF	Burkina Faso
BG	Bulgarien
BH	Bahrain
BI	Burundi
BJ	Benin
BL	St. Barthélemy
BM	Bermuda
BN	Brunei Darussalam
BO	Bolivien, Plurinationaler Staat
BQ	Bonaire, St. Eustatius und Saba
BR	Brasilien

Verwendete Codes

BS	Bahamas
BT	Bhutan
BV	Bouvetinsel
BW	Botsuana
BY	Belarus
BZ	Belize
CA	Kanada
CC	Kokosinseln (Keeling)
CD	Kongo, Demokratische Republik
CF	Zentralafrikanische Republik
CG	Kongo
CH	Schweiz
CI	Côte d'Ivoire
CK	Cookinseln
CL	Chile
CM	Kamerun
CN	China
CO	Kolumbien
CR	Costa Rica
CU	Kuba
CV	Cabo Verde
CW	Curaçao
CX	Weihnachtsinsel
CY	Zypern
CZ	Tschechien
DE	Deutschland
DJ	Dschibuti
DK	Dänemark
DM	Dominica
DO	Dominikanische Republik
DZ	Algerien
EC	Ecuador
EE	Estland

Verwendete Codes

EG	Ägypten
EH	Westsahara
ER	Eritrea
ES	Spanien
ET	Äthiopien
FI	Finnland
FJ	Fidschi
FK	Falklandinseln (Malwinen)
FM	Mikronesien, Föderierte Staaten von
FO	Färöer
FR	Frankreich
GA	Gabun
GB	Vereinigtes Königreich
GD	Grenada
GE	Georgien
GF	Französisch-Guayana
GG	Guernsey
GH	Ghana
GI	Gibraltar
GL	Grönland
GM	Gambia
GN	Guinea
GP	Guadeloupe
GQ	Äquatorialguinea
GR	Griechenland
GS	Südgeorgien und die Südlichen Sandwichinseln
GT	Guatemala
GU	Guam
GW	Guinea-Bissau
GY	Guyana
HK	Hongkong
HM	Heard und die McDonaldinseln
HN	Honduras

Verwendete Codes

HR	Kroatien
HT	Haiti
HU	Ungarn
ID	Indonesien
IE	Irland
IL	Israel
IM	Insel Man
IN	Indien
IO	Britisches Territorium im Indischen Ozean
IQ	Irak
IR	Iran, Islamische Republik
IS	Island
IT	Italien
JE	Jersey
JM	Jamaika
JO	Jordanien
JP	Japan
KE	Kenia
KG	Kirgisistan
KH	Kambodscha
KI	Kiribati
KM	Komoren
KN	St. Kitts und Nevis
KP	Korea, Demokratische Volksrepublik
KR	Korea, Republik
KW	Kuwait
KY	Kaymaninseln
KZ	Kasachstan
LA	Laos, Demokratische Volksrepublik
LB	Libanon
LC	St. Lucia
LI	Liechtenstein
LK	Sri Lanka

Verwendete Codes

LR	Liberia
LS	Lesotho
LT	Litauen
LU	Luxemburg
LV	Lettland
LY	Libyen
MA	Marokko
MC	Monaco
MD	Moldau, Republik
ME	Montenegro
MF	St. Martin (französischer Teil)
MG	Madagaskar
MH	Marshallinseln
MK	Mazedonien, die ehemalige jugoslawische Republik
ML	Mali
MM	Myanmar
MN	Mongolei
MO	Macau
MP	Marianen, Nördliche
MQ	Martinique
MR	Mauretanien
MS	Montserrat
MT	Malta
MU	Mauritius
MV	Malediven
MW	Malawi
MX	Mexiko
MY	Malaysia
MZ	Mosambik
NA	Namibia
NC	Neukaledonien
NE	Niger
NF	Norfolkinsel

Verwendete Codes

NG	Nigeria
NI	Nicaragua
NL	Niederlande
NO	Norwegen
NP	Nepal
NR	Nauru
NU	Niue
NZ	Neuseeland
OM	Oman
PA	Panama
PE	Peru
PF	Französisch-Polynesien
PG	Papua-Neuguinea
PH	Philippinen
PK	Pakistan
PL	Polen
PM	St. Pierre und Miquelon
PN	Pitcairninseln
PR	Puerto Rico
PS	Palestine, State of AT, CH, DE: Es gibt keinen deutschen Ländernamen (weder Kurzbezeichnung noch amtliche Vollform) für diesen Eintrag. DE: Die Bundesrepublik Deutschland erkennt einen palästinensischen Staat nicht an.
PT	Portugal
PW	Palau
PY	Paraguay
QA	Katar
RE	Réunion
RO	Rumänien
RS	Serbien
RU	Russische Föderation
RW	Ruanda
SA	Saudi-Arabien
SB	Salomonen

Verwendete Codes

SC	Seychellen
SD	Sudan
SE	Schweden
SG	Singapur
SH	St. Helena, Ascension und Tristan da Cunha
SI	Slowenien
SJ	Svalbard und Jan Mayen
SK	Slowakei
SL	Sierra Leone
SM	San Marino
SN	Senegal
SO	Somalia
SR	Suriname
SS	Südsudan
ST	Sao Tomé und Príncipe
SV	El Salvador
SX	St. Martin (niederländischer Teil)
SY	Syrien, Arabische Republik
SZ	Eswatini
TC	Turks- und Caicosinseln
TD	Tschad
TF	Französische Süd- und Antarktisgebiete
TG	Togo
TH	Thailand
TJ	Tadschikistan
TK	Tokelau
TL	Timor-Leste
TM	Turkmenistan
TN	Tunesien
TO	Tonga
TR	Türkei
TT	Trinidad und Tobago
TV	Tuvalu

Verwendete Codes

TW	Taiwan
TZ	Tansania, Vereinigte Republik
UA	Ukraine
UG	Uganda
UM	Amerikanische Überseeinseln, Kleinere
US	Vereinigte Staaten
UY	Uruguay
UZ	Usbekistan
VA	Heiliger Stuhl (Vatikanstadt)
VC	St. Vincent und die Grenadinen
VE	Venezuela, Bolivarische Republik
VG	Britische Jungferninseln
VI	Amerikanische Jungferninseln
VN	Vietnam
VU	Vanuatu
WF	Wallis und Futuna
WS	Samoa
YE	Jemen
YT	Mayotte
ZA	Südafrika
ZM	Sambia
ZW	Simbabwe

4183	Sonderkondition, Code Code für eine Sonderkondition.
96	Ankündigung einer Werbeaktion Eine Medien-/Pressekampagne, die über eine Werbeaktion informiert.
97	Aktionspreis Preisreduzierung eines Produkts für eine bestimmte Zeitspanne wegen einer Werbeaktion.
98	Regalaktion Das Produkt der Aktion wird in einem speziellen Regal/ Display angeboten.
130	Ausgelistet Die Position ist nicht länger verfügbar.

Verwendete Codes

166	Aufnahme in die CRP-Abwicklung Angabe, dass ein Produkt oder Produktgruppen in die CRP-Abwicklung aufgenommen werden.
167	Ausschluß aus der CRP-Abwicklung Angabe, dass ein Produkt oder Produktgruppen aus der CRP-Abwicklung ausgeschlossen werden.
77E	Erstausstattungskondition (GS1-Code) Ein Code, der darauf hinweist, daß es sich bei dieser Bestellkondition um eine Lieferung für die Erstausstattung oder Komplettierung des Lagers der gesamten Listung einer Einzelhandelsfiliale handelt.
4347	Produkt-/Erzeugnisnummer, Qualifier Qualifier für eine Produkt-/Erzeugnisnummer.
1	Zusätzliche Identifikation Information, die die Produktidentifikation spezifiziert und qualifiziert.
5	Produktidentifikation Die Positionsnummer dient der Produktidentifikation.
5025	Geldbetrag, Qualifier Qualifier für einen Geldbetrag.
1	Umsatzsteuer, erster Wert Erster Umsatzsteuerwert, wenn es für den selben Umsatzsteuersatz ein bis drei Arten für dessen Festlegung gibt.
5	Berichtigter Betrag Der angegebene Betrag ist der berichtigte Betrag.
7	Vereinbarte Gebühr Gebühren, auf die sich Partner geeinigt haben.
8	Zu- oder Abschlagsbetrag [5422] Gesamtbetrag der Zu- und Abschläge.
9	Fälliger Betrag/zahlbarer Betrag Betrag, der zu bezahlen ist.
11	Bezahlter Betrag Betrag, der bezahlt wurde.
12	Überwiesener Betrag Betrag, der überwiesen wurde (siehe Zahlungsavis, REMADV).
13	Betrag in den Gesamtabschlag einzubeziehen Betrag, der Gegenstand des Gesamtabchlages ist.

Verwendete Codes

21	Barzahlungsrabatt Barzahlungsrabatt, den der Verkäufer dem Käufer gewährt. GS1 Beschreibung: Rabatt, der vom Verkäufer an den Käufer gegeben wird, wenn die Zahlung vor dem Empfang der Ware erfolgt.
22	Barzahlungsbetrag bei Lieferung Betrag, den der Frachtführer bei der Lieferung der Waren einfordert. Dieser Betrag stellt normalerweise den ungefähren Warenwert dar.
23	Zuschlagsbetrag Geldbetrag, der für die Beschaffung von Waren oder Dienstleistungen aufgeschlagen wird.
25	Zuschlags-/Abschlagsbasis Der angegebene Betrag ist die Basis für die Berechnung der Zu-/Abschläge.
36	Umgerechneter Betrag Der Betrag wurde aus einer anderen Währung umgerechnet.
38	Rechnungspositionsbetrag (5068) Gesamtsumme einer einzelnen Rechnungsposition, die in Übereinstimmung mit den Lieferbedingungen errechnet wurde.
39	Gesamtrechnungsbetrag [5444] Gesamtsumme, die unter Berücksichtigung einer oder mehrerer Positionen unter Einhaltung der Lieferbedingungen errechnet wurde.
40	Zollwert (5032) Wert, der für Zollzwecke deklariert wurde für jene Produkte einer Sendung, die derselben Zollprozedur und demselben Zolltarif unterliegen und dieselbe Landesinformation und Zollhoheit haben.
43	Deklariertes Gesamtzollwert [5070] Gesamtwert, der für Zollzwecke deklariert wurde für alle Produkte einer Sendung, egal ob sie derselben Zollprozedur und demselben Zolltarif unterliegen oder ob sie dieselbe Landesinformationen und Zollhoheiten haben.
44	Deklariertes Wert für den Transport (5036) Wert, deklariert durch den Versender oder seinen Agenten, ausschließlich für Zwecke der Änderung der Frachtführerhaftung gegenüber jener, die im Vertrag angegeben wurde, wenn Waren verlorengehen oder beschädigt werden oder bei verspäteter Lieferung.
48	Gesamtdepot Der ganze Geldbetrag, der zur Verwahrung anvertraut wird.
50	Auslage Wert der Auslage, die der Versender entsprechend den Anweisungen des Lieferanten einzuziehen hat.
51	Auslage Gebühr Gebühr für den Einzug von Auslagen.

Verwendete Codes

52	Abzug (Rabatt) Der angegebene Betrag ist ein Abzug (Rabatt).
53	Fälliger Abzugsbetrag Der Betrag von Abzügen, der fällig ist. GS1 Beschreibung: Der fällige Betrag für einen Abzug..
55	Zollbetrag Die Zollabgabe. GS1 Beschreibung: Der fällige Betrag für Zoll.
56	Zoll/Steuer/Gebühren-Basisbetrag Der angegebene Betrag ist die Basis für Zoll, Steuer oder Gebühren.
57	Gegenwert (-Betrag) Dieser Betrag entspricht dem Betrag der - in einer anderen Währung umgerechnet - überwiesen werden soll.
60	Endbetrag (gebucht) Der auf ein Konto letztlich gebuchte Betrag nach Zu-/Abschlägen.
64	Frachtgebühren Betrag, der für die Bewegung von Waren, durch jegliche Verkehrsmittel, von einem Ort zu einem anderen, bezahlt werden muß, inklusive Abzüge, Abschläge, Rabatte, Berichtigungsfaktoren und zusätzlichen Kosten die zu den Frachtkosten gehören (UN/ECE Empfehlung Nummer 23).
74	Vorauszahlungsbetrag Summe, die bezahlt wird bevor die Waren geliefert werden oder die Dienstleistung erbracht wird.
75	Autorisiertes Aktienkapital Registriertes Eigenkapital eines Unternehmens.
77	Rechnungsbetrag [5068] Gesamtsumme einer Einzelrechnung in Abstimmung mit den Lieferbedingungen.
79	Gesamtpositionsbetrag Die Summe aller Positionsbeträge.
81	Kosten für Laden und Handhabung Desc Kosten, die durch Laden und Handhabung verursacht werden.
83	Pauschalbetrag Ein vereinbarter Betrag, der komplett zu einem bestimmten Zeitpunkt bezahlt wird. Dieser Begriff wird oft verwendet in Verbindung mit Frachtverträgen.
86	Gesamtbetrag der Nachricht Die Gesamtsumme aller Geldbeträge innerhalb der Nachricht.

Verwendete Codes

97	Angebotsbetrag [5210] Gesamtbetrag eines Angebots.
98	Originalbetrag Originalbetrag, ohne Zu-, Abschläge oder Berichtigungen.
103	Andere abzugsfähige Gebühren Andere Gebühren, die vom Rechnungsgesamtwert abgezogen werden.
106	Abpackkosten Kosten für Verpacken bezogen auf Personalaufwand und/oder Material.
109	Zahlungskürzung Betrag ist Grundlage für eine Zahlungskürzung.
113	Vorausbezahlter Betrag (5302) Betrag, der im voraus bezahlt wurde.
119	Erhaltener Betrag Der Betrag ist der, den die Bank erhalten hat und der, vor Zu- und Abschlägen.
124	Steuerbetrag Steuer, die vom Staat oder einer anderen Behörde in bezug auf Gewicht, Volumen oder Wert erhoben wird.
125	Steuerpflichtiger Betrag Betrag, auf den eine Steuer erhoben wird. GS1 Beschreibung: Der Geldbetrag, der einer Steuer unterliegt.
126	Einzuziehen Betrag, der einzuziehen ist.
128	Gesamtbetrag Der angegebene Betrag ist der Gesamtbetrag.
129	Gesamtbetrag unterliegt Zahlungskürzung Teil des Rechnungsbetrages, der einer Zahlungskürzung unterliegt.
130	Fällige Gesamtgebühren Gesamtbetrag der Gebühren, die an den Frachtführer zu bezahlen sind.
131	Gesamtzu-/abschläge Der angegebene Betrag ist die Summe aller Zu-/Abschläge.
134	Gesamtangabe Der Gesamtwert angegebener Beträge.
138	Gesamtrabatt Gesamtrabatt als Betrag ausgewiesen.
139	Gesamtzahlungsbetrag Eine Gesamtforderung für Waren oder Dienstleistungen.

Verwendete Codes

140	Gesamtbearbeitungsgebühr Gesamtzahlung, die jemandem geschuldet wird, der Arbeit für jemand anderen ausgeführt hat.
142	Handelsrabatt Rabatt, der allen Bestellern auf einer bestimmten Handelsebene gewährt wird, z.B. auf Großhandels- oder Einzelhandelsebene.
143	Überweisungsbetrag Betrag, der vom Käufer zur Bank des Verkäufers überwiesen wird.
144	Transportgebühren (Zoll) (5292) Kosten, die dem Versender durch den Transport von Waren von einem Ort zu einem anderen, unabhängig vom Transportmittel, gemäß den Bestimmungen des Transportvertrages entstehen. Siehe dazu auch UN/ECE Empfehlung Nr. 23. Synonym: Frachtgebühren (Zoll).
146	Preis je Einheit (5110) Der angegebene Geldbetrag ist ein "Preis pro Einheit".
150	Mehrwertsteuer [5490] Betrag in nationaler Währung, der sich aus der Anwendung des entsprechenden Satzes der Umsatzsteuer (oder einer entsprechenden Steuer) auf den Rechnungsbetrag ergibt.
157	Versicherungswert (5010) Wert, zu dem die Waren versichert sind.
159	Konzession (abgesetzter Wert) Betrag in der Währung der Konzession, der vom Gesamtkonzessionswert abgeschrieben werden soll.
161	Zoll-, Steuer- oder Gebührenbetrag Betrag von Zoll, Steuer oder Gebühren.
165	Berichtigungsbetrag Betrag, der den Saldo aus dem zu berichtigenden Betrag und dem berichtigten Betrag darstellt.
176	Gesamter Zoll-/Steuer-/Gebührenbetrag der Nachricht Summe aller Zoll-, Steuer- oder Gebührenbeträge.
177	Gesamter vorausbezahlter Betrag einer Nachricht Summe aller vorausbezahlten Beträge innerhalb einer Nachricht.
178	Genauer Betrag Bestimmter Betrag. GS1 Beschreibung: Ein bestimmter Geldbetrag.
200	Fälliger Minimalbetrag Minimaler Betrag, der für eine fällige Zahlung entrichtet werden muss.

Verwendete Codes

201	<p>Strafbetrag</p> <p>Strafbetrag, der erhoben wird, weil eine Bedingung zutrifft oder nicht.</p> <p>GS1 Beschreibung: Ein Wert, der einen Strafbetrag angibt.</p>
202	<p>Zinsbetrag</p> <p>Zinsbetrag, der dem Soll- oder Haben-Stand des Kontos belastet oder gutgeschrieben wird.</p>
203	<p>Positionsbetrag</p> <p>Positionswert minus Abschläge plus Zuschläge für eine Position. Siehe auch Code 66.</p>
204	<p>Abschlagsbetrag</p> <p>Der Geldbetrag eines Abschlags.</p>
209	<p>Provisionsbetrag eines Agenten</p> <p>Betrag, der an einen Agenten gezahlt werden muß.</p>
210	<p>Betrag einer Gutschriftsanzeige</p> <p>Betrag einer Gutschriftsanzeige.</p>
211	<p>Betrag einer Belastungsanzeige</p> <p>Betrag einer Belastungsanzeige.</p>
212	<p>Betrag des Dokumentenakkreditiv</p> <p>Betrag des Dokumentenakkreditivs.</p>
227	<p>Pfand</p> <p>Teil der Sicherheitssumme, abgezogen vom Betrag, der an den Anbieter zu zahlen ist, bis zum Ende der Laufzeit.</p> <p>GS1 Beschreibung: Betrag, der als Garantie zu zahlen ist, für den Fall dass etwas Gemietetes beschädigt wird oder verloren geht. Das Geld wird zurückgezahlt, wenn kein Schaden verursacht wurde.</p>
236	<p>Betrag unterliegt einer Preisberichtigung</p> <p>Betrag, der als Basis für die Kalkulation einer Preisberichtigung verwendet wird.</p>
257	<p>Betrag ist Gegenstand einer Unstimmigkeit</p> <p>Der Betrag, der reklamiert ist.</p>
259	<p>Gesamtzuschläge</p> <p>Selbsterklärend.</p> <p>GS1 Beschreibung: Betrag aller Zuschläge.</p>
260	<p>Gesamtabschläge</p> <p>Selbsterklärend.</p>
262	<p>Ratenbetrag</p> <p>Bezahlter oder fälliger Betrag für eine Teilrate eines Ratenzahlungsplans.</p>

Verwendete Codes

263	Ausstehender Betrag Betrag, der immer noch zur Zahlung aussteht.
265	Provisionsbetrag Betrag jeglicher Provision.
271	Grundgehalt Gehaltsbetrag ohne spezielle Zuwendungen oder andere geldwerte Vorteile.
272	Steuerpflichtiges Gehalt Der Gehaltsbetrag, der versteuert werden muß.
276	Jahresgehalt Selbsterklärend.
277	Gesamtbeitragsbetrag Summe der einzelnen Beiträge.
278	Freiwilliger Beitragsbetrag Der Betrag ist für einen freiwilligen Beitrag.
286	Verwaltungsgebühr Gebühr, die für Verwaltungsdienste erhoben wird.
289	Zwischensumme Gesamtgeldbetrag, der Teil eines Gesamtbetrages ist.
296	Berechtigter Gesamtabzug Gesamtbetrag berechtigter Abzüge.
304	Andere Zuschläge Verschiedene Zuschläge.
315	Eröffnungsbilanz (SWIFT-Code) Der Betrag der Eröffnungsbilanz.
343	Abschlußbilanz (SWIFT-Code) Die Abschlußbilanz ist der Abschlußsaldo für einen Berichtszeitraum.
344	Saldo zum Valutadatum (SWIFT-Code) Dies ist der Saldo am Valutadatum.
345	Kostenbetrag zur Saldenerstellung (SWIFT-Code) Information über Kosten für die Erstellung eines Abschlusses.
346	Gutschriftssaldo (SWIFT-Code) Gesamtbetrag aller aufgeführten Gutschriftspositionen.
347	Belastungssaldo (SWIFT-Code) Gesamtbetrag aller aufgeführten Belastungspositionen.
348	Gebuchter Betrag auf dem Konto Gebuchter Betrag auf dem Konto.

Verwendete Codes

349	Auf ein Konto zu buchender ausstehender Betrag Der Betrag, dessen Buchung auf ein Finanzkonto aussteht.
350	Reparaturkosten für Schaden Kosten, die durch eine Schadensreparatur verursacht wurden.
357	Vorläufiger Anfangssaldo (SWIFT-Code) Anfangssaldo einer fortlaufenden Abrechnung.
358	Vorläufiger Abschlußsaldo (SWIFT-Code) Abschlußsaldo einer fortlaufenden Abrechnung.
359	Saldo bestätigen für Prüfzwecke Saldo bestätigen für Prüfzwecke.
360	Angesammelte Sollzinsen (SWIFT-Code) Angesammelte Sollzinsen.
361	Angesammelte Habenzinsen (SWIFT-Code) Angesammelte Habenzinsen.
369	Waren- und Dienstleistungssteuer Betrag, der in Form von Steuern auf Waren und Dienstleistungen erhoben wird.
388	Gesamtbetrag incl. Mehrwertsteuer (MWSt) Der gesamte monetäre Betrag, der die Mehrwertsteuer enthält.
396	Gesamtwert aller Preissubventionen Der Gesamtwert aller Preissubventionen.
397	Werbebetrag Betrag, der sich auf Werbemaßnahmen bezieht.
400	Rückvergütungsbetrag Geldbetrag einer Rückvergütung.
401	Schuldenfinanzierung Ein Gebührenbetrag im Zusammenhang mit der Finanzierung einer Schuld.
402	Gesamtverkaufswert Der Gesamtverkaufswert aller Produkte.
462	Jährlicher Umsatz Der Jahresumsatz.
496	Gesamtpfand auf MTV Gesamtpfandbetrag für Mehrweg-Transport-Verpackungen, MTV.
497	Waren und Dienstleistungen Gesamtbetrag ohne Mehrweg Gesamtmenge der Waren und Dienstleistungen ohne Einlagen für Mehrweggüter.

Verwendete Codes

503	Gesamtwert eines Vertrags Gesamtwert eines Vertrags
505	Mietbetrag Betrag, der für die Benutzung von Platz, Produkten oder Dienstleistungen bezahlt werden muss.
506	Grosser Geldbetrag, der in Intervallen gezahlt oder bezahlt wird. Grosser Geldbetrag, der in Intervallen gezahlt oder bezahlt wird.
507	Netto-Fortschrittszahlungsbetrag Netto-Geldbetrag, der in Intervallen gezahlt oder gezahlt wird.
508	Wert des vom Kunden zurückgegebenen Produkts. Wert des vom Kunden zurückgegebenen Produkts.
509	Einheitsbetrag Der Geldbetrag einer Vergütung für jede Einheit.
526	Mengenrabatt Ein Rabatt für das Erreichen oder Überschreiten eines vereinbarten Volumens.
527	Sortimentsrabatt Rabatt für den Kauf einer ganzen Reihe von Produkten.
528	Berechnungsgrundlage exklusive aller Steuern Der für die Berechnung verwendete Betrag schließt alle Steuern aus.
529	Berechnungsgrundlage, die alle Steuern mit Ausnahme der Mehrwertsteuer enthält Der der Berechnung zugrunde liegende Betrag, der alle Steuern mit Ausnahme der Mehrwertsteuer enthält.
542	Kosten für Entladen und Handhabung Desc Kosten, die durch Entladen und Handhabung verursacht werden.
544	Steuerpflichtiger Betrag - ohne Rabatt Angabe der gesamten Besteuerungsgrundlage vor Abzug des Diskontbetrags
545	Multi-Buy-Promotionswert Der Wert eines Produkts, das gekauft werden muss, um sich für die Multi-Buy-Promotion zu qualifizieren.
546	Zusätzlicher freiwilliger Beitragsbetrag Zusätzlicher freiwilliger Beitrag, den der Arbeitnehmer bezahlt.
547	Zinsbetrag über dem obligatorischen Beitrag des Arbeitnehmers Zinsbetrag, der über den obligatorischen Beitrag des Arbeitnehmers berechnet wird.
548	Vorausbezahlter Betrag im Zusammenhang mit dem obligatorischen Beitrag Vorausbezahlter Betrag, der sich auf den obligatorischen Beitrag des Arbeitnehmers bezieht.

Verwendete Codes

549	Zu kompensierender Betrag zwischen Sozialversicherungsträgern Betrag, der zwischen Sozialversicherungsträgern ausgeglichen werden muss.
10E	Münzgeld (GS1-Code) Der Wechselgeldbetrag, der von einem Zigarettensautomat ausgegeben wird.
28E	Finanzierungszu-/abschlag (GS1-Code) Ein Zu- oder Abschlag, der sich auf die Finanzierung einer Schuld bezieht.
29E	Wert der Kombiwerbung (GS1-Code) Ein Wert eines Produktes, das in einer Multi-Buy-Aktion eingebunden ist und das beschafft werden muß, damit die Sonderkondition in Anspruch genommen werden kann.
32E	Betrag bei besonderen Situationen (GS1-Code) Betrag, der den normalen Arbeitnehmerbeitrag in besonderen Situationen in einer bestimmten Zeitspanne beeinträchtigt.
33E	Zusätzlicher freiwilliger Beitrag (GS1-Code) Zusätzlicher freiwilliger Beitrag, der vom Arbeitnehmer bezahlt wird.
34E	Zinsbetrag über Arbeitnehmerpflichtbeitrag (GS1-Code) Zinsbetrag berechnet über den Arbeitnehmerpflichtbeitrag
35E	Gesamtsumme des Pfandes für Mehrwegprodukte (GS1-Code) Gesamtsumme des Pfandes für Mehrwegprodukte.
39E	Vorauszahlung zum Pflichtbetrag (GS1-Code) Vorauszahlung zum verpflichtenden Kostenbeitrag des Arbeitnehmers.
40E	Ausgleichszahlung zwischen Sozialträgern (GS1-Code) Betrag, der zwischen Sozialträgern verrechnet wird.
41E	Zinsen für Sozialversicherungsbeiträge (GS1-Code) Zu zahlende Zinsen, weil Beiträge für die Sozialversicherung nicht pünktlich bezahlt wurden.
42E	Zinsen zum freiwilligen Beitrag des Arbeitnehmers (GS1-Code) Zu zahlende Zinsen, weil der freiwillige Beitrag des Arbeitnehmers nicht pünktlich bezahlt wurde.
X41	Mietgesamtgebühr für Mehrwegprodukte (GS1-Code) Gesamtmietgebühr für Mehrwegprodukte.
X42	Mietgebühr (GS1-Code) Betrag, der für die Miete eines Gegenstandes erhoben wird.
XB5	Betrag zur Information (SWIFT Code) Ein Geldbetrag, der zu Informationszwecken bereitgestellt wird.
XB6	Kontonummer des Empfängers unbekannt (SWIFT-Code) Die Kontonummer des Begünstigten ist unbekannt. GS1 Beschreibung: Code XB6 ersetzt Code 359 (GS1-Code).

Verwendete Codes

5125	Preis, Qualifier Qualifier für einen Preis.
AAA	Nettokalkulation Der angegebene Preis ist der Nettopreis inklusive Zu- und Abschläge. Zu-/Abschläge können nur zu Informationszwecken angegeben werden. GS1 Beschreibung: Der angegebene Preis ist der Nettopreis inklusive aller Zu- und Abschläge und exklusive Steuern. Zu-/Abschläge können nur zu Informationszwecken angegeben werden.
AAB	Bruttokalkulation Der angegebene Preis ist der Bruttopreis zu dem Zu-/Abschläge, wenn sie zutreffend sind, angerechnet werden müssen.
AAE	Informationspreis ohne Zu-/Abschläge, inklusive Steuern Der angegebene Preis dient nur Informationszwecken und beinhaltet keine Zu-/Abschläge. Steuern sind jedoch im Preis enthalten.
5375	Preisart, Code Code für die Preisart.
AE	Staffelpreis Ein Code, der den Staffelpreis für das Erreichen einer bestimmten Bestellmenge identifiziert.
CA	Katalog Code zur Angabe des Katalogpreises. GS1 Beschreibung: Der angegebene Preis entspricht dem Preis im aktuell referenzierten Katalog.
CT	Vertrag Code zur Angabe des Kontraktpreises. GS1 Beschreibung: Der angegebene Preis entspricht dem Preis im aktuell referenzierten Kontrakt.
DI	Distributeur Code zur Angabe des Distributeurpreises.
5387	Preisart, Code Code für eine Preisart.
AAB	Preis inklusive Steuer Code zur Angabe des Preises einschließlich der Steuer.
AAC	Vom Käufer empfohlener Einzelhandelspreis Der empfohlene Einzelhandelspreis, der empfohlen oder festgelegt wurde von dem Partner, der die Waren beschafft.
AAE	Unterliegt keiner Schwankung Unterliegt keiner Erhöhung oder Berichtigung.

Verwendete Codes

AAF	Unterliegt Erhöhung Unterliegt Erhöhung oder Entwicklung durch sukzessive Sprünge.
AAG	Unterliegt Preisberichtigung Code zur Angabe, dass der Preis Gegenstand der Berichtigung ist.
AAK	Neuer Preis Ein Preis, der ab einem bestimmten Datum/Uhrzeit/Periode gültig ist.
AAL	Alter Preis Ein Preis, der bis zu einem bestimmten Datum/Uhrzeit/Periode, ab dem ein neuer Preis gilt, gültig ist.
ABA	Preis für Privatabnehmer Preis, der nur für einen Privatabnehmer gültig ist, im Gegensatz zu einem Händlerpreis.
ABB	Gruppeneinkaufspreis Ein Preis, der für eine Einkaufsgruppe gilt.
ABC	Einkaufspreis eines Gruppenmitglieds Ein Spezialpreis für ein Mitglied einer Einkaufsgruppe.
ABD	Vorauszahlungspreis Spezieller Preis für die bestellten Artikel, wenn im voraus bezahlt wurde.
ABE	Einzelhandelsverkaufspreis - ohne Steuern Einzelhandelsverkaufspreis, der keine Steuern enthält.
ABF	Empfohlener Einzelhandelsverkaufspreis - ohne Steuern Empfohlener Einzelhandelsverkaufspreis, der keine Steuern enthält.
ABH	Gesetzlicher Mindestverkaufspreis Der gesetzliche Mindestverkaufspreis.
ABM	Differenz zum Basispreis Der Preisunterschied zum Grundpreis. GS1 Beschreibung: Der Preisunterschied zwischen dem Basisartikel und einem Einzelteil bei einem auftragsabhängig produzierten Artikel (CSA).
ACA	Vereinbarter Mindestverkaufspreis Der vereinbarte Mindestverkaufspreis für einen Artikel.
ACB	Auszeichnungspreis Der Verkaufspreis eines Produkts, das auf der Verpackung des Produkts angegeben wurde.
ALT	Alternativer Preis Ein Ersatzpreis.
AMP	Vereinbarter Mindestverkaufspreis (GS1-Code) Der vereinbarte minimale Einzelhandelsverkaufspreis für einen Artikel.

Verwendete Codes

AP	Mitteilungspreis Code zur Angabe eines Preishinweises.
BAP	Basis-Artikelpreis (GS1-Code) Der Preis für einen Basisartikel bei einem auftragsabhängig produzierten Artikel (CSA).
CP	Aktueller Preis Preis zum Zeitpunkt der Transaktion, der aber späteren Änderungen unterliegt.
CU	Verbrauchereinheit Code zur Angabe, dass sich der Preis auf die Verbrauchereinheit bezieht.
DAP	Vom Händler berichteter Preis Die notwendigen oder erwünschten Änderungen, die die Verkaufagentur mit Rücksicht auf den Wert des Produkts vornimmt.
DIS	Distributeurspreis Die Kosten, in Verbindung mit der Agentur, die die Waren vermarktet.
DPR	Reduzierter Preis Eine Reduktion des normalen Listenpreises.
DR	Händlerpreis Code zur Angabe des Händlerpreises. GS1 Beschreibung: Preis in Verbindung mit dem Händler des Produktes.
ES	Veranschlagter Preis Code zur Angabe eines erwarteten Preises. GS1 Beschreibung: Ein veranschlagter Preis eines Produktes, der später bestätigt werden wird.
EUP	Erwarteter Preis je Einheit Der geschätzte Wert einer einzelnen Position.
GRP	Bruttopreis einer Einheit Preis einer Einheit, auf der die Zu- und Abschläge anzuwenden sind.
INV	Rechnungspreis Preis einer Mengeneinheit, der in der Rechnung spezifiziert ist.
LBL	Etikettenpreis Einzelhandelsverkaufspreis des Käufers, der vom Produzenten auf das Artikeletikett gedruckt werden soll. Der ausgezeichnete Preis ist nicht notwendigerweise auch der tatsächliche Einzelhandelsverkaufspreis.
LIU	Listenpreis (GS1-Code) Regulärer Listenpreis (ohne Anwendung von Werbungs- oder speziellen Abschlägen)
MAX	Preis der höchsten Mengenstaffel Größte Menge von Gütern oder Dienstleistungen die man kaufen kann, um einen bestimmten Wert zu erzielen.

Verwendete Codes

MIN	Preis der niedrigsten Mengengruppe Kleinste Menge von Gütern oder Dienstleistungen die man kaufen kann, um einen bestimmten Wert zu erzielen.
MRP	Aufgebrachter Einzelhandelspreis (GS1-Code) Der Einzelhandelsverkaufspreis eines Produktes, mit dem die Produktverpackung ausgezeichnet wurde.
NE	Nicht zu überschreitender Preis Code zur Angabe eines Preises, der nicht überschritten werden kann. GS1 Beschreibung: Ein Preis, der nicht überschritten werden darf.
NTP	Nettopreis der Einheit Preis einer Einheit, auf den keine Zu- oder Abschläge anzuwenden sind.
PPD	Vorausbezahlte Frachtkosten Die Kosten der Versendung werden bezahlt, bevor die Waren versendet werden.
PPR	Provisorischer Preis Preis pro Mengeneinheit eines Produkts, der provisorisch vereinbart wurde.
PRP	Aktionspreis Der Preis eines Artikels wird verändert. Es wird beabsichtigt, das Produkt billiger als normalerweise zu verkaufen und dadurch eine höhere Menge abzusetzen.
QTE	Angebotspreis Preis pro Mengeneinheit eines Produkts wie im Angebot angegeben.
RTP	Einzelhandelspreis Preis pro Mengeneinheit eines Produkts, der vom Einzelhandel verwendet werden soll.
SRP	Empfohlener Einzelhandelspreis Preis pro Mengeneinheit eines Produktes, der dem Einzelhandel vorgeschlagen wird.
TU	Handelseinheit Preis zur Preisangabe einer Handelseinheit.
6063	Menge, Qualifier Qualifier für die Bedeutung einer Menge.
247	Zusätzlich prognostizierte Promotionsmenge Eine Vorhersage einer zusätzlichen Menge, die während eines Verkaufsförderungszeitraums verkauft werden wird.
38E	Prognostizierte Verkaufsmenge (GS1-Code) Eine Warenmenge, die zu Verkaufsprognosezwecke gebraucht wird.

Verwendete Codes

6343	Währung, Qualifier Qualifier für eine Währung.
1	Zollwertwährung Name oder Symbol der Währungseinheit, die in die Transaktion für Zollwerte involviert ist.
3	Inlandswährung Der Name oder das Symbol der lokalen Währungseinheit.
4	Währung der Rechnung Name oder Symbol der Währungseinheit, die für die Kalkulation einer Rechnung verwendet wird.
5	Betragswährung Name oder Symbol der Währungseinheit, die in eine andere Währung umgerechnet wird.
8	Währung der Preisliste Name oder Symbol der Währungseinheit, die in einer Preisliste verwendet wird.
9	Währung der Bestellung Name oder Symbol der Währungseinheit, die in einer Bestellung verwendet wird.
10	Währung der Preisangabe Name oder Symbol der Währungseinheit, die für Preisangaben verwendet wird.
11	Währung der Zahlung Name oder Symbol der Währungseinheit, die für die Zahlung verwendet wird.
12	Währung des Angebots Name oder Symbol der Währungseinheit, die in einem Angebot verwendet wird.
13	Landeswährung des Empfängers Name oder Symbol der nationalen Währungseinheit am Ort des Empfängers.
14	Lieferantenwährung Name oder Symbol der Währungseinheit, die normalerweise vom Lieferanten benutzt wird.
15	Landeswährung des Senders Name oder Symbol der nationalen Währungseinheit am Ort des Senders.
17	Währung der Gebührenberechnung Währung, in der die Gebühren berechnet werden.
18	Währung Steuerbeträge Die Währung, in der Steuerbeträge fällig oder bezahlt sind.
6345	Währung, Code Code für eine Währung.

Verwendete Codes

AED	Dirham
AFN	Afghani
ALL	Lek
AMD	Dram
ANG	Niederl.-Antillen-Gulden
AOA	Kwanza
ARS	Argentinischer Peso
AUD	Australischer Dollar
AWG	Aruba-Florin
AZN	Aserbaidshan-Manat
BAM	Konvertible Mark
BBD	Barbados-Dollar
BDT	Taka
BGN	Lew
BHD	Bahrain-Dinar
BIF	Burundi-Franc
BMD	Bermuda-Dollar
BND	Brunei-Dollar
BOB	Boliviano
BOV	Mvdol
BRL	Real
BSD	Bahama-Dollar
BTN	Ngultrum
BWP	Pula
BYN	Belarus-Rubel
BZD	Belize-Dollar
CAD	Kanadischer Dollar
CDF	Kongo-Franc
CHE	WIR Euro
CHF	Schweizer Franken
CHW	WIR-Franc
CLF	Unidad de Fomento
CLP	Chilenischer Peso

Verwendete Codes

CNY	Renminbi Yuan
COP	Kolumbianischer Peso
COU	Unidad de Valor Real
CRC	Costa-Rica-Colón
CUC	Konvertibler Peso
CUP	Kubanischer Peso
CVE	Cabo-Verde-Escudo
CZK	Tschechische Krone
DJF	Dschibuti-Franc
DKK	Dänische Krone
DOP	Dominikanischer Peso
DZD	Algerischer Dinar
EGP	Ägyptisches Pfund
ERN	Nakfa
ETB	Birr
EUR	Euro
FJD	Fidschi-Dollar
FKP	Falkland-Pfund
GBP	Pfund Sterling
GEL	Lari
GHS	Ghanischer Cedi
GIP	Gibraltar-Pfund
GMD	Dalasi
GNF	Guinea-Franc
GTQ	Quetzal
GYD	Guyana-Dollar
HKD	Hongkong-Dollar
HNL	Lempira
HRK	Kuna
HTG	Gourde
HUF	Forint
IDR	Rupiah
ILS	Neuer Schekel

Verwendete Codes

INR	Indische Rupie
IQD	Irak-Dinar
IRR	Rial
ISK	Isländische Krone
JMD	Jamaika-Dollar
JOD	Jordan-Dinar
JPY	Yen
KES	Kenia-Schilling
KGS	Kyrgisistan Som
KHR	Riel
KMF	Komoren-Franc
KPW	Won
KRW	Won
KWD	Kuwait-Dinar
KYD	Kaiman-Dollar
KZT	Tenge
LAK	Kip
LBP	Libanesisches Pfund
LKR	Sri-Lanka-Rupie
LRD	Liberianischer Dollar
LSL	Loti
LYD	Libyscher Dinar
MAD	Dirham
MDL	Moldau-Leu
MGA	Ariary
MKD	Denar
MMK	Kyat
MNT	Togrog
MOP	Pataca
MRU	Ouguiya
MUR	Mauritius-Rupie
MVR	Rufiyaa
MWK	Malawi-Kwacha

Verwendete Codes

MXN	Mexikanischer Peso
MXV	Mexican Unidad de Inversion (UDI)
MYR	Malaysischer Ringgit
MZN	Metical
NAD	Namibia Dollar
NGN	Naira
NIO	Córdoba
NOK	Norwegische Krone
NPR	Nepalesische Rupie
NZD	Neuseeland-Dollar
OMR	Rial Omani
PAB	Balboa
PEN	Sol
PGK	Kina
PHP	Philippinischer Peso
PKR	Pakistanische Rupie
PLN	Zloty
PYG	Guarani
QAR	Katar-Riyal
RON	Rumänischer Leu Dieser Währungscode ist gültig ab 1. Juli 2005.
RSD	Serbischer Dinar
RUB	Rubel
RWF	Ruanda-Franc
SAR	Saudi Riyal
SBD	Salomonen-Dollar
SCR	Seychellen-Rupie
SDG	Sudanesische Pfund
SEK	Schwedische Krone
SGD	Singapur-Dollar
SHP	St.-Helena-Pfund
SLL	Leone
SOS	Somalia-Schilling

Verwendete Codes

SRD	Suriname-Dollar
SSP	Südsudanesisches Pfund
STN	Dobra
SVC	El-Salvador-Colón
SYP	Syrisches Pfund
SZL	Lilangeni
THB	Baht
TJS	Somoni
TMT	Turkmenistan-Manat
TND	Tunesischer Dinar
TOP	Pa'anga
TRY	Türkische Lira
TTD	Trinidad-und-Tobago-Dollar
TWD	Neuer Taiwan-Dollar
TZS	Tansania-Schilling
UAH	Griwna
UGX	Uganda-Schilling
USD	US-Dollar
USN	US Dollar (nächster Tag)
UYI	Uruguayischer Peso und Einheiten
UYU	Uruguayischer Peso
UYW	Unidad Previsional
UZS	Usbekistan-Sum
VES	Bolívar Soberano
VND	Dong
VUV	Vatu
WST	Tala
XAF	CFA-Franc
XAG	Silber
XAU	Gold
XBA	Bond Markets Units European Composite Unit (EURCO)
XBB	European Monetary Unit (E.M.U.-6)
XBC	European Unit of Account 9 (E.U.A.-9)

Verwendete Codes

XBD	European Unit of Account 17 (E.U.A.-17)
XCD	Ostkaribischer Dollar
XDR	Sonderziehungsrecht
XOF	CFA-Franc
XPD	Palladium
XPF	CFP-Franc
XPT	Platin
XSU	Sucre
XTS	Codes für Testzwecke
XUA	ADB Verrechnungseinheit
XXX	Codes für Transaktionen ohne Angabe einer Währung
YER	Jemen-Rial
ZAR	Rand
ZMW	Kwacha
ZWL	Simbabwe-Dollar (effektiv 1. Februar 2009)

6347

Währungsverwendung, Qualifier
Qualifier für die Verwendung einer Währung.

2

Referenzwährung
Die Währung, die auf den ausgewiesenen Betrag anwendbar ist.
Möglicherweise muß sie umgerechnet werden.

3

Zielwährung
Die Währung, in die umgerechnet wird.

6411

Maßeinheit, Code
Code für die Maßeinheit.

10

group

11

outfit

13

ration

14

shot

15

stick, military

20

twenty foot container

21

forty foot container

22

decilitre per gram

Verwendete Codes

23	Gramm pro Kubikzentimeter
24	theoretical pound
25	Gramm pro Quadratzentimeter
27	theoretical ton
28	Kilogramm pro Quadratmeter
33	kilopascal square metre per gram
34	kilopascal per millimetre
35	millilitre per square centimetre second
37	Unzen pro Quadratfuß, (30,48cm ²)
38	ounce per square foot per 0,01inch
40	millilitre per second
41	millilitre per minute
56	sitas
57	mesh
58	net kilogram
59	Teile pro Million (ppm)
60	percent weight
61	part per billion (US)
64	Pound per square inch, gauge Maßeinheit, ausgedrückt in
66	oersted
74	millipascal
76	gauss
77	milli-inch
78	kilogauss
80	pound per square inch absolute
81	henry
84	kilopound-force per square inch
85	foot pound-force
87	pound per cubic foot
89	poise
91	stokes
1I	fixed rate

Verwendete Codes

2A	radian per second
2B	radian per second squared
2C	roentgen
2G	volt AC
2H	volt DC
2I	British thermal unit (international table) per hour
2J	cubic centimetre per second
2K	cubic foot per hour
2L	cubic foot per minute
2M	centimetre per second
2N	Dezibel
2P	kilobyte
2Q	kilobecquerel
2R	kilocurie
2U	megagram
2X	Meter pro Minute
2Y	milliroentgen
2Z	millivolt
3B	megajoule
3C	manmonth
4C	centistokes
4G	microlitre
4H	micrometre (micron)
4K	Milliampere
4L	Megabyte
4M	milligram per hour
4N	megabecquerel
4O	Microfarad
4P	Newtonmeter
4Q	ounce inch
4R	ounce foot
4T	picofarad
4U	pound per hour

Verwendete Codes

4W	ton (US) per hour
4X	kilolitre per hour
5A	barrel (US) per minute
5B	batch
5E	MMSCF/day
5J	hydraulic horse power
A1	15 °C calorie
A10	ampere square metre per joule second
A11	angstrom
A12	astronomical unit
A13	attojoule
A14	barn
A15	barn per electronvolt
A16	barn per steradian electronvolt
A17	barn per steradian
A18	becquerel per kilogram
A19	becquerel per cubic metre
A2	ampere per centimetre
A20	British thermal unit (international table) per second square foot degree Rankine
A21	British thermal unit (international table) per pound degree Rankine
A22	British thermal unit (international table) per second foot degree Rankine
A23	British thermal unit (international table) per hour square foot degree Rankine
A24	candela per square metre
A25	Pferdestärken (PS)
A26	coulomb metre
A27	coulomb metre squared per volt
A28	coulomb per cubic centimetre
A29	coulomb per cubic metre
A3	ampere per millimetre
A30	coulomb per cubic millimetre
A31	coulomb per kilogram second
A32	coulomb per mole
A33	coulomb per square centimetre

Verwendete Codes

A34	coulomb per square metre
A35	coulomb per square millimetre
A36	cubic centimetre per mole
A37	cubic decimetre per mole
A38	cubic metre per coulomb
A39	cubic metre per kilogram
A4	ampere per square centimetre
A40	cubic metre per mole
A41	ampere per square metre
A42	curie per kilogram
A43	deadweight tonnage
A44	decalitre
A45	decametre
A47	decitex
A48	degree Rankine
A49	denier
A5	ampere square metre
A50	dyne second per cubic centimetre
A51	dyne second per centimetre
A52	dyne second per centimetre to the fifth power
A53	electronvolt
A54	electronvolt per metre
A55	electronvolt square metre
A56	electronvolt square metre per kilogram
A57	erg
A58	erg per centimetre
A59	8-part cloud cover
A6	ampere per square metre kelvin squared
A60	erg per cubic centimetre
A61	erg per gram
A62	erg per gram second
A63	erg per second
A64	erg per second square centimetre

Verwendete Codes

A65	erg per square centimetre second
A66	erg square centimetre
A67	erg square centimetre per gram
A68	exajoule
A69	farad per metre
A7	ampere per square millimetre
A70	femtojoule
A71	femtometre
A73	foot per second squared
A74	foot pound-force per second
A75	freight ton
A76	gal
A77	Gaussian CGS (Centimetre-Gram-Second system) unit of displacement
A78	Gaussian CGS (Centimetre-Gram-Second system) unit of electric current
A79	Gaussian CGS (Centimetre-Gram-Second system) unit of electric charge
A8	ampere second
A80	Gaussian CGS (Centimetre-Gram-Second system) unit of electric field strength
A81	Gaussian CGS (Centimetre-Gram-Second system) unit of electric polarization
A82	Gaussian CGS (Centimetre-Gram-Second system) unit of electric potential
A83	Gaussian CGS (Centimetre-Gram-Second system) unit of magnetization
A84	gigacoulomb per cubic metre
A85	gigaelectronvolt
A86	Gigahertz
A87	gigaohm
A88	gigaohm metre
A89	gigapascal
A9	rate
A90	gigawatt
A91	gon
A93	gram per cubic metre
A94	gram per mole
A95	gray
A96	gray per second

Verwendete Codes

A97	hectopascal
A98	henry per metre
A99	Bit Eine Informationseinheit gleich einem binären Zeichen.
AA	ball
AB	bulk pack
ACR	Morgen
ACT	activity
AD	Byte
AE	ampere per metre
AH	additional minute
AI	average minute per call
AK	fathom
AL	access line
AMH	Amperestunde
AMP	Ampere
ANN	Jahr
APZ	troy ounce or apothecary ounce
AQ	anti-hemophilic factor (AHF) unit
ARE	are
AS	assortment
ASM	Alkoholgehalt pro Masse
ASU	Alkoholgehalt pro Volumen
ATM	standard atmosphere
ATT	technical atmosphere
AWG	american wire gauge
AY	assembly
AZ	British thermal unit (international table) per pound
B1	barrel (US) per day
B10	bit per second
B11	joule per kilogram kelvin
B12	joule per metre
B13	Joule pro Quadratmeter Eine Maßeinheit für Wärmeenergie dargestellt in Joule pro Quadratmeter.

Verwendete Codes

B14	joule per metre to the fourth power
B15	joule per mole
B16	joule per mole kelvin
B17	Soll-Buchungen Eine Zählleinheit, die die Anzahl der EIngänge auf der Soll-Seite eines Kontos definiert
B18	joule second
B19	digit
B20	joule square metre per kilogram
B21	kelvin per watt
B22	kiloampere
B23	kiloampere per square metre
B24	kiloampere per metre
B25	kilobecquerel per kilogram
B26	kilocoulomb
B27	kilocoulomb per cubic metre
B28	kilocoulomb per square metre
B29	kiloelectronvolt
B3	batting pound
B30	gibibit
B31	kilogram metre per second
B32	kilogram metre squared
B33	kilogram metre squared per second
B34	kilogram per cubic decimetre
B35	kilogram per litre
B36	calorie (thermochemical) per gram
B37	kilogram-force
B38	kilogram-force metre
B39	kilogram-force metre per second
B4	barrel, imperial
B40	kilogram-force per square metre
B41	kilojoule per kelvin
B42	kilojoule per kilogram
B43	kilojoule per kilogram kelvin

Verwendete Codes

B44	kilojoule per mole
B45	kilomole
B46	kilomole per cubic metre
B47	kilonewton
B48	kilonewton metre
B49	kiloohm
B50	kiloohm metre
B51	kilopond
B52	kilosecond
B53	kilosiemens
B54	kilosiemens per metre
B55	kilovolt per metre
B56	kiloweber per metre
B57	light year
B58	litre per mole
B59	lumen hour
B60	lumen per square metre
B61	lumen per watt
B62	lumen second
B63	lux hour
B64	lux second
B65	maxwell
B66	megaampere per square metre
B67	megabecquerel per kilogram
B68	gigabit
B69	megacoulomb per cubic metre
B7	cycle
B70	megacoulomb per square metre
B71	megaelectronvolt
B72	megagram per cubic metre
B73	meganewton
B74	meganewton metre
B75	megaohm

Verwendete Codes

B76	megaohm metre
B77	megasiemens per metre
B78	megavolt
B79	megavolt per metre
B8	joule per cubic metre
B80	gigabit per second
B81	reciprocal metre squared reciprocal second
B82	inch per linear foot
B83	metre to the fourth power
B84	microampere
B85	microbar
B86	microcoulomb
B87	microcoulomb per cubic metre
B88	microcoulomb per square metre
B89	microfarad per metre
B90	microhenry
B91	microhenry per metre
B92	micronewton
B93	micronewton metre
B94	microohm
B95	microohm metre
B96	micropascal
B97	microradian
B98	microsecond
B99	microsiemens
BAR	Bar
BB	base box
BFT	board foot
BHP	brake horse power
BIL	billion (EUR)
BLD	dry barrel (US)
BLL	barrel (US)
BP	hundred board foot

Verwendete Codes

BPM	beats per minute
BQL	becquerel
BTU	Britische Termaleinheit
BUA	bushel (US)
BUI	bushel (UK)
C0	Telefoneinheit
C10	millifarad
C11	milligal
C12	milligram per metre
C13	milligray
C14	millihenry
C15	millijoule
C16	millimetre per second
C17	millimetre squared per second
C18	millimole
C19	mole per kilogram
C20	millinewton
C21	kibibit
C22	millinewton per metre
C23	milliohm metre
C24	millipascal second
C25	milliradian
C26	millisecond
C27	millisiemens
C28	millisievert
C29	millitesla
C3	microvolt per metre
C30	millivolt per metre
C31	milliwatt
C32	milliwatt per square metre
C33	milliweber
C34	mole
C35	mole per cubic decimetre

Verwendete Codes

C36	mole per cubic metre
C37	kilobit
C38	mole per litre
C39	nanoampere
C40	nanocoulomb
C41	nanofarad
C42	nanofarad per metre
C43	nanohenry
C44	nanohenry per metre
C45	nanometre
C46	nanoohm metre
C47	nanosecond
C48	nanotesla
C49	nanowatt
C50	neper
C51	neper per second
C52	picometre
C53	newton metre second
C54	newton metre squared per kilogram squared
C55	newton per square metre
C56	newton per square millimetre
C57	newton second
C58	newton second per metre
C59	octave
C60	Ohm Zentimeter
C61	ohm metre
C62	one
C63	parsec
C64	pascal per kelvin
C65	pascal second
C66	pascal second per cubic metre
C67	pascal second per metre
C68	petajoule

Verwendete Codes

C69	phon
C7	centipoise
C70	picoampere
C71	picocoulomb
C72	picofarad per metre
C73	picohenry
C74	kilobit per second
C75	picowatt
C76	picowatt per square metre
C78	pound-force
C79	kilovolt ampere hour
C8	millicoulomb per kilogram
C80	rad
C81	radian
C82	radian square metre per mole
C83	radian square metre per kilogram
C84	radian per metre
C85	reciprocal angstrom
C86	reciprocal cubic metre
C87	reciprocal cubic metre per second
C88	reciprocal electron volt per cubic metre
C89	reciprocal henry
C9	coil group
C90	reciprocal joule per cubic metre
C91	reciprocal kelvin or kelvin to the power minus one
C92	reciprocal metre
C93	reciprocal square metre
C94	reciprocal minute
C95	reciprocal mole
C96	reciprocal pascal or pascal to the power minus one
C97	reciprocal second
C99	reciprocal second per metre squared
CCT	carrying capacity in metric ton

Verwendete Codes

CDL	Candela
CEL	Grad Celsius
CEN	hundred
CG	card
CGM	centigram
CKG	coulomb per kilogram
CLF	hundred leave
CLT	Zentiliter
CMK	Quadratzenimeter
CMQ	Kubikzenimeter
CMT	Zentimeter
CNP	hundred pack
CNT	cental (UK)
COU	coulomb
CTG	content gram
CTM	metric carat
CTN	content ton (metric)
CUR	curie
CWA	hundred pound (cwt) / hundred weight (US)
CWI	hundred weight (UK)
D03	kilowatt hour per hour
D04	lot [unit of weight]
D1	reciprocal second per steradian
D10	siemens per metre
D11	mebibit
D12	siemens square metre per mole
D13	sievert
D15	sone
D16	square centimetre per erg
D17	square centimetre per steradian erg
D18	metre kelvin
D19	Quadratmeter Kelvin pro Watt Thermische Maßeinheit angegeben in Quadratmeter Kelvin pro Watt.

Verwendete Codes

D2	reciprocal second per steradian metre squared
D20	square metre per joule
D21	Quadratmeter pro Kilogramm
D22	square metre per mole
D23	pen gram (protein)
D24	square metre per steradian
D25	square metre per steradian joule
D26	square metre per volt second
D27	steradian
D29	terahertz
D30	terajoule
D31	terawatt
D32	Terawatt Stunde Maßeinheit, ausgedrückt in Terawatt Stunden
D33	tesla
D34	tex
D35	calorie (thermochemical)
D36	megabit
D37	calorie (thermochemical) per gram kelvin
D38	calorie (thermochemical) per second centimetre kelvin
D39	calorie (thermochemical) per second square centimetre kelvin
D41	tonne per cubic metre
D42	tropical year
D43	unified atomic mass unit
D44	var
D45	volt squared per kelvin squared
D46	volt - ampere
D47	volt per centimetre
D48	volt per kelvin
D49	millivolt per kelvin
D5	Kilogramm pro Quadratzentimeter Maßeinheit, ausgedrückt in Kilogramm pro Quadratzentimeter
D50	volt per metre
D51	volt per millimetre

Verwendete Codes

D52	watt per kelvin
D53	watt per metre kelvin
D54	watt per square metre
D55	Watt pro Quadratmeter Kelvin Maßeinheit für thermische Leitfähigkeit angegeben in Watt pro Quadratmeter Kelvin.
D56	watt per square metre kelvin to the fourth power
D57	watt per steradian
D58	watt per steradian square metre
D59	weber per metre
D6	roentgen per second
D60	weber per millimetre
D61	minute [unit of angle]
D62	second [unit of angle]
D63	book
D65	round
D68	number of words
D69	inch to the fourth power
D70	calorie (international table)
D71	calorie (international table) per second centimetre kelvin
D72	calorie (international table) per second square centimetre kelvin
D73	joule square metre
D74	kilogram per mole
D75	calorie (international table) per gram
D76	calorie (international table) per gram kelvin
D77	megacoulomb
D78	megajoule per second
D80	microwatt
D81	microtesla
D82	microvolt
D83	millinewton metre
D85	microwatt per square metre
D86	millicoulomb
D87	millimole per kilogram

Verwendete Codes

D88	millicoulomb per cubic metre
D89	millicoulomb per square metre
D9	dyne per square centimetre
D91	rem
D93	second per cubic metre
D94	second per cubic metre radian
D95	joule per gram
DAA	decare
DAD	ten day
DAY	Tag
DB	dry pound
DD	Grad
DEC	decade
DG	decigram
DJ	decagram
DLT	decilitre
DMA	cubic decametre
DMK	square decimetre
DMO	standard kilolitre
DMQ	Kubikdezimeter
DMT	Dezimeter
DN	decinewton metre
DPC	dozen piece
DPR	dozen pair
DPT	displacement tonnage
DRA	dram (US)
DRI	dram (UK)
DRL	dozen roll
DT	dry ton
DTN	decitonne
DU	dyne
DWT	pennyweight
DX	dyne per centimetre

Verwendete Codes

DZN	Dutzend
DZP	dozen pack
E01	newton per square centimetre
E07	megawatt hour per hour
E08	megawatt per hertz
E09	milliampere hour
E10	degree day
E11	gigacalorie
E12	mille
E14	kilocalorie (international table)
E15	kilocalorie (thermochemical) per hour
E16	million Btu(IT) per hour
E17	cubic foot per second
E18	tonne per hour
E19	ping
E20	megabit per second
E21	shares
E22	TEU
E23	tyre
E25	active unit
E27	dose
E28	air dry ton
E30	strand
E31	square metre per litre
E32	litre per hour
E33	foot per thousand
E34	Gigabyte Eine Informationseinheit gleich 10 E9 bytes.
E35	terabyte
E36	petabyte
E37	Pixel Eine Zählinheit, die die Anzahl Pixel definiert (Pixel: Bildelement).
E38	Megapixel Eine Zählinheit gleich 10 E6 (1000000) Pixel (Bildelemente).

Verwendete Codes

E39	DPI, Dots per inch Eine Informationseinheit, die die Anzahl Punkte pro inch als Messung der Auflösung oder Schärfe eines Bildes definiert.
E4	gross kilogram
E40	part per hundred thousand
E41	kilogram-force per square millimetre
E42	kilogram-force per square centimetre
E43	joule per square centimetre
E44	kilogram-force metre per square centimetre
E45	milliohm
E46	kilowatt hour per cubic metre
E47	kilowatt hour per kelvin
E48	service unit
E49	working day
E50	accounting unit
E51	job
E52	run foot
E53	test
E54	trip
E55	use
E56	well
E57	zone
E58	exabit per second
E59	exbibyte
E60	pebibyte
E61	tebibyte
E62	gibibyte
E63	mebibyte
E64	kibibyte
E65	exbibit per metre
E66	exbibit per square metre
E67	exbibit per cubic metre
E68	gigabyte per second
E69	gibibit per metre

Verwendete Codes

E70	gibibit per square metre
E71	gibibit per cubic metre
E72	kibibit per metre
E73	kibibit per square metre
E74	kibibit per cubic metre
E75	mebibit per metre
E76	mebibit per square metre
E77	mebibit per cubic metre
E78	petabit
E79	petabit per second
E80	pebibit per metre
E81	pebibit per square metre
E82	pebibit per cubic metre
E83	terabit
E84	terabit per second
E85	tebibit per metre
E86	tebibit per cubic metre
E87	tebibit per square metre
E88	bit per metre
E89	bit per square metre
E90	reciprocal centimetre
E91	reciprocal day
E92	cubic decimetre per hour
E93	kilogram per hour
E94	kilomole per second
E95	mole per second
E96	degree per second
E97	millimetre per degree Celcius metre
E98	degree Celsius per kelvin
E99	hectopascal per bar
EA	Jedes einzelne (Eines)
EB	electronic mail box
EQ	equivalent gallon

Verwendete Codes

F01	bit per cubic metre
F02	kelvin per kelvin
F03	kilopascal per bar
F04	millibar per bar
F05	megapascal per bar
F06	poise per bar
F07	pascal per bar
F08	milliampere per inch
F10	kelvin per hour
F11	kelvin per minute
F12	kelvin per second
F13	slug
F14	gram per kelvin
F15	kilogram per kelvin
F16	milligram per kelvin
F17	pound-force per foot
F18	kilogram square centimetre
F19	kilogram square millimetre
F20	pound inch squared
F21	pound-force inch
F22	pound-force foot per ampere
F23	gram per cubic decimetre
F24	kilogram per kilomol
F25	gram per hertz
F26	gram per day
F27	gram per hour
F28	gram per minute
F29	gram per second
F30	kilogram per day
F31	kilogram per minute
F32	milligram per day
F33	milligram per minute
F34	milligram per second

Verwendete Codes

F35	gram per day kelvin
F36	gram per hour kelvin
F37	gram per minute kelvin
F38	gram per second kelvin
F39	kilogram per day kelvin
F40	kilogram per hour kelvin
F41	kilogram per minute kelvin
F42	kilogram per second kelvin
F43	milligram per day kelvin
F44	milligram per hour kelvin
F45	milligram per minute kelvin
F46	milligram per second kelvin
F47	newton per millimetre
F48	pound-force per inch
F49	rod [unit of distance]
F50	micrometre per kelvin
F51	centimetre per kelvin
F52	metre per kelvin
F53	millimetre per kelvin
F54	milliohm per metre
F55	ohm per mile (statute mile)
F56	ohm per kilometre
F57	milliampere per pound-force per square inch
F58	reciprocal bar
F59	milliampere per bar
F60	degree Celsius per bar
F61	kelvin per bar
F62	gram per day bar
F63	gram per hour bar
F64	gram per minute bar
F65	gram per second bar
F66	kilogram per day bar
F67	kilogram per hour bar

Verwendete Codes

F68	kilogram per minute bar
F69	kilogram per second bar
F70	milligram per day bar
F71	milligram per hour bar
F72	milligram per minute bar
F73	milligram per second bar
F74	gram per bar
F75	milligram per bar
F76	milliampere per millimetre
F77	pascal second per kelvin
F78	inch of water
F79	inch of mercury
F80	water horse power
F81	bar per kelvin
F82	hectopascal per kelvin
F83	kilopascal per kelvin
F84	millibar per kelvin
F85	megapascal per kelvin
F86	poise per kelvin
F87	volt per litre minute
F88	newton centimetre
F89	newton metre per degree
F90	newton metre per ampere
F91	bar litre per second
F92	bar cubic metre per second
F93	hectopascal litre per second
F94	hectopascal cubic metre per second
F95	millibar litre per second
F96	millibar cubic metre per second
F97	megapascal litre per second
F98	megapascal cubic metre per second
F99	pascal litre per second
FAH	Grad Fahrenheit

Verwendete Codes

FAR	farad
FBM	fibre metre
FC	thousand cubic foot
FF	hundred cubic metre
FH	micromole
FIT	failures in time
FL	flake ton
FOT	Fuß
FP	Pound per square foot Maßeinheit, ausgedrückt in pound per square inch, gauge
FR	foot per minute
FS	foot per second
FTK	Square foot Maßeinheit, ausgedrückt in square foot
FTQ	Kubikfuß
G01	pascal cubic metre per second
G04	centimetre per bar
G05	metre per bar
G06	millimetre per bar
G08	square inch per second
G09	square metre per second kelvin
G10	stokes per kelvin
G11	gram per cubic centimetre bar
G12	gram per cubic decimetre bar
G13	gram per litre bar
G14	gram per cubic metre bar
G15	gram per millilitre bar
G16	kilogram per cubic centimetre bar
G17	kilogram per litre bar
G18	kilogram per cubic metre bar
G19	newton metre per kilogram
G2	US gallon per minute
G20	pound-force foot per pound
G21	cup [unit of volume]

Verwendete Codes

G23	peck
G24	tablespoon (US)
G25	teaspoon (US)
G26	stere
G27	cubic centimetre per kelvin
G28	litre per kelvin
G29	cubic metre per kelvin
G3	Imperial gallon per minute
G30	millilitre per kelvin
G31	kilogram per cubic centimetre
G32	ounce (avoirdupois) per cubic yard
G33	gram per cubic centimetre kelvin
G34	gram per cubic decimetre kelvin
G35	gram per litre kelvin
G36	gram per cubic metre kelvin
G37	gram per millilitre kelvin
G38	kilogram per cubic centimetre kelvin
G39	kilogram per litre kelvin
G40	kilogram per cubic metre kelvin
G41	square metre per second bar
G42	microsiemens per centimetre
G43	microsiemens per metre
G44	nanosiemens per centimetre
G45	nanosiemens per metre
G46	stokes per bar
G47	cubic centimetre per day
G48	cubic centimetre per hour
G49	cubic centimetre per minute
G50	gallon (US) per hour
G51	litre per second
G52	cubic metre per day
G53	cubic metre per minute
G54	millilitre per day

Verwendete Codes

G55	millilitre per hour
G56	cubic inch per hour
G57	cubic inch per minute
G58	cubic inch per second
G59	milliampere per litre minute
G60	volt per bar
G61	cubic centimetre per day kelvin
G62	cubic centimetre per hour kelvin
G63	cubic centimetre per minute kelvin
G64	cubic centimetre per second kelvin
G65	litre per day kelvin
G66	litre per hour kelvin
G67	litre per minute kelvin
G68	litre per second kelvin
G69	cubic metre per day kelvin
G70	cubic metre per hour kelvin
G71	cubic metre per minute kelvin
G72	cubic metre per second kelvin
G73	millilitre per day kelvin
G74	millilitre per hour kelvin
G75	millilitre per minute kelvin
G76	millilitre per second kelvin
G77	millimetre to the fourth power
G78	cubic centimetre per day bar
G79	cubic centimetre per hour bar
G80	cubic centimetre per minute bar
G81	cubic centimetre per second bar
G82	litre per day bar
G83	litre per hour bar
G84	litre per minute bar
G85	litre per second bar
G86	cubic metre per day bar
G87	cubic metre per hour bar

Verwendete Codes

G88	cubic metre per minute bar
G89	cubic metre per second bar
G90	millilitre per day bar
G91	millilitre per hour bar
G92	millilitre per minute bar
G93	millilitre per second bar
G94	cubic centimetre per bar
G95	litre per bar
G96	cubic metre per bar
G97	millilitre per bar
G98	microhenry per kilohm
G99	microhenry per ohm
GB	gallon (US) per day
GBQ	gigabecquerel
GDW	gram, dry weight
GE	pound per gallon (US)
GF	gram per metre (gram per 100 centimetres)
GFI	gram of fissile isotope
GGR	great gross
GIA	gill (US)
GIC	gram, including container
GII	gill (UK)
GIP	gram, including inner packaging
GJ	gram per millilitre
GL	Gramm pro Liter
GLD	dry gallon (US)
GLI	Gallone (UK)
GLL	gallon (US)
GM	Gramm pro Quadratmeter
GO	milligram per square metre
GP	milligram per cubic metre
GQ	microgram per cubic metre
GRM	Gramm

Verwendete Codes

GRN	grain
GRO	Gross
GRT	gross register ton
GT	gross ton
GV	Gigajoule
GWH	Gigawatt-Stunde
H03	henry per kiloohm
H04	henry per ohm
H05	millihenry per kiloohm
H06	millihenry per ohm
H07	pascal second per bar
H08	microbecquerel
H09	reciprocal year
H10	reciprocal hour
H11	reciprocal month
H12	degree Celsius per hour
H13	degree Celsius per minute
H14	degree Celsius per second
H15	square centimetre per gram
H16	square decametre
H18	square hectometre
H19	cubic hectometre
H20	cubic kilometre
H21	blank
H22	volt square inch per pound-force
H23	volt per inch
H24	volt per microsecond
H25	percent per kelvin
H26	ohm per metre
H27	degree per metre
H28	microfarad per kilometre
H29	microgram per litre
H30	square micrometre (square micron)

Verwendete Codes

H31	ampere per kilogram
H32	ampere squared second
H33	farad per kilometre
H34	hertz metre
H35	kelvin metre per watt
H36	megaohm per kilometre
H37	megaohm per metre
H38	megaampere
H39	megahertz kilometre
H40	newton per ampere
H41	newton metre watt to the power minus 0,5
H42	pascal per metre
H43	siemens per centimetre
H44	teraohm
H45	volt second per metre
H46	volt per second
H47	watt per cubic metre
H48	attofarad
H49	centimetre per hour
H50	reciprocal cubic centimetre
H51	decibel per kilometre
H52	decibel per metre
H53	kilogram per bar
H54	kilogram per cubic decimetre kelvin
H55	kilogram per cubic decimetre bar
H56	kilogram per square metre second
H57	inch per two pi radiant
H58	metre per volt second
H59	square metre per newton
H60	cubic metre per cubic metre
H61	millisiemens per centimetre
H62	millivolt per minute
H63	milligram per square centimetre

Verwendete Codes

H64	milligram per gram
H65	millilitre per cubic metre
H66	millimetre per year
H67	millimetre per hour
H68	millimole per gram
H69	picopascal per kilometre
H70	picosecond
H71	percent per month
H72	percent per hectobar
H73	percent per decakelvin
H74	watt per metre
H75	decapascal
H76	gram per millimetre
H77	module width
H78	conventional centimetre of water
H79	Charrière
H80	rack unit
H81	millimetre per minute
H82	big point
H83	litre per kilogram
H84	gram millimetre
H85	reciprocal week
H87	piece
H88	megaohm kilometre
H89	percent per ohm
H90	percent per degree
H91	percent per ten thousand
H92	percent per one hundred thousand
H93	percent per hundred
H94	percent per thousand
H95	percent per volt
H96	percent per bar
H98	percent per inch

Verwendete Codes

H99	percent per metre
HA	hank
HAR	hectare
HBA	hectobar
HBX	hundred boxes
HC	hundred count
HDW	hundred kilogram, dry weight
HEA	head
HGM	hectogram
HH	hundred cubic foot
HIU	hundred international unit
HJ	metric horse power
HKM	hundred kilogram, net mass
HLT	Hektoliter
HM	mile per hour (statute mile)
HMQ	million cubic metre
HMT	HECTOMETER Eine Einheit linearer Messung gleich 10 E2 Meter.
HN	conventional millimetre of mercury
HP	conventional millimetre of water
HPA	hectolitre of pure alcohol
HTZ	Hertz
HUR	Stunde
IA	inch pound (pound inch)
IE	person
INH	Zoll
INK	Square inch Maßeinheit, ausgedrückt in square inch
INQ	cubic inch
ISD	international sugar degree
IU	inch per second
IV	inch per second squared
J10	percent per millimetre
J12	per mille per psi

Verwendete Codes

J13	degree API
J14	degree Baume (origin scale)
J15	degree Baume (US heavy)
J16	degree Baume (US light)
J17	degree Balling
J18	degree Brix
J19	degree Fahrenheit hour square foot per British thermal unit (thermochemical)
J2	joule per kilogram
J20	degree Fahrenheit per kelvin
J21	degree Fahrenheit per bar
J22	degree Fahrenheit hour square foot per British thermal unit (international table)
J23	degree Fahrenheit per hour
J24	degree Fahrenheit per minute
J25	degree Fahrenheit per second
J26	reciprocal degree Fahrenheit
J27	degree Oechsle
J28	degree Rankine per hour
J29	degree Rankine per minute
J30	degree Rankine per second
J31	degree Twaddell
J32	micropoise
J33	microgram per kilogram
J34	microgram per cubic metre kelvin
J35	microgram per cubic metre bar
J36	microlitre per litre
J38	baud
J39	British thermal unit (mean)
J40	British thermal unit (international table) foot per hour square foot degree Fahrenheit
J41	British thermal unit (international table) inch per hour square foot degree Fahrenheit
J42	British thermal unit (international table) inch per second square foot degree Fahrenheit
J43	British thermal unit (international table) per pound degree Fahrenheit

Verwendete Codes

J44	British thermal unit (international table) per minute
J45	British thermal unit (international table) per second
J46	British thermal unit (thermochemical) foot per hour square foot degree Fahrenheit
J47	British thermal unit (thermochemical) per hour
J48	British thermal unit (thermochemical) inch per hour square foot degree Fahrenheit
J49	British thermal unit (thermochemical) inch per second square foot degree Fahrenheit
J50	British thermal unit (thermochemical) per pound degree Fahrenheit
J51	British thermal unit (thermochemical) per minute
J52	British thermal unit (thermochemical) per second
J53	coulomb square metre per kilogram
J54	megabaud
J55	watt second
J56	bar per bar
J57	barrel (UK petroleum)
J58	barrel (UK petroleum) per minute
J59	barrel (UK petroleum) per day
J60	barrel (UK petroleum) per hour
J61	barrel (UK petroleum) per second
J62	barrel (US petroleum) per hour
J63	barrel (US petroleum) per second
J64	bushel (UK) per day
J65	bushel (UK) per hour
J66	bushel (UK) per minute
J67	bushel (UK) per second
J68	bushel (US dry) per day
J69	bushel (US dry) per hour
J70	bushel (US dry) per minute
J71	bushel (US dry) per second
J72	centinewton metre
J73	centipoise per kelvin
J74	centipoise per bar

Verwendete Codes

J75	calorie (mean)
J76	calorie (international table) per gram degree Celsius
J78	calorie (thermochemical) per centimetre second degree Celsius
J79	calorie (thermochemical) per gram degree Celsius
J81	calorie (thermochemical) per minute
J82	calorie (thermochemical) per second
J83	clo
J84	centimetre per second kelvin
J85	centimetre per second bar
J87	cubic centimetre per cubic metre
J89	centimetre of mercury
J90	cubic decimetre per day
J91	cubic decimetre per cubic metre
J92	cubic decimetre per minute
J93	cubic decimetre per second
J94	dyne centimetre
J95	ounce (UK fluid) per day
J96	ounce (UK fluid) per hour
J97	ounce (UK fluid) per minute
J98	ounce (UK fluid) per second
J99	ounce (US fluid) per day
JE	joule per kelvin
JK	megajoule per kilogram
JM	megajoule per cubic metre
JNT	pipeline joint
JOU	Joule
JPS	hundred metre
JWL	number of jewels
K1	kilowatt demand
K10	ounce (US fluid) per hour
K11	ounce (US fluid) per minute
K12	ounce (US fluid) per second
K13	foot per degree Fahrenheit

Verwendete Codes

K14	foot per hour
K15	foot pound-force per hour
K16	foot pound-force per minute
K17	foot per psi
K18	foot per second degree Fahrenheit
K19	foot per second psi
K2	kilovolt ampere reactive demand
K20	reciprocal cubic foot
K21	cubic foot per degree Fahrenheit
K22	cubic foot per day
K23	cubic foot per psi
K24	foot of water
K25	foot of mercury
K26	gallon (UK) per day
K27	gallon (UK) per hour
K28	gallon (UK) per second
K3	kilovolt ampere reactive hour
K30	gallon (US liquid) per second
K31	gram-force per square centimetre
K32	gill (UK) per day
K33	gill (UK) per hour
K34	gill (UK) per minute
K35	gill (UK) per second
K36	gill (US) per day
K37	gill (US) per hour
K38	gill (US) per minute
K39	gill (US) per second
K40	standard acceleration of free fall
K41	grain per gallon (US)
K42	horsepower (boiler)
K43	horsepower (electric)
K45	inch per degree Fahrenheit
K46	inch per psi

Verwendete Codes

K47	inch per second degree Fahrenheit
K48	inch per second psi
K49	reciprocal cubic inch
K5	kilovolt ampere (reactive)
K50	kilobaud
K51	kilocalorie (mean)
K52	kilocalorie (international table) per hour metre degree Celsius
K53	kilocalorie (thermochemical)
K54	kilocalorie (thermochemical) per minute
K55	kilocalorie (thermochemical) per second
K58	kilomole per hour
K59	kilomole per cubic metre kelvin
K6	kilolitre
K60	kilomole per cubic metre bar
K61	kilomole per minute
K62	litre per litre
K63	reciprocal litre
K64	pound (avoirdupois) per degree Fahrenheit
K65	pound (avoirdupois) square foot
K66	pound (avoirdupois) per day
K67	pound per foot hour
K68	pound per foot second
K69	pound (avoirdupois) per cubic foot degree Fahrenheit
K70	pound (avoirdupois) per cubic foot psi
K71	pound (avoirdupois) per gallon (UK)
K73	pound (avoirdupois) per hour degree Fahrenheit
K74	pound (avoirdupois) per hour psi
K75	pound (avoirdupois) per cubic inch degree Fahrenheit
K76	pound (avoirdupois) per cubic inch psi
K77	pound (avoirdupois) per psi
K78	pound (avoirdupois) per minute
K79	pound (avoirdupois) per minute degree Fahrenheit
K80	pound (avoirdupois) per minute psi

Verwendete Codes

K81	pound (avoirdupois) per second
K82	pound (avoirdupois) per second degree Fahrenheit
K83	pound (avoirdupois) per second psi
K84	pound per cubic yard
K85	pound-force per square foot
K86	pound-force per square inch degree Fahrenheit
K87	psi cubic inch per second
K88	psi litre per second
K89	psi cubic metre per second
K90	psi cubic yard per second
K91	pound-force second per square foot
K92	pound-force second per square inch
K93	reciprocal psi
K94	quart (UK liquid) per day
K95	quart (UK liquid) per hour
K96	quart (UK liquid) per minute
K97	quart (UK liquid) per second
K98	quart (US liquid) per day
K99	quart (US liquid) per hour
KA	cake
KAT	katal
KB	Kilobyte
KBA	Kilobar
KCC	kilogram of choline chloride
KDW	kilogram drained net weight
KEL	Kelvin
KGM	Kilogramm
KGS	kilogram per second
KHY	kilogram of hydrogen peroxide
KHZ	Kilohertz
KI	kilogram per millimetre width
KIC	kilogram, including container
KIP	kilogram, including inner packaging

Verwendete Codes

KJ	kilosegment
KJO	Kilojoule
KL	Kilogramm pro Meter
KLK	lactic dry material percentage
KLX	kilolux
KMA	kilogram of methylamine
KMH	Kilometer pro Stunde
KMK	square kilometre
KMQ	Kilogramm pro Kubikmeter
KMT	kilometre
KNI	kilogram of nitrogen
KNM	kilonewton per square metre
KNS	kilogram named substance
KNT	knot
KO	milliequivalence caustic potash per gram of product
KPA	Kilopascal
KPH	kilogram of potassium hydroxide (caustic potash)
KPO	kilogram of potassium oxide
KPP	kilogram of phosphorus pentoxide (phosphoric anhydride)
KR	kiloroentgen
KSD	kilogram of substance 90 % dry
KSH	kilogram of sodium hydroxide (caustic soda)
KT	kit
KTN	kilotonne
KUR	kilogram of uranium
KVA	Kilovolt - Ampere
KVR	kilovar
KVT	Kilovolt
KW	kilogram per millimetre
KWH	Kilowatt Stunde
KWN	Kilowatt hour per normalized cubic metre
KWO	kilogram of tungsten trioxide
KWS	Kilowatt hour per standard cubic metre

Verwendete Codes

KWT	Kilowatt
KX	millilitre per kilogram
L10	quart (US liquid) per minute
L11	quart (US liquid) per second
L12	metre per second kelvin
L13	metre per second bar
L14	square metre hour degree Celsius per kilocalorie (international table)
L15	millipascal second per kelvin
L16	millipascal second per bar
L17	milligram per cubic metre kelvin
L18	milligram per cubic metre bar
L19	millilitre per litre
L2	Liter pro Minute
L20	reciprocal cubic millimetre
L21	cubic millimetre per cubic metre
L23	mole per hour
L24	mole per kilogram kelvin
L25	mole per kilogram bar
L26	mole per litre kelvin
L27	mole per litre bar
L28	mole per cubic metre kelvin
L29	mole per cubic metre bar
L30	mole per minute
L31	milliroentgen equivalent men
L32	nanogram per kilogram
L33	ounce (avoirdupois) per day
L34	ounce (avoirdupois) per hour
L35	ounce (avoirdupois) per minute
L36	ounce (avoirdupois) per second
L37	ounce (avoirdupois) per gallon (UK)
L38	ounce (avoirdupois) per gallon (US)
L39	ounce (avoirdupois) per cubic inch
L40	ounce (avoirdupois)-force

Verwendete Codes

L41	ounce (avoirdupois)-force inch
L42	picosiemens per metre
L43	peck (UK)
L44	peck (UK) per day
L45	peck (UK) per hour
L46	peck (UK) per minute
L47	peck (UK) per second
L48	peck (US dry) per day
L49	peck (US dry) per hour
L50	peck (US dry) per minute
L51	peck (US dry) per second
L52	psi per psi
L53	pint (UK) per day
L54	pint (UK) per hour
L55	pint (UK) per minute
L56	pint (UK) per second
L57	pint (US liquid) per day
L58	pint (US liquid) per hour
L59	pint (US liquid) per minute
L60	pint (US liquid) per second
L63	slug per day
L64	slug per foot second
L65	slug per cubic foot
L66	slug per hour
L67	slug per minute
L68	slug per second
L69	tonne per kelvin
L70	tonne per bar
L71	tonne per day
L72	tonne per day kelvin
L73	tonne per day bar
L74	tonne per hour kelvin
L75	tonne per hour bar

Verwendete Codes

L76	tonne per cubic metre kelvin
L77	tonne per cubic metre bar
L78	tonne per minute
L79	tonne per minute kelvin
L80	tonne per minute bar
L81	tonne per second
L82	tonne per second kelvin
L83	tonne per second bar
L84	ton (UK shipping)
L85	ton long per day
L86	ton (US shipping)
L87	ton short per degree Fahrenheit
L88	ton short per day
L89	ton short per hour degree Fahrenheit
L90	ton short per hour psi
L91	ton short per psi
L92	ton (UK long) per cubic yard
L93	ton (US short) per cubic yard
L94	ton-force (US short)
L95	common year
L96	sidereal year
L98	yard per degree Fahrenheit
L99	yard per psi
LA	pound per cubic inch
LAC	lactose excess percentage
LBR	pound
LBT	troy pound (US)
LD	Liter pro Tag Maßeinheit, die die Menge Liter pro Tag definiert.
LEF	leaf
LF	linear foot
LH	labour hour
LK	link

Verwendete Codes

LM	linear metre
LN	length
LO	lot [unit of procurement]
LP	liquid pound
LPA	litre of pure alcohol
LR	layer
LS	lump sum
LTN	ton (UK) or long ton (US)
LTR	Liter
LUB	metric ton, lubricating oil
LUM	lumen
LUX	Lux
LY	linear yard
M1	milligram per litre
M10	reciprocal cubic yard
M11	cubic yard per degree Fahrenheit
M12	cubic yard per day
M13	cubic yard per hour
M14	cubic yard per psi
M15	cubic yard per minute
M16	cubic yard per second
M17	kilohertz metre
M18	gigahertz metre
M19	Beaufort
M20	reciprocal megakelvin or megakelvin to the power minus one
M21	reciprocal kilovolt - ampere reciprocal hour
M22	millilitre per square centimetre minute
M23	newton per centimetre
M24	ohm kilometre
M25	percent per degree Celsius
M26	gigaohm per metre
M27	megahertz metre
M29	kilogram per kilogram

Verwendete Codes

M30	reciprocal volt - ampere reciprocal second
M31	kilogram per kilometre
M32	pascal second per litre
M33	millimole per litre
M34	newton metre per square metre
M35	millivolt - ampere
M36	30-day month
M37	actual/360
M38	kilometre per second squared
M39	centimetre per second squared
M4	monetary value
M40	yard per second squared
M41	millimetre per second squared
M42	mile (statute mile) per second squared
M43	mil
M44	revolution
M45	degree [unit of angle] per second squared
M46	revolution per minute
M47	circular mil
M48	square mile (based on U.S. survey foot)
M49	chain (based on U.S. survey foot)
M5	microcurie
M50	furlong
M51	foot (U.S. survey)
M52	mile (based on U.S. survey foot)
M53	metre per pascal
M55	metre per radiant
M56	shake
M57	mile per minute
M58	mile per second
M59	metre per second pascal
M60	metre per hour
M61	inch per year

Verwendete Codes

M62	kilometre per second
M63	inch per minute
M64	yard per second
M65	yard per minute
M66	yard per hour
M67	acre-foot (based on U.S. survey foot)
M68	cord (128 ft ³)
M69	cubic mile (UK statute)
M7	micro-inch
M70	ton, register
M71	cubic metre per pascal
M72	bel
M73	kilogram per cubic metre pascal
M74	kilogram per pascal
M75	kilopound-force
M76	poundal
M77	kilogram metre per second squared
M78	pond
M79	square foot per hour
M80	stokes per pascal
M81	square centimetre per second
M82	square metre per second pascal
M83	denier
M84	pound per yard
M85	ton, assay
M86	pfund
M87	kilogram per second pascal
M88	tonne per month
M89	tonne per year
M9	million Btu per 1000 cubic foot
M90	kilopound per hour
M91	pound per pound
M92	pound-force foot

Verwendete Codes

M93	newton metre per radian
M94	kilogram metre
M95	poundal foot
M96	poundal inch
M97	dyne metre
M98	kilogram centimetre per second
M99	gram centimetre per second
MAH	megavolt ampere reactive hour
MAL	1 Million Liter
MAM	megametre
MAR	megavar
MAW	Megawatt
MBE	thousand standard brick equivalent
MBF	thousand board foot
MBR	millibar
MC	Microgramm
MCU	Millicurie
MD	air dry metric ton
MGM	Milligramm
MHZ	Megahertz
MIK	square mile (statute mile)
MIL	thousand
MIN	Minute
MIO	million
MIU	million international unit
MLD	milliard
MLT	Milliliter
MMK	Quadratmillimeter
MMQ	Kubikmillimeter
MMT	Millimeter
MND	kilogram, dry weight
MON	Monat
MPA	Megapascal

Verwendete Codes

MQH	Kubikmeter pro Stunde Maßeinheit, die die Anzahl Kubikmeter pro Stunde definiert.
MQS	cubic metre per second
MSK	metre per second squared
MTK	Quadratmeter
MTQ	Kubikmeter
MTR	Meter
MTS	Meter pro Sekunde Eine Geschwindigkeitseinheit, angegeben in Metern pro Sekunde.
MVA	megavolt - ampere
MWH	Megawatt Stunde (1000 KWh)
N1	pen calorie
N10	pound foot per second
N11	pound inch per second
N12	Pferdestaerke
N13	centimetre of mercury (0 °C)
N14	centimetre of water (4 °C)
N15	foot of water (39.2 °F)
N16	inch of mercury (32 °F)
N17	inch of mercury (60 °F)
N18	inch of water (39.2 °F)
N19	inch of water (60 °F)
N20	kip per square inch
N21	poundal per square foot
N22	ounce (avoirdupois) per square inch
N23	conventional metre of water
N24	gram per square millimetre
N25	pound per square yard
N26	poundal per square inch
N27	foot to the fourth power
N28	cubic decimetre per kilogram
N29	cubic foot per pound
N3	print point
N30	cubic inch per pound

Verwendete Codes

N31	kilonewton per metre
N32	poundal per inch
N33	pound-force per yard
N34	poundal second per square foot
N35	poise per pascal
N36	newton second per square metre
N37	kilogram per metre second
N38	kilogram per metre minute
N39	kilogram per metre day
N40	kilogram per metre hour
N41	gram per centimetre second
N42	poundal second per square inch
N43	pound per foot minute
N44	pound per foot day
N45	cubic metre per second pascal
N46	foot poundal
N47	inch poundal
N48	watt per square centimetre
N49	watt per square inch
N50	British thermal unit (international table) per square foot hour
N51	British thermal unit (thermochemical) per square foot hour
N52	British thermal unit (thermochemical) per square foot minute
N53	British thermal unit (international table) per square foot second
N54	British thermal unit (thermochemical) per square foot second
N55	British thermal unit (international table) per square inch second
N56	calorie (thermochemical) per square centimetre minute
N57	calorie (thermochemical) per square centimetre second
N58	British thermal unit (international table) per cubic foot
N59	British thermal unit (thermochemical) per cubic foot
N60	British thermal unit (international table) per degree Fahrenheit
N61	British thermal unit (thermochemical) per degree Fahrenheit
N62	British thermal unit (international table) per degree Rankine
N63	British thermal unit (thermochemical) per degree Rankine

Verwendete Codes

N64	British thermal unit (thermochemical) per pound degree Rankine
N65	kilocalorie (international table) per gram kelvin
N66	British thermal unit (39 °F)
N67	British thermal unit (59 °F)
N68	British thermal unit (60 °F)
N69	calorie (20 °C)
N70	quad (1015 BtuIT)
N71	therm (EC)
N72	therm (U.S.)
N73	British thermal unit (thermochemical) per pound
N74	British thermal unit (international table) per hour square foot degree Fahrenheit
N75	British thermal unit (thermochemical) per hour square foot degree Fahrenheit
N76	British thermal unit (international table) per second square foot degree Fahrenheit
N77	British thermal unit (thermochemical) per second square foot degree Fahrenheit
N78	kilowatt per square metre kelvin
N79	kelvin per pascal
N80	watt per metre degree Celsius
N81	kilowatt per metre kelvin
N82	kilowatt per metre degree Celsius
N83	metre per degree Celcius metre
N84	degree Fahrenheit hour per British thermal unit (international table)
N85	degree Fahrenheit hour per British thermal unit (thermochemical)
N86	degree Fahrenheit second per British thermal unit (international table)
N87	degree Fahrenheit second per British thermal unit (thermochemical)
N88	degree Fahrenheit hour square foot per British thermal unit (international table) inch
N89	degree Fahrenheit hour square foot per British thermal unit (thermochemical) inch
N90	kilofarad
N91	reciprocal joule
N92	picosiemens
N93	ampere per pascal

Verwendete Codes

N94	franklin
N95	ampere minute
N96	biot
N97	gilbert
N98	volt per pascal
N99	picovolt
NA	milligram per kilogram
NAR	Anzahl der Artikel
NCL	number of cells
NEW	Newton
NF	message
NIL	nil
NIU	Anzahl internationaler Einheiten Eine Zählleinheit zur Definition der Anzahl internationaler Einheiten.
NL	load
NM3	Normalised cubic metre
NMI	nautical mile
NMP	number of packs
NPR	number of pairs
NPT	number of parts
NQ	mho
NR	micromho
NT	net ton
NTT	net register ton
NU	newton metre
NX	part per thousand
OA	panel
ODE	ozone depletion equivalent
OHM	ohm
ON	ounce per square yard
ONZ	Unze
OPM	oscillations per minute
OT	overtime hour

Verwendete Codes

OZ	ounce av
OZA	Flüssigunze US
OZI	Flüssigunze UK
P1	Prozent
P10	coulomb per metre
P11	kiloweber
P12	gamma
P13	kilotesla
P14	joule per second
P15	joule per minute
P16	joule per hour
P17	joule per day
P18	kilojoule per second
P19	kilojoule per minute
P2	pound per foot
P20	kilojoule per hour
P21	kilojoule per day
P22	nanoohm
P23	ohm circular-mil per foot
P24	kilohenry
P25	lumen per square foot
P26	phot
P27	footcandle
P28	candela per square inch
P29	footlambert
P30	lambert
P31	stilb
P32	candela per square foot
P33	kilocandela
P34	millicandela
P35	Hefner-Kerze
P36	international candle
P37	British thermal unit (international table) per square foot

Verwendete Codes

P38	British thermal unit (thermochemical) per square foot
P39	calorie (thermochemical) per square centimetre
P40	langley
P41	decade (logarithmic)
P42	pascal squared second
P43	bel per metre
P44	pound mole
P45	pound mole per second
P46	pound mole per minute
P47	kilomole per kilogram
P48	pound mole per pound
P49	newton square metre per ampere
P5	five pack
P50	weber metre
P51	mol per kilogram pascal
P52	mol per cubic metre pascal
P53	unit pole
P54	milligray per second
P55	microgray per second
P56	nanogray per second
P57	gray per minute
P58	milligray per minute
P59	microgray per minute
P60	nanogray per minute
P61	gray per hour
P62	milligray per hour
P63	microgray per hour
P64	nanogray per hour
P65	sievert per second
P66	millisievert per second
P67	microsievert per second
P68	nanosievert per second
P69	rem per second

Verwendete Codes

P70	sievert per hour
P71	millisievert per hour
P72	microsievert per hour
P73	nanosievert per hour
P74	sievert per minute
P75	millisievert per minute
P76	microsievert per minute
P77	nanosievert per minute
P78	reciprocal square inch
P79	pascal square metre per kilogram
P80	millipascal per metre
P81	kilopascal per metre
P82	hectopascal per metre
P83	standard atmosphere per metre
P84	technical atmosphere per metre
P85	torr per metre
P86	psi per inch
P87	cubic metre per second square metre
P88	rhe
P89	pound-force foot per inch
P90	pound-force inch per inch
P91	perm (0 °C)
P92	perm (23 °C)
P93	byte per second
P94	kilobyte per second
P95	megabyte per second
P96	reciprocal volt
P97	reciprocal radian
P98	pascal to the power sum of stoichiometric numbers
P99	mole per cubiv metre to the power sum of stoichiometric numbers
PAL	Pascal
PD	pad
PFL	proof litre

Verwendete Codes

PGL	proof gallon
PI	pitch
PLA	degree Plato
PO	pound per inch of length
PQ	page per inch
PR	Paar
PS	pound-force per square inch
PT	pint (US)
PTD	dry pint (US)
PTI	Pint (UK)
PTL	liquid pint (US)
PTN	Portion (GS1-Code) Die Angabe über die Anzahl der Portionen (Dosen im medizinischen Sinn), in die ein Produkt zur Verabreichung aufgeteilt werden kann, z. B. eine Packung mit 6 Portionen oder eine medizinische Flüssigkeit in 20 Dosen.
Q10	joule per tesla
Q11	erlang
Q12	octet
Q13	octet per second
Q14	shannon
Q15	hartley
Q16	natural unit of information
Q17	shannon per second
Q18	hartley per second
Q19	natural unit of information per second
Q20	second per kilogramm
Q21	watt square metre
Q22	second per radian cubic metre
Q23	weber to the power minus one
Q24	reciprocal inch
Q25	dioptrre
Q26	one per one
Q27	newton metre per metre
Q28	kilogram per square metre pascal second

Verwendete Codes

Q29	microgram per hectogram
Q3	meal
Q30	pH (potential of Hydrogen)
Q31	kilojoule per gram
Q32	femtolitre
Q33	picolitre
Q34	nanolitre
Q35	megawatts per minute
Q36	square metre per cubic metre
Q37	Standard cubic metre per day
Q38	Standard cubic metre per hour
Q39	Normalized cubic metre per day
Q40	Normalized cubic metre per hour
Q41	Joule per normalised cubic metre
Q42	Joule per standard cubic metre
QA	page - facsimile
QAN	Viertel (jahr)
QB	page - hardcopy
QR	quire
QT	quart (US)
QTD	dry quart (US)
QTI	Quart UK
QTL	liquid quart (US)
QTR	quarter (UK)
R1	pica
R9	thousand cubic metre
RH	running or operating hour
RM	ream
ROM	room
RP	pound per ream
RPM	Umdrehung pro Minute
RPS	revolutions per second
RT	revenue ton mile

Verwendete Codes

S3	square foot per second
S4	square metre per second
SAN	half year (6 months)
SCO	score
SCR	scruple
SEC	Sekunde
SET	set
SG	segment
SHT	shipping ton
SIE	siemens
SM3	Standard cubic metre
SMI	Meile Maßeinheit, ausgedrückt in Meilen
SQ	square
SQR	square, roofing
SR	strip
STC	stick
STI	stone (UK)
STK	stick, cigarette
STL	standard litre
STN	ton (US) or short ton (UK/US)
STW	straw
SW	skein
SX	shipment
SYR	syringe
T0	telecommunication line in service
T3	thousand piece
TAH	kiloampere hour (thousand ampere hour)
TAN	total acid number
TI	thousand square inch
TIC	metric ton, including container
TIP	metric ton, including inner packaging
TKM	tonne kilometre

Verwendete Codes

TMS	kilogram of imported meat, less offal
TNE	Tonne (metrische Tonne)
TP	ten pack
TPI	teeth per inch
TPR	ten pair
TQD	thousand cubic metre per day
TRL	trillion (EUR)
TST	ten set
TTS	ten thousand sticks
U1	treatment
U2	Tablette Zähleinheit zur Definition der Anzahl Tabletten (Tablette: eine kleine Fläche oder fest gepresstes Objekt). A unit of count defining the number of tablets (tablet: a small flat or compressed solid object).
UA	torr
UB	telecommunication line in service average
UC	telecommunication port
VA	volt - ampere per kilogram
VLT	Volt
VP	percent volume
W2	wet kilo
WA	watt per kilogram
WB	wet pound
WCD	cord
WE	wet ton
WEB	weber
WEE	week
WG	wine gallon
WHR	Watt Stunde
WM	working month
WSD	standard
WTT	Watt
WW	millilitre of water
X1	Gunter's chain

Verwendete Codes

YDK	Square yard Maßeinheit, ausgedrückt in square yard
YDQ	cubic yard
YRD	Yard
Z11	hanging container
ZP	Seite
ZZ	mutually defined
001	Barrel (205 Liter, 45 Gallonen) (GS1-Code)
23	Gramm pro Kubikzentimeter
25	Gramm pro Quadratzentimeter GS1 Beschreibung: Eine Gewichtsmessung in Form von Gramm pro Quadratzentimeter.
28	Kilogramm pro Quadratmeter GS1 Beschreibung: Eine Gewichtsmessung ausgedrückt in Kilogramm pro Quadratmeter.
37	Unzen pro Quadratfuß, (30,48cm ²)
59	Teile pro Million (ppm)
64	Pound per square inch, gauge Maßeinheit, ausgedrückt in
2N	Dezibel
2X	Meter pro Minute GS1 Beschreibung: Eine Messung der Geschwindigkeit in Metern pro Minute.
4K	Milliampere
4L	Megabyte GS1 Beschreibung: Eine Einheit für Computerspeicher gleich 1.048.576 (d.h.2 hoch 20) Bytes.
4O	Microfarad GS1 Beschreibung: Ein millionstel Farad. Ein Farad ist die Kapazität eines Kondensators. Zwischen den Platten herrscht ein Potential von 1 Volt und einer Ladung von 1 Coulomb.
4P	Newtonmeter
A25	Pferdestärken (PS)
A86	Gigahertz GS1 Beschreibung: Hertz mit 10 ⁹ multipliziert.
A99	Bit Eine Informationseinheit gleich einem binären Zeichen.

Verwendete Codes

ACR	Morgen GS1 Beschreibung: Morgen (4840 yd2)
AD	Byte GS1 Beschreibung: Eine im Computer gespeicherte Informationseinheit, gleich 8 bit.
AMH	Amperestunde GS1 Beschreibung: Amperestunde (3,6kC)
AMP	Ampere
ANN	Jahr GS1 Beschreibung: Die Auffassung eines Jahres als Maßeinheit.
APZ	Troy Unze oder Apothekerunze
ASM	Alkoholgehalt pro Masse GS1 Beschreibung: Alkoholgehalt ausgedrückt als Masse.
ASU	Alkoholgehalt pro Volumen GS1 Beschreibung: Alkoholgehalt ausgedrückt als Volumen.
AV	Kapsel GS1 Beschreibung: Gekapselte Darreichungsform für Medikamente
B13	Joule pro Quadratmeter Eine Maßeinheit für Wärmeenergie dargestellt in Joule pro Quadratmeter.
B17	Soll-Buchungen Eine Zähleinheit, die die Anzahl der EIngänge auf der Soll-Seite eines Kontos definiert
BAR	Bar GS1 Beschreibung: Eine Maßeinheit gleichwertig zu 106 dines pro Quadratzentimeter.
BTU	Britische Thermaleinheit GS1 Beschreibung: Britische Thermaleinheit (1055 Kilojoule)
C0	Telefoneinheit GS1 Beschreibung: Maßeinheit für Telefongespräche. Codewart ist C0 (C Null).
C60	Ohm Zentimeter GS1 Beschreibung: Maßeinheit ausgedrückt in Ohm Zentimeter.
C79	Kilovoltamperestunde Eine Einheit von akkumulierter Energie von 1000 Volt Ampere über einen Zeitraum von einer Stunde.

Verwendete Codes

CDL	Candela GS1 Beschreibung: Einheit zur Messung der Lichtstärke.
CEL	Grad Celsius
CF2	Koloniebildende Einheiten pro Gramm (GS1-Code) Koloniebildende Einheiten pro Gramm ist eine Maßeinheit für Mikro-Organismen in Lebensmitteln, wie Bakterien. Mikro-Organismen bilden Kolonien, die unter bestimmten Voraussetzungen gezählt werden können.
CLT	Zentiliter GS1 Beschreibung: Eine Einheit zur Messung des Volumens gleichwertig zu einem hundertstel Liter.
CMK	Quadratcentimeter
CMQ	Kubikcentimeter GS1 Beschreibung: Ein System zur Volumenmessung basierend auf Kubikcentimeter.
CMT	Zentimeter
D19	Quadratmeter Kelvin pro Watt Thermische Maßeinheit angegeben in Quadratmeter Kelvin pro Watt.
D21	Quadratmeter pro Kilogramm GS1 Beschreibung: Maßeinheit ausgedrückt in Quadratmeter pro Kilogramm.
D32	Terawatt Stunde Maßeinheit, ausgedrückt in Terawatt Stunden
D5	Kilogramm pro Quadratcentimeter Maßeinheit, ausgedrückt in Kilogramm pro Quadratcentimeter
D55	Watt pro Quadratmeter Kelvin Maßeinheit für thermische Leitfähigkeit angegeben in Watt pro Quadratmeter Kelvin.
D68	Anzahl der Wörter Eine Zählereinheit, die die Anzahl der Wörter definiert.
DAY	Tag GS1 Beschreibung: Die Auffassung eines Tages als Maßeinheit.
DD	Grad GS1 Beschreibung: Temperatur-Maßeinheit.
DMQ	Kubikdezimeter GS1 Beschreibung: Maßeinheit ausgedrückt in Kubikdezimeter.
DMT	Dezimeter

Verwendete Codes

DRG	Dragée (GS1-Code) Anzahl Dragées (ummantelte Tabletten), die in einer Artikelverpackung als Maßeinheit enthalten sind.
DZN	Dutzend GS1 Beschreibung: Eine Maßeinheit von 12 oder Gruppe von 12.
E09	Milliamperestunde Eine Einheit der Leistungslast, die über einen Zeitraum von einer Stunde mit einem Tausendstel Ampere geliefert wird.
E10	Messtag Eine Maßeinheit, die in der Meteorologie und im Ingenieurwesen verwendet wird, um den Bedarf an Heizung oder Kühlung über einen bestimmten Zeitraum von Tagen zu messen.
E11	Gigakalorie Eine Einheit von Wärmeenergie, die eintausend Millionen Kalorien entspricht.
E27	Dosis Eine Zähleinheit, die die Anzahl der Dosen definiert (Dosis: eine bestimmte Menge eines Medikaments oder Medikaments).
E31	Quadratmeter pro Liter Eine Zähleinheit, die die Anzahl der Quadratmeter pro Liter definiert.
E32	Liter pro Stunde Eine Zähleinheit, die die Anzahl der Liter pro Stunde definiert.
E34	Gigabyte Eine Informationseinheit gleich 10 E9 bytes.
E37	Pixel Eine Zähleinheit, die die Anzahl Pixel definiert (Pixel: Bildelement).
E38	Megapixel Eine Zähleinheit gleich 10 E6 (1000000) Pixel (Bildelemente).
E39	DPI, Dots per inch Eine Informationseinheit, die die Anzahl Punkte pro inch als Messung der Auflösung oder Schärfe eines Bildes definiert.
EA	Jedes einzelne (Eines)
EV	Umschlag GS1 Beschreibung: Eine Maßeinheit betreffend die Anzahl Umschläge.
FAH	Grad Fahrenheit
FOT	Fuß GS1 Beschreibung: Fuß (0,3048 m)

Verwendete Codes

FP	Pound per square foot Maßeinheit, ausgedrückt in pound per square inch, gauge
FTK	Square foot Maßeinheit, ausgedrückt in square foot
FTQ	Kubikfuß
GL	Gramm pro Liter
GLI	Gallone (UK) GS1 Beschreibung: Gallone (4,546092 dm ³)
GM	Gramm pro Quadratmeter GS1 Beschreibung: Einheit zur Messung von Gramm pro Quadratmeter.
GRM	Gramm
GRO	Gross GS1 Beschreibung: Eine Maßeinheit von 12 Dutzend.
GV	Gigajoule
GWH	Gigawatt-Stunde GS1 Beschreibung: Gigawatt-Stunde (1Million kW/h)
H87	Stück Eine Zählereinheit, die die Anzahl der Teile definiert (Stück: ein einzelner Artikel, ein Artikel oder ein Exemplar).
HLT	Hektoliter
HMT	HECTOMETER Eine Einheit linearer Messung gleich 10 E2 Meter.
HTZ	Hertz GS1 Beschreibung: Ein Zyklus pro Sekunde.
HUR	Stunde
INH	Zoll GS1 Beschreibung: Zoll (25,4 mm)
INK	Square inch Maßeinheit, ausgedrückt in square inch
JM	Megajoule pro Kubikmeter
JOU	Joule
K51	Kilokalorie (Mittelwert)
KB	Kilobyte

Verwendete Codes

KBA	Kilobar
KEL	Kelvin
KGM	Kilogramm
KHZ	Kilohertz
KJO	Kilojoule
KL	Kilogramm pro Meter GS1 Beschreibung: Maßeinheit ausgedrückt in Kilogramm pro Meter.
KMH	Kilometer pro Stunde GS1 Beschreibung: Maßeinheit ausgedrückt in Kilometer pro Stunde.
KMQ	Kilogramm pro Kubikmeter GS1 Beschreibung: Maßeinheit ausgedrückt in Kilogramm pro Kubikmeter.
KPA	Kilopascal GS1 Beschreibung: Maßeinheit ausgedrückt in Kilopascal.
KTM	Kilometer
KVA	Kilovolt - Ampere GS1 Beschreibung: Eine Einheit elektrischer Energie.
KVT	Kilovolt
KWH	Kilowatt Stunde
KWT	Kilowatt
L2	Liter pro Minute GS1 Beschreibung: Maßeinheit ausgedrückt in Liter pro Minute.
LBR	Pfund
LD	Liter pro Tag Maßeinheit, die die Menge Liter pro Tag definiert.
LNE	Anzahl der gedruckten Zeilen (GS1-Code) Angabe der gedruckten Zeilen auf einem Papierbeleg (z. B. Telegramm) für Berechnungszwecke.
LTR	Liter GS1 Beschreibung: Liter (1 dm ³)
LUX	Lux GS1 Beschreibung: Einheit zur Messung der Beleuchtungsstärke (die zu der Beleuchtung einer Oberfläche korrespondiert, die normalerweise und einheitlich einen Lichtstrahl von 1 lumen pro Quadratmeter aufnimmt).

Verwendete Codes

M4	Geldwert Eine Maßeinheit, ausgedrückt als Geldbetrag.
MAL	1 Million Liter
MAW	Megawatt
MC	Microgramm Ein Millionstel Gramm.
MCU	Millicurie GS1 Beschreibung: Maßeinheit für Radioaktivität.
MGM	Milligramm
MHZ	Megahertz
MIN	Minute
MLT	Milliliter
MMK	Quadratmillimeter GS1 Beschreibung: Eine Einheit zur Messung einer Oberfläche gleichwertig zu einem tausendstel Quadratmeter.
MMQ	Kubikmillimeter GS1 Beschreibung: Maßeinheit ausgedrückt in Kubikmillimetern.
MMT	Millimeter
MON	Monat GS1 Beschreibung: Die Auffassung eines Monats als Maßeinheit.
MPA	Megapascal GS1 Beschreibung: Maßeinheit ausgedrückt in Megapascal.
MQH	Kubikmeter pro Stunde Maßeinheit, die die Anzahl Kubikmeter pro Stunde definiert.
MTK	Quadratmeter
MTQ	Kubikmeter
MTR	Meter
MTS	Meter pro Sekunde Eine Geschwindigkeitseinheit, angegeben in Metern pro Sekunde.
MWH	Megawatt Stunde (1000 KWh)
NAR	Anzahl der Artikel

Verwendete Codes

NEW	<p>Newton</p> <p>GS1 Beschreibung: Die im Internationalen Einheitensystem (SI) festgelegte Einheit für Kraft, welche definiert ist als die Kraft, die einem Körper der Masse 1 kg die Beschleunigung 1 m/s² erteilt.</p>
NIU	<p>Anzahl internationaler Einheiten</p> <p>Eine Zählereinheit zur Definition der Anzahl internationaler Einheiten.</p>
NRL	Anzahl der Rollen
ONZ	<p>Unze</p> <p>GS1 Beschreibung: Unze GB, US (28,349523 g)</p>
OZA	<p>Flüssigunze US</p> <p>GS1 Beschreibung: Flüssigunze US (29,5735 cm³)</p>
OZI	<p>Flüssigunze UK</p> <p>GS1 Beschreibung: Flüssigunze UK (28,413 cm³)</p>
P1	<p>Prozent</p> <p>GS1 Beschreibung: Dieser Code gibt an, daß es sich bei den Maßangaben um Prozentwerte handelt, z. B. die relative Feuchtigkeit beträgt 52% (Code RA im Datenelement 6313).</p>
PA	Päckchen
PAL	<p>Pascal</p> <p>GS1 Beschreibung: Die internationale Systemeinheit für Druck, gleich einem Newton pro Quadratmeter.</p>
PCE	Stück (GS1-Code)
PF	<p>Palette (lift)</p> <p>GS1 Beschreibung: Eine Anzahl von Artikeln, angegeben in Paletten.</p>
PR	<p>Paar</p> <p>GS1 Beschreibung: Zwei Artikel, die zusammen gehören, aber nicht notwendigerweise indentisch sind.</p>
PTI	<p>Pint (UK)</p> <p>GS1 Beschreibung: Pint UK (0,568262 Liter)</p>
PTN	<p>Portion (GS1-Code)</p> <p>Die Angabe über die Anzahl der Portionen (Dosen im medizinischen Sinn), in die ein Produkt zur Verabreichung aufgeteilt werden kann, z. B. eine Packung mit 6 Portionen oder eine medizinische Flüssigkeit in 20 Dosen.</p>
QAN	Viertel (jahr)

Verwendete Codes

QTI	Quart UK GS1 Beschreibung: Quart UK (1,1136523 Liter)
RJH	Decanewton (GS1-Code) Eine Einheit für Arbeit gleich 10 Newton.
RPM	Umdrehung pro Minute
RTO	Ratio (GS1-Code)
SEC	Sekunde
SMI	Meile Maßeinheit, ausgedrückt in Meilen
ST	Blatt
TNE	Tonne (metrische Tonne) GS1 Beschreibung: Metrische Tonne (1000kg)
U2	Tablette Zähleinheit zur Definition der Anzahl Tabletten (Tablette: eine kleine Fläche oder fest gepresstes Objekt). A unit of count defining the number of tablets (tablet: a small flat or compressed solid object). GS1 Beschreibung: Darreichungsform für Medikamente, gepresst oder verdichtet aus Pulver in eine feste Dosis.
UI	Vordefinierte Arbeitseinheit (GS1-Code) Eine Messung, die eine vordefinierte Aktivität betrifft.
VI	Fläschchen GS1 Beschreibung: Kleines Glasgefäß. Z.B.für flüssige Medizin oder Parfum.
VLT	Volt
WHR	Watt Stunde
WTT	Watt
YDK	Square yard Maßeinheit, ausgedrückt in square yard
YRD	Yard GS1 Beschreibung: Yard (0,9144 m)
ZP	Seite GS1 Beschreibung: Der Hinweis darauf, daß die Anzahl der Seiten für die Rechnungsstellung relevant ist, z. B. Anzahl der Fax-Seiten.

Verwendete Codes

7143	Art der Produkt-/Leistungsnummer, Code Code für die Art einer Produkt-/Leistungsnummer.
IN	Artikelnummer des Käufers Die Artikelnummer wurde vom Käufer zugeteilt.
PV	Nummer der Aktionsvariante Die Positionsnummer ist die Nummer einer Aktionsvariante. GS1 Beschreibung: Die Nummer, die den Identifikationscode eines Produktes ergänzt, identifiziert dieses Produkt als eine Variante des Standardprodukts. Zu verwenden, wenn die Variante nur geringfügig abweicht und dies eine Änderung des Hauptidentifikationscodes nicht rechtfertigt.
SA	Artikelnummer des Lieferanten Vom Lieferanten vergebene Nummer zur Identifikation eines Artikels.
SRV	GS1 Globale Artikelidentnummer, GTIN Eine eindeutige Nummer, bis zu 14 Stellen lang, vergeben nach den Regeln des GS1 Systems. 'GS1' steht für 'Global Standards One'.
9213	Zollregelungsart, Code Code für die Zollregelungsart.
1	Herkunft unterliegt EU-/EFTA-Präferenz Selbsterklärend.
2	Herkunft unterliegt anderen Präferenzvereinbarungen Selbsterklärend.
3	Herkunft unterliegt keiner Präferenz Herkunft des Produkts ist nicht Gegenstand einer Präferenz.
8	Herkunft ausgeschlossen Herkunft des Produktes ist ausgeschlossen.
9	Festgesetzte Herkunft Herkunft des Produktes ist festgelegt.

Beispiel

UNA:+.?'

Das UNA-Segment enthält die Standardtrennzeichen.

UNB+UNOC:3+4012345000009:14:4012345000018+4000004000002:14:4000004000099+101013:1043+4711+REF:AA++++EANCOM+1'

Die EANCOM-Datei 4711 vom 13.10.2010, 10 Uhr 43 wird vom Absender mit der GLN 4012345000009 an den Empfänger mit der GLN 4000004000002 gesandt.

UNH+ME000001+SLSFCT:D:01B:UN:EAN006'

Die Referenznummer der SLSFCT-Nachricht lautet ME000001.

BGM+72E::9+87441+9'

Die Dokumentennummer lautet 87441.

DTM+137:20181001:102'

Die Nachricht wurde am 01. Oktober 2018 erstellt.

DTM+194:20181201:102'

Der 01. Dezember 2018 ist das Anfangsdatum des Prognosezeitraums.

DTM+206:20181204:102'

Der 04. Dezember 2018 ist das Enddatum des Prognosezeitraums.

DTM+273:2018080120180830:718'

Der Prognosezeitraum dauerte vom 01.08.2018 bis 30.08.2018

NAD+SU+4089876511111::9'

Der Lieferant hat die GLN 4089876511111.

NAD+BY+4071615111110::9+ABC123:X:X:X:X'

Der Käufer/Nachrichtensender hat die GLN 4071615111110.

NAD+FR+4089876511111::9+ABC123:X:X:X:X'

Der Nachrichtensender hat die GLN 4089876511111.

NAD+MR+4012345567812::9'

Der Nachrichteneempfänger hat die GLN 4012345567812.

NAD+CO+401234513455::9'

Die Unternehmenszentrale hat die GLN 401234513455.

CTA+PD+:R.Waldorf'

Der Sachbearbeiter in der Einkaufsabteilung heisst Waldorf.

RFF+IT:1515-234-4'

Der Nachrichtensender hat die Nummer 1515-234-4 beim Empfänger.

RFF+GN:HRB-471111'

Angaben auf Geschäftsbriefen lt. HGB: HRB-471111

RFF+XC1:AT-N-01-BIO'

Die Wareneingangsmeldung enthält ausschließlich Bio-Produkte. Diese sind alle von der Kontrollstelle AT-N-01-BIO zertifiziert, sofern im Positionsteil der Nachricht keine anderen Angaben gemacht werden.

CUX+2:EUR:4+3:USD:4+0.90243'

Die Basiswährung ist EURO.

LOC+162+5099104000221::9'

Das Outlet hat die GLN 5099104000221.

DTM+273:2019120120191204:718'

Der Prognosezeitraum ist 01.12.2019 bis 04.12.2019.

Beispiel

LIN+1++4056786542381:SRV'

Das Produkt, für das die Verkaufsmenge prognostiziert wird, hat die GTIN 4056786542381.

PIA+5+ABC5343:SA::91'

Nur wenn keine GTIN in LIN: Artikelidentifikation in PIA

PIA+1+4056786542381:PV::9'

Das Produkt mit der GTIN 4056786542381 ist ein Aktionsartikel.

PIA+1+4545-54-44:IN::92'

Das Produkt hat die Käuferartikelnummer: 4545-54-44.

PIA+1+2354-2:SA::91'

Das Produkt hat die Lieferantenartikelnummer: 2354-2.

RFF+PD:12-1222-3'

Die Nummer der Werbeaktion lautet 12-1222-3.

RFF+XC1:AT-N-01-BIO'

Bei dem Artikel handelt es sich um ein Bio-Produkt. Dieses ist von der Kontrollstelle AT-N-01-BIO zertifiziert. Diese Angabe überschreibt ggf. die Angabe im Kopfteil der Nachricht.

ALI+++166'

Der Artikel wird in den CRP Prozess aufgenommen.

ALI+++77E'

Der Artikel wird in das Sortiment aufgenommen.

ALI+++97'

Der Preis des Artikels wird gegenüber der Vorwoche um mind. 5% reduziert.

MOA+203:134.5'

Der Positionsbetrag beträgt 134,50.

PRI+AAE:12.45::RTP:1:KGM'

Der Einzelhandelspreis beträgt 12,45.

QTY+38E:12.3:KGM'

Die aktuelle Prognosemenge beträgt 12,3 kg

QTY+247:12.3:KGM'

Die prognostizierte Aktionsverkaufsmenge beträgt 12,3 kg

UNT+33+ME000001'

Die Nachricht enthält 30 Segmente.

UNZ+1+4711'

Die Übertragungsdatei enthält 1 Nachricht.