
Übermittlung von Verkaufsprognosedaten

Verkaufsprognose

mit EANCOM[®] - SLSFCT 004

CCG-ANWENDUNGSEMPFEHLUNG

Stand: 05/2000

t:\ed\ldoku\ccg-empfehlung\sfsct.doc

Info: Neue Begriffe und Abkürzungen im GS1-System

Zum 01.01.2009 hat GS1 Germany die bislang in Deutschland üblichen Begriffe für die unten aufgeführten GS1-Identifikations- und Strichcodestandards auf die internationale (englische) Terminologie umgestellt. In dem Ihnen hier vorliegenden Werk konnte dieser Schritt noch nicht nachvollzogen werden. Wir bitten um Ihr Verständnis, dass die vollständige Anpassung aller Publikationen und Handreichungen von GS1 Germany bis ins Jahr 2010 dauern kann.

Eine Liste der neuen Terminologie finden Sie im Anhang.

1	Vorwort	3
2	Projektbeschreibung	3
	2.1 Konventionen	3
	2.2 Nachrichtenaufbau	4
3	Alphabetische Liste der Inhouse-Datenelemente	5
4	Nachrichtenstruktur	6
	4.1 Nachrichtenstruktur, komprimiert	6
	4.2 Nachrichtenstruktur, detailliert	7
5	Nachrichtendiagramm	9
6	Inhouse-Schnittstellenbeschreibung	10
7	EANCOM-Schnittstellenbeschreibung	44
8	Verwendete Codes	76
9	Gesamtbeispiel	78

Wichtiger Hinweis:

Für die Arbeit mit dieser Dokumentation sind die Teile I und III sowie das Kapitel SLSFCT aus EANCOM® 1997 unabdingbare Voraussetzung.

1 Vorwort

Das Ziel der vorliegenden Broschüre ist, eine Dokumentation anzubieten, mit der Verkaufsprognosedaten übermittelt werden können.

Basis dieser Ausarbeitung ist der internationale Standard EANCOM® 1997. Zur Übermittlung der notwendigen Informationen wird der Nachrichtentyp SLSFCT 004 verwendet. Als Dokumentationstool wurde EdiFix (Gefeg mbH, Berlin) benutzt.

Es wird ausdrücklich darauf hingewiesen, daß die Broschüre nicht die komplette Originalbeschreibung der entsprechenden Kapitel und weitere relevante Hinweise der EANCOM® '97-Dokumentation ersetzt. Es handelt sich vielmehr um eine Beschreibung der zu verwendenden Segmente, Datenelemente und Codes für eine spezielle Aufgabenstellung.

Die vorliegende Dokumentation wurde von der CCG, Köln erstellt. Jegliche Haftungsansprüche gegenüber der CCG sind ausgeschlossen. Die Inhalte der Broschüre unterliegen dem Copyright der CCG und dürfen auch auszugsweise nur mit schriftlicher Genehmigung vervielfältigt oder an Dritte weitergegeben werden.

Die CCG dankt an dieser Stelle allen Fachleuten, die mit ihrem Wissen und ihrer Erfahrung aus der täglichen Praxis maßgebliche Beiträge zu dieser Anwendungsempfehlung geleistet haben. Mit besonderem Engagement haben folgende CCG-Fachgremien mitgewirkt:

CCG Lenkungskreis "EAN Standards"
CCG Systembeirat "Kommunikationssysteme"
ECR-Projektteam

Ebenso dankt die CCG dem EDI-Anwenderkreis "Handel", dessen Arbeitsergebnisse den CCG-Gremien zur Verfügung gestellt wurden.

2 Projektbeschreibung

2.1 Konventionen

Die vorliegende Dokumentation bietet verschiedene Einstiegsmöglichkeiten:

Punkt 3 "Alphabetische Liste der Inhouse-Datenelemente" bietet ein Verzeichnis zum Direkteinstieg anhand der laufenden Segmentnummer.

In Punkt 6 "Schnittstellenbeschreibung (Inhouse)" wurde eine Darstellung gewählt, die die Daten aus der Inhouse-Applikation den entsprechenden Elementen der EANCOM® -Syntax gegenüberstellt. Allgemeine Einführungsliteratur zum elektronischen Datenaustausch kann bei der CCG bezogen werden.

Beachten Sie bitte, daß aus dokumentationstechnischen Gründen in den Beispielen Datenelement-Trennzeichen enthalten sein können, die in Echtnachrichten durch Gruppen-Trennzeichen dargestellt werden.

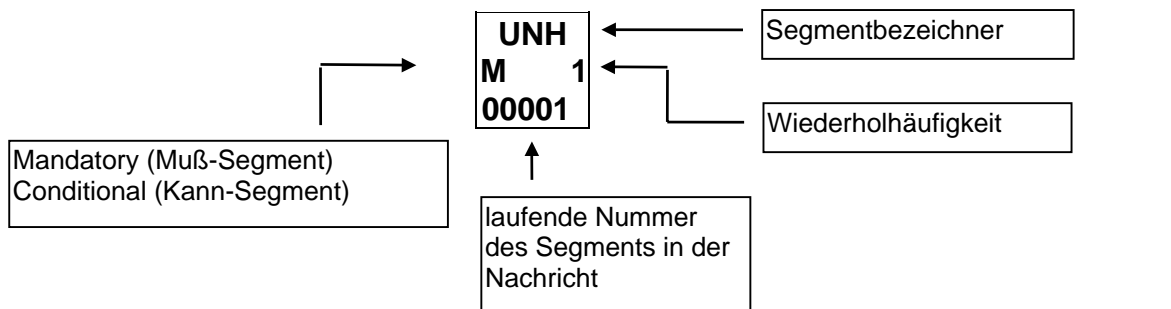
Punkt 4 "Nachrichtenstruktur", Punkt 5 "Nachrichtendiagramm" und Punkt 7 "Schnittstellenbeschreibung (EANCOM)" richten sich an EDV-Fachkräfte oder entsprechende Servicepartner, die EDI-Konvertersoftware einrichten und bietet ihnen eine Darstellungsform wie die EANCOM®-Dokumentation. Es ist zu beachten, daß die folgenden Punkte 4.1 und 5 die Nachricht in komprimierter Form darstellen,

d.h. sich wiederholende Segmente werden nur einmal angezeigt. Dadurch ergeben sich Sprünge in der laufenden Numerierung.

Punkt 8 "Verwendete Codes" führt als Nachschlagewerk eine Liste der verwendeten Codewerte auf.

Punkt 9 "Gesamtbeispiel" enthält ein kommentiertes Beispiel für eine Nachricht.

Folgende Konventionen gelten für die vorliegende Dokumentation:



Inhouse-Datenelement			EANCOM-Umsetzung		
Bezeichnung	Format	Status	DEG	DE	Erläuterung
a	alphabetische Zeichen				Datenelement Datenelementgruppe C = Kann M = Muß R = Erforderlich D = Konstellationsabhängig O = Optional A = Empfohlen N = Nicht benutzen
n	numerische Zeichen				
an	alphanumerische Zeichen				
a3	3 alphabetische Zeichen fester Länge				
n3	3 numerische Zeichen fester Länge				
an3	3 alphanumerische Zeichen fester Länge				
a..3	bis zu 3 alphabetische Zeichen				
n..3	bis zu 3 numerische Zeichen				
an..3	bis zu 3 alphanumerische Zeichen				

2.2 Nachrichtenaufbau

Kopf-Teil

Angabe von Nachrichtensender und –empfänger sowie Berichtszeitraum.

Positions-Teil

Angabe von Lokationen (ILN) und EAN zur Identifikation der Produkte. Mengenangaben müssen, Bewertungen können enthalten sein.

Summen-Teil

Der Summenteil hat rein syntaktische Funktion und enthält keine Daten.

3 Alphabetische Liste der Inhouse-Datenelemente

Inhouse-Datenelement	EDIFACT-Segment			Datenelement	
	lfd. Nr.	Segment	SG	DEG	DE
Aktionsware	21	PIA	SG5#1/SG6#1	C212	7140
Anfang Berichtszeitraum je Lokation	17	DTM	SG5#1	C507	2380
Anfangsdatum des Berichtszeitraums	4	DTM		C507	2380
Ansprechpartner Zentrale	12	CTA	SG1#5/SG2#1	C056	3412
Anzahl Segmente in der Nachricht	32	UNT			0074
Anzeige	27	ALI	SG5#1/SG6#1		4183
Artikelnummer des Käufers	22	PIA	SG5#1/SG6#1	C212	7140
Artikelnummer des Lieferanten	20	PIA	SG5#1/SG6#1	C212	7140
Artikelnummer des Lieferanten (sekundär Ident.)	23	PIA	SG5#1/SG6#1	C212	7140
Auslistung	26	ALI	SG5#1/SG6#1		4183
Berichtszeitraum	6	DTM		C507	2380
CRP Status	25	ALI	SG5#1/SG6#1		4183
Datum der Erstellung	3	DTM		C507	2380
Dokumentenummer	2	BGM			1004
EAN/UPC- Artikelidentifikation	19	LIN	SG5#1/SG6#1	C212	7140
Einlistung	26	ALI	SG5#1/SG6#1		4183
Ende Berichtszeitraum je Lokation	18	DTM	SG5#1	C507	2380
Endedatum des Berichtszeitraums	5	DTM		C507	2380
Fixwerte	1	UNH		S009	0065
Geldbetrag Position	28	MOA	SG5#1/SG6#1	C516	5004
Gültigkeitszeitraum Prognose je Lokation	16	DTM	SG5#1	C507	2380
Identifikation der Unternehmenszentrale	11	NAD	SG1#5	C082	3039
Identifikation des Käufers/Nachrichtensenders	8	NAD	SG1#2	C082	3039
Identifikation des Lieferanten/ Nachrichtenempfängers	7	NAD	SG1#1	C082	3039
Identifikation des Nachrichtenempfängers	10	NAD	SG1#4	C082	3039
Identifikation des Nachrichtensenders	9	NAD	SG1#3	C082	3039
Identifikation des Verkaufsortes	15	LOC	SG5#1	C517	3225
Interne Kundennummer Zentrale	13	RFF	SG3#1	C506	1154
Nachrichtenanfang	1	UNH			0062
Nachrichtenende	32	UNT			0062
Nachrichtenreferenznummer	1	UNH			0062
Nummer der Werbeaktion	24	RFF	SG5#1/SG6#1	C506	1154
Positionsnummer	19	LIN	SG5#1/SG6#1		1082
Preisangabe	29	PRI	SG5#1/SG6#1	C509	5118
Preisbasis	29	PRI	SG5#1/SG6#1	C509	5284
Price off	27	ALI	SG5#1/SG6#1		4183
Prognostizierte Aktionsmenge	31	QTY	SG5#1/SG6#1/SG7#2	C186	6060
Prognostizierte Menge	30	QTY	SG5#1/SG6#1/SG7#1	C186	6060
Umrechnungskurs	14	CUX	SG4#1		5402
Währungsangabe	14	CUX	SG4#1	C504	6345
Zweitplatzierung	27	ALI	SG5#1/SG6#1		4183

4 Nachrichtenstruktur

4.1 Nachrichtenstruktur, komprimiert

Kopf-Teil

UNH	1	M	1	Nachrichten-Kopfsegment
BGM	2	M	1	Beginn der Nachricht
DTM	3	M	5	Datum/Uhrzeit/Zeitspanne
SG1		M	5	NAD-SG2
NAD	7	M	1	Name und Anschrift
SG2		C	5	CTA
CTA	12	M	1	Ansprechpartner
SG3		C	5	RFF
RFF	13	M	1	Referenzangaben
SG4		C	5	CUX
CUX	14	M	1	Währungsangaben

Positions-Teil

SG5		M	200000	LOC-DTM-SG6
LOC	15	M	1	Ortsangabe
DTM	16	C	5	Datum/Uhrzeit/Zeitspanne
SG6		C	200000	LIN-PIA-RFF-ALI-MOA-PRI-SG7
LIN	19	M	1	Positionsdaten
PIA	20	C	5	Zusätzliche Produktidentifikation
RFF	24	C	5	Referenzangaben
ALI	25	C	5	Zusätzliche Angaben
MOA	26	C	5	Geldbetrag
PRI	27	C	5	Preisangaben
SG7		C	999	QTY
QTY	28	M	1	Menge

Summen-Teil

UNT	29	M	1	Nachrichten-Endesegment
-----	----	---	---	-------------------------

4.2 Nachrichtenstruktur, detailliert

Kopf-Teil

UNH	1	M	1	Nachrichtenanfang
BGM	2	M	1	Dokumentennummer
DTM	3	M	5	Datum der Erstellung
DTM	4	M	5	Anfangsdatum des Berichtszeitraums
DTM	5	M	5	Enddatum des Berichtszeitraums
DTM	6	M	5	Berichtszeitraum
SG1		M	5	
NAD	7	M	1	Identifikation des Lieferanten/ Nachrichtenempfängers
SG1		M	5	
NAD	8	M	1	Identifikation des Käufers/Nachrichtensenders
SG1		M	5	
NAD	9	M	1	Identifikation des Nachrichtensenders
SG1		M	5	
NAD	10	M	1	Identifikation des Nachrichtenempfängers
SG1		M	5	
NAD	11	M	1	Identifikation der Unternehmenszentrale
SG2		C	5	
CTA	12	M	1	Ansprechpartner Zentrale
SG3		C	5	
RFF	13	M	1	Interne Kundennummer Zentrale
SG4		C	5	
CUX	14	M	1	Währungsangabe

Positions-Teil

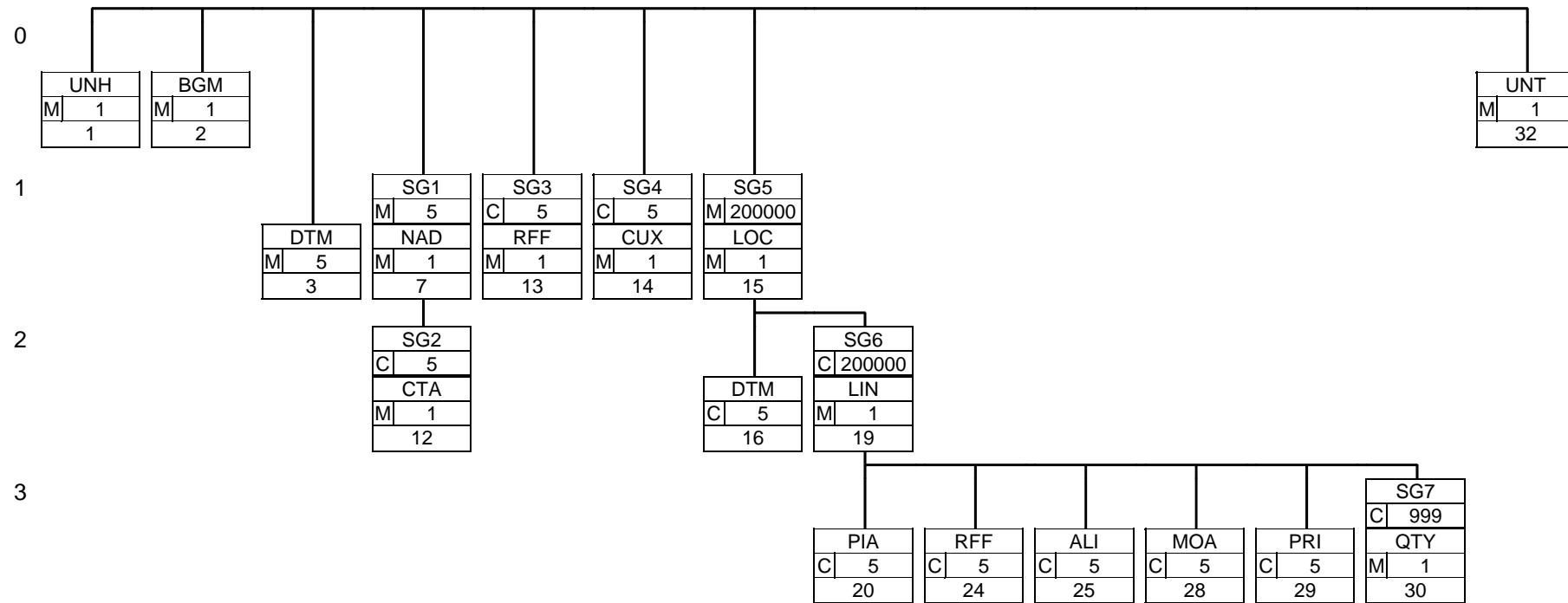
SG5		M	200000	
LOC	15	M	1	Identifikation des Verkaufsortes
DTM	16	C	5	Gültigkeitszeitraum Prognose je Lokation
DTM	17	C	5	Anfang Berichtszeitraum je Lokation
DTM	18	C	5	Ende Berichtszeitraum je Lokation
SG6		C	200000	
LIN	19	M	1	EAN/UPC- Artikelidentifikation
PIA	20	C	5	Artikelnummer des Lieferanten
PIA	21	C	5	Aktionsware
PIA	22	C	5	Artikelnummer des Käufers
PIA	23	C	5	Artikelnummer des Lieferanten (sekundär Ident.)
RFF	24	C	5	Nummer der Werbeaktion

ALI	25	C	5	CRP Status
MOA	26	C	5	Geldbetrag Position
PRI	27	C	5	Preisangabe
SG7		C	999	
QTY	28	M	1	Prognostizierte Menge

Summen-Teil

UNT	29	M	1	Nachrichtenende
-----	----	---	---	-----------------

5 Nachrichtendiagramm



6 Inhouse-Schnittstellenbeschreibung

UNH	Abschnitt: Kopf-Teil
M	
00001	
	1
	Nachrichten-Kopfsegment

Inhouse-Datenelement			EANCOM-Umsetzung		
Bezeichnung	Format	Status	DEG	DE	Erläuterung
Nachrichtenreferenznummer Nachrichtenanfang	an..14	M		0062	Eindeutige Nachrichtenreferenz des Absenders. Laufende Nummer der Nachrichten im Datenaustausch. Identisch mit DE 0062 im UNT, vergeben vom Sender.
Fixwerte	an..6	M	S009	0065	SLSFCT = Verkaufsprognose
	an..3	M	S009	0052	D = Draft directory
	an..3	M	S009	0054	96A = Version 96A
	an..2	M	S009	0051	UN = UN/ECE/TRADE/WP.4, United Nations Standard Messages (UNSM)
	an..6	R	S009	0057	EAN004 = EAN Versionsnummer

Beispiel: UNH+ME000001+SLSFCT:D:96A:UN:EAN004'

Segmentstatus: Muß

BGM	Abschnitt: Kopf-Teil
M	
00002	Beginn der Nachricht

Inhouse-Datenelement			EANCOM-Umsetzung		
Bezeichnung	Format	Status	DEG	DE	Erläuterung
	an..3	R	C002	1001	72E = Verkaufsprognose (EAN-Code) 9 = EAN (International Article Numbering association)
	an..3	N	C002	1131	
	an..3	R	C002	3055	
	an..35	O	C002	1000	
Dokumentnummer	an..35	R		1004	Nummer der Verkaufsprognose, vergeben vom Sender
	an..3	R		1225	9 = Original

Beispiel: BGM+72E::9:+87441+9'

Segmentstatus: Muß

DTM	Abschnitt: Kopf-Teil
M	
00003	
5	Datum/Uhrzeit/Zeitspanne

Inhouse-Datenelement			EANCOM-Umsetzung		
Bezeichnung	Format	Status	DEG	DE	Erläuterung
Datum der Erstellung	an..3	M	C507	2005	137 = Dokumenten/Nachrichten Datum/Zeit
	an..35	R	C507	2380	
	an..3	R	C507	2379	

Beispiel: DTM+137:20001205:102'

Segmentstatus: Muß

DE 2005: Das Dokumentendatum (Codewert 137) muß in der Nachricht angegeben werden.

DTM	Abschnitt: Kopf-Teil
M	
00004	
5	Datum/Uhrzeit/Zeitspanne

Inhouse-Datenelement			EANCOM-Umsetzung		
Bezeichnung	Format	Status	DEG	DE	Erläuterung
Anfangsdatum des Berichtszeitraums	an..3	M	C507	2005	194 = Anfangsdatum/-zeit
	an..35	R	C507	2380	
	an..3	R	C507	2379	102 = JJJJMMTT 203 = JJJJMMTTHHMM 615 = JJWW

Beispiel: DTM+194:19971201:102'

Segmentstatus: Kann

DTM	Abschnitt: Kopf-Teil
M	
00005	
	Datum/Uhrzeit/Zeitspanne

Inhouse-Datenelement			EANCOM-Umsetzung		
Bezeichnung	Format	Status	DEG	DE	Erläuterung
Endedatum des Berichtszeitraums	an..3	M	C507	2005	206 = Endedatum/-zeit
	an..35	R	C507	2380	
	an..3	R	C507	2379	102 = JJJJMMTT 203 = JJJJMMTTTHMM 615 = JJWW

Beispiel: DTM+206:19971204:102'

Segmentstatus: Kann

DTM	Abschnitt: Kopf-Teil
M	
00006	
5	Datum/Uhrzeit/Zeitspanne

Inhouse-Datenelement			EANCOM-Umsetzung		
Bezeichnung	Format	Status	DEG	DE	Erläuterung
Berichtszeitraum	an..3	M	C507	2005	273 = Gültigkeitsperiode
	an..35	R	C507	2380	
	an..3	R	C507	2379	718 = JJJJMMTT-JJJJMMTT 20E = JJJJMMTTHHMM-JJJJMMTTHHMM (EAN-Code)

Beispiel: DTM+273:1997080119970830:718'

Segmentstatus: Kann

Alternativ zur Angabe des Anfangs- und Endezeitraumes kann dieses DTM als Gültigkeitsperiode mit einem Zeitraum von-bis verwendet werden.

SG1	
M	5
NAD	
M	1
0007	

Abschnitt: Kopf-Teil

Name und Anschrift

Inhouse-Datenelement			EANCOM-Umsetzung		
Bezeichnung	Format	Status	DEG	DE	Erläuterung
	an..3	M		3035	SU = Lieferant
Identifikation des Lieferanten/Nachrichtenempfängers	an..35	M	C082	3039	
	an..3	N	C082	1131	
	an..3	R	C082	3055	

Beispiel: NAD+SU+4089876511111::9'

Segmentstatus: Muß

DE 3039: Der Lieferant/Nachrichtenempfänger wird durch seine ILN identifiziert.

SG1	
M	5
NAD	
M	1
00008	

Abschnitt: Kopf-Teil

Name und Anschrift

Inhouse-Datenelement			EANCOM-Umsetzung		
Bezeichnung	Format	Status	DEG	DE	Erläuterung
	an..3	M		3035	BY = Käufer
Identifikation des Käufers/Nachrichtensenders	an..35	M	C082	3039	Internationale Lokationsnummer ILN - Format n13
	an..3	N	C082	1131	
	an..3	R	C082	3055	

Beispiel: NAD+BY+4071615111110::9'

Segmentstatus: Muß

DE 3039: Der Käufer/Nachrichtensender wird durch seine ILN identifiziert.

SG1	
M	5
NAD	
M	1
00009	

Abschnitt: Kopf-Teil

Name und Anschrift

Inhouse-Datenelement			EANCOM-Umsetzung		
Bezeichnung	Format	Status	DEG	DE	Erläuterung
	an..3	M		3035	FR = Nachricht von
Identifikation des Nachrichtensenders	an..35	M	C082	3039	Internationale Lokationsnummer (ILN) - Format n13
	an..3	N	C082	1131	
	an..3	R	C082	3055	

Beispiel: NAD+FR+4012345123455::9'

Segmentstatus: Kann

DE 3039: Der Nachrichtensender wird durch seine ILN identifiziert, wenn er vom Käufer abweicht.

SG1	
M	5
NAD	
M	1
00010	

Abschnitt: Kopf-Teil

Name und Anschrift

Inhouse-Datenelement			EANCOM-Umsetzung		
Bezeichnung	Format	Status	DEG	DE	Erläuterung
	an..3	M		3035	MR = Nachrichtenempfänger
Identifikation des Nachrichtenempfängers	an..35	M	C082	3039	Internationale Lokationsnummer (ILN) - Format n13
	an..3	N	C082	1131	
	an..3	R	C082	3055	

Beispiel: NAD+MR+4012345123455::9'

Segmentstatus: Kann

DE 3039: Der Nachrichtenempfänger wird durch seine ILN identifiziert, wenn er vom Lieferanten abweicht.

SG1	
M	5
NAD	
M	1
00011	

Abschnitt: Kopf-Teil

Name und Anschrift

Inhouse-Datenelement			EANCOM-Umsetzung		
Bezeichnung	Format	Status	DEG	DE	Erläuterung
	an..3	M		3035	CO = Unternehmenszentrale
Identifikation der Unternehmenszentrale	an..35	M	C082	3039	Internationale Lokationsnummer ILN - Format n13
	an..3	N	C082	1131	
	an..3	R	C082	3055	

Beispiel: NAD+CO+401234513455::9'

Segmentstatus: Kann

DE 3039: Die Unternehmenszentrale, zu der das im nachfolgenden LOC-Segmente bezeichnete Outlet gehört, wird durch die ILN identifiziert.

SG2
C 5
CTA
M 1
00012

Abschnitt: Kopf-Teil

Ansprechpartner

Inhouse-Datenelement			EANCOM-Umsetzung		
Bezeichnung	Format	Status	DEG	DE	Erläuterung
	an..3	R		3139	PD = Einkaufsabteilung
Ansprechpartner Zentrale	an..17	O	C056	3413	
	an..35	O	C056	3412	

Beispiel: CTA+PD+:R.Waldorf'

Segmentstatus: Kann

Dieses Segment dient der Identifikation einer Abteilung und eines Sachbearbeiters innerhalb des Unternehmens, das im vorangegangenen NAD-Segment angegeben worden ist. Die Internationale Lokationsnummer (ILN) ist besonders für diesen Zweck geeignet.

SG3	
C	5
RFF	
M	1
00013	

Abschnitt: Kopf-Teil

Referenzangaben

Inhouse-Datenelement			EANCOM-Umsetzung		
Bezeichnung	Format	Status	DEG	DE	Erläuterung
Interne Kundennummer Zentrale	an..3	M	C506	1153	IT = Interne Kundennummer
	an..35	R	C506	1154	

Beispiel: RFF+IT:1515-234-4'

Segmentstatus: Kann

Dieses Segment dient zur Angabe von Referenzen.

Die interne Kundennummer ist die Nummer, die vom Verkäufer, Lieferanten usw. zur Identifikation eines Kunden innerhalb seines Unternehmens verwendet wird.

SG4
C 5
CUX
M 1
00014

Abschnitt: Kopf-Teil

Währungsangaben

Inhouse-Datenelement			EANCOM-Umsetzung		
Bezeichnung	Format	Status	DEG	DE	Erläuterung
Währungsangabe	an..3	M	C504	6347	2 = Referenzwährung
	an..3	R	C504	6345	ISO 4217 3-Alpha Code EUR = Europäischer Euro (EAN-Code) DEM = Deutsche Mark
	an..3	R	C504	6343	10 = Währung der Preisangabe
	n..4	N	C504	6348	
Umrechnungskurs	an..3	C	C504	6347	3 = Zielwährung
	an..3	C	C504	6345	
	an..3	C	C504	6343	10 = Währung der Preisangabe
	n..4	C	C504	6348	
Umrechnungskurs	n..12	C		5402	

Beispiel: CUX+2:EUR:10:+3:DEM:10:+'

Segmentstatus: Muß

Wenn Referenz- und Zielwährung für internationale Geschäftsbeziehungen angegeben werden, reicht die Angabe von nur einem CUX-Segment. Die Referenzwährung wird in der ersten Datenelementgruppe C504 angegeben, die Zielwährung ist im zweiten C504 enthalten. Der Umrechnungskurs zwischen beiden wird im DE 5402 aufgeführt.

SG5
M 200000
LOC
M 1
00015

Abschnitt: Positions-Teil

Ortsangabe

Inhouse-Datenelement			EANCOM-Umsetzung		
Bezeichnung	Format	Status	DEG	DE	Erläuterung
	an..3	M		3227	162 = Verkaufsort
Identifikation des Verkaufsortes	an..25	A	C517	3225	Internationale Lokationsnummer (ILN) - Format n13
	an..3	D	C517	1131	
	an..3	D	C517	3055	

Beispiel: LOC+162+5099104000221::9'

Segmentstatus: Muss

Mit dem LOC-Segment beginnt der Positionsteil der Nachricht.

DE 3225: Das Outlet, für das die Prognosezahlen berichtet werden, wird durch die ILN identifiziert. Bei Bedarf kann eine ILN für eine Verkaufsregion festgelegt werden.

SG5
M 200000
DTM
C 5
00016

Abschnitt: Positions-Teil

Datum/Uhrzeit/Zeitspanne

Inhouse-Datenelement			EANCOM-Umsetzung		
Bezeichnung	Format	Status	DEG	DE	Erläuterung
Gültigkeitszeitraum Prognose je Lokation	an..3	M	C507	2005	273 = Gültigkeitsperiode
	an..35	R	C507	2380	
	an..3	R	C507	2379	718 = JJJJMMTT-JJJJMMTT

Beispiel: DTM+273:1997120119971204:102'

Segmentstatus: Kann

Alternativ zur Angabe des Anfangs- und Endezeitraumes kann dieses DTM als Gültigkeitsperiode mit einem Zeitraum von-bis verwendet werden. Dieses Segment wird nur für Datumsangaben verwendet, die sich von der Angabe im Kopfteil unterscheiden.

SG5
M 200000
DTM
C 5
00017

Abschnitt: Positions-Teil

Datum/Uhrzeit/Zeitspanne

Inhouse-Datenelement			EANCOM-Umsetzung		
Bezeichnung	Format	Status	DEG	DE	Erläuterung
Anfang Berichtszeitraum je Lokation	an..3	M	C507	2005	194 = Anfangsdatum/-zeit
	an..35	R	C507	2380	
	an..3	R	C507	2379	102 = JJJJMMTT 203 = JJJJMMTTHHMM 615 = JJWW

Beispiel: DTM+194:19971201:102'

Segmentstatus: Kann

Dieses Segment wird nur für Datumsangaben verwendet, die sich von der Angabe im Kopfteil unterscheiden.

SG5
M 200000
DTM
C 5
00018

Abschnitt: Positions-Teil

Datum/Uhrzeit/Zeitspanne

Inhouse-Datenelement			EANCOM-Umsetzung		
Bezeichnung	Format	Status	DEG	DE	Erläuterung
Ende Berichtszeitraum je Lokation	an..3	M	C507	2005	206 = Endedatum/-zeit
	an..35	R	C507	2380	
	an..3	R	C507	2379	102 = JJJJMMTT 203 = JJJJMMTTHHMM 615 = JJWW

Beispiel: DTM+206:19971204:102'

Segmentstatus: Kann

Dieses Segment wird nur für Datumsangaben verwendet, die sich von der Angabe im Kopfteil unterscheiden.

SG6
C 200000
LIN
M 1
00019

Abschnitt: Positions-Teil Artikel

Positionsdaten

Inhouse-Datenelement			EANCOM-Umsetzung		
Bezeichnung	Format	Status	DEG	DE	Erläuterung
Positionsnummer	n..6	R		1082	Fortlaufende Positionsnummer innerhalb der Nachricht
	an..3	N		1229	
EAN/UPC- Artikelidentifikation	an..35	R	C212	7140	EAN-8, UPC-A, EAN-13 oder DUN-14 im Format n..14
	an..3	R	C212	7143	EN = International Article Numbering Association (EAN) UP = UPC (Universal Product Code)
	an..3	N	C212	1131	
	an..3	D	C212	3055	9 = EAN (International Article Numbering Association)

Beispiel: LIN+1++4056786542381:EN::9'

Segmentstatus: Muss

SG6
C 200000
PIA
C 5
00020

Abschnitt: Positions-Teil

Zusätzliche Produktidentifikation

Inhouse-Datenelement			EANCOM-Umsetzung		
Bezeichnung	Format	Status	DEG	DE	Erläuterung
	an..3	M		4347	5 = Produktidentifikation
Artikelnummer des Lieferanten	an..35	R	C212	7140	SA = Artikelnummer des Lieferanten 91 = Vergeben vom Lieferanten oder seinem Agenten
	an..3	R	C212	7143	
	an..3	N	C212	1131	
	an..3	O	C212	3055	

Beispiel: PIA+5+ABC5343:SA::91'

Segmentstatus: Muß, wenn keine EAN im Segment LIN enthalten ist, ansonsten keine Anwendung.

Dieses Segment wird nur dann benutzt, wenn im LIN-Segment keine EAN vorhanden ist. Es muß dann unmittelbar dem LIN-Segment folgen. In diesem Fall enthält das LIN-Segment (Muß) lediglich die Positionsnummer. Die Identifikation des Artikels erfolgt mit der Artikelnummer des Lieferanten im PIA-Segment, DE 4347 ist für die Primäridentifikation auf 5 zu setzen.

SG6
C 200000
PIA
C 5
00021

Abschnitt: Positions-Teil Artikel

Zusätzliche Produktidentifikation

Inhouse-Datenelement			EANCOM-Umsetzung		
Bezeichnung	Format	Status	DEG	DE	Erläuterung
	an..3	M		4347	1 = Zusätzliche Identifikation
Aktionsware	an..35	R	C212	7140	Artikelnummer
	an..3	R	C212	7143	PV = Nummer der Aktionsvariante
	an..3	N	C212	1131	
	an..3		C212	3055	9 = EAN (International Article Numbering Association) 91 = Vergeben vom Lieferanten oder seinem Agenten 92 = Vergeben vom Käufer oder seinem Agenten

Beispiel: PIA+1+4056786542381:PV::9'

Segmentstatus: Kann

Dieses Segment wird verwendet, um Artikel als Aktionsware zu kennzeichnen.

DE 7143 = PV, Nummer der Aktionsvariante: Die Nummer, die den Identifikationscode eines Produktes ergänzt, identifiziert dieses Produkt als eine Variante des Standardprodukts. Zu verwenden, wenn die Variante nur geringfügig abweicht und dies eine Änderung des Hauptidentifikationscodes nicht rechtfertigt.

SG6
C 200000
PIA
C 5
00022

Abschnitt: Positions-Teil Artikel

Zusätzliche Produktidentifikation

Inhouse-Datenelement			EANCOM-Umsetzung		
Bezeichnung	Format	Status	DEG	DE	Erläuterung
	an..3	M		4347	1 = Zusätzliche Identifikation
Artikelnummer des Käufers	an..35	R	C212	7140	IN = Positionsnummer des Käufers alternativ: BP = Artikelnummer des Käufers
	an..3	R	C212	7143	
	an..3	N	C212	1131	
	an..3		C212	3055	

Beispiel: PIA+1+4545-54-44:BP::92'

Segmentstatus: Kann

SG6
C 200000
PIA
C 5
00023

Abschnitt: Positions-Teil Artikel

Zusätzliche Produktidentifikation

Inhouse-Datenelement			EANCOM-Umsetzung		
Bezeichnung	Format	Status	DEG	DE	Erläuterung
	an..3	M		4347	1 = Zusätzliche Identifikation
Artikelnummer des Lieferanten (sekundär Ident.)	an..35	R	C212	7140	SA = Artikelnummer des Lieferanten 91 = Vergeben vom Lieferanten oder seinem Agenten
	an..3	R	C212	7143	
	an..3	N	C212	1131	
	an..3		C212	3055	

Beispiel: PIA+1+2354-2:SA::91'

Segmentstatus: Kann

SG6
C 200000
RFF
C 5
00024

Abschnitt: Positions-Teil Artikel

Referenzangaben

Inhouse-Datenelement			EANCOM-Umsetzung		
Bezeichnung	Format	Status	DEG	DE	Erläuterung
Nummer der Werbeaktion	an..3	M	C506	1153	PD = Nummer der Werbeaktion
	an..35	R	C506	1154	

Beispiel: RFF+PD:12-1222-3'

Segmentstatus: Kann

Dieses Segment dient zur Angabe aller Referenzen, die sich nur auf die Position beziehen.

SG6
C 200000
ALI
C 5
00025

Abschnitt: Positions-Teil Artikel

Zusätzliche Angaben

Inhouse-Datenelement			EANCOM-Umsetzung		
Bezeichnung	Format	Status	DEG	DE	Erläuterung
	an..3	O		3239	
	an..3	O		9213	
CRP Status	an..3	O		4183	X3 = Aufnahme in die CRP-Abwicklung (EAN-Code) X4 = Ausschluß aus der CRP-Abwicklung (EAN-Code)

Beispiel: ALI+++X3'

Segmentstatus: Kann

Dieses Segment dient dazu, den jeweiligen Artikel aus dem CRP Prozeß herauszunehmen bzw. wieder hineinzunehmen.

SG6
C 200000
ALI
C 5
00026

Abschnitt: Positions-Teil Artikel

Zusätzliche Angaben

Inhouse-Datenelement			EANCOM-Umsetzung		
Bezeichnung	Format	Status	DEG	DE	Erläuterung
	an..3	O		3239	
	an..3	O		9213	
Einlistung Auslistung	an..3	O		4183	77E = Erstausstattungskondition (EAN-Code) 92E = Ausgelistet (EAN-Code)

Beispiel: ALI+++77E'

Segmentstatus: Kann

Dieses Segment dient dazu, Sortimentsveränderungen, wie Ein- und Auslistungen anzugeben.

SG6
C 200000
ALI
C 5
00027

Abschnitt: Positions-Teil Artikel

Zusätzliche Angaben

Inhouse-Datenelement			EANCOM-Umsetzung		
Bezeichnung	Format	Status	DEG	DE	Erläuterung
	an..3	O		3239	
	an..3	O		9213	
Price off Anzeige Zweitplatzierung	an..3	O		4183	97 = Aktionspreis 96 = Ankündigung einer Werbeaktion 98 = Regalaktion

Beispiel: ALI+++97'

Segmentstatus: Kann

Dieses Segment dient dazu, Vermarktungsmaßnahmen anzugeben.

SG6
C 200000
MOA
C 5
00028

Abschnitt: Positions-Teil Artikel

Geldbetrag

Inhouse-Datenelement			EANCOM-Umsetzung		
Bezeichnung	Format	Status	DEG	DE	Erläuterung
	an..3	M	C516	5025	203 = Positionsbetrag 66 = Positionswert 11E = Gesamtverkaufswert (EAN-Code)
Geldbetrag Position	n..18	R	C516	5004	

Beispiel: MOA+203:134.50'

Segmentstatus: Kann

Für die Angabe des Verkaufswertes des aktuellen Artikels in dem angegebenen Zeitraum ist im DE 5025 der Qualifier 11E in Verbindung mit dem nachfolgenden PRI Segment und DE 5125 mit dem Qualifier AAE zu verwenden.

SG6
C 200000
PRI
C 5
00029

Abschnitt: Positions-Teil Artikel

Preisangaben

Inhouse-Datenelement			EANCOM-Umsetzung		
Bezeichnung	Format	Status	DEG	DE	Erläuterung
Preisangabe	an..3	M	C509	5125	AAA = Nettokalkulation - Hinweis 1 AAB = Bruttokalkulation - Hinweis 2 AAE = Informationspreis ohne Zu-/Abschläge, inklusive Steuern - Hinweis 3
	n..15	R	C509	5118	
	an..3	O	C509	5375	
Preisbasis	an..3	O	C509	5387	AP = Mitteilungspreis RTP = Einzelhandelspreis
	n..9	D	C509	5284	Preisbasis Menge
	an..3	D	C509	6411	KGM = Kilogramm LTR = Liter (1 dm3)

Beispiel: PRI+AAE:12.45::RTP:1:KGM'

Segmentstatus: Kann

Dieses Segment dient der Angabe des Preises, zu dem der aktuelle Artikel abverkauft werden soll.

Hinweis 1: Der angegebene Preis ist der Nettopreis inkl. Zu-/Abschläge ohne Steuern. Zu-/Abschläge können nur zu Informationszwecken angegeben werden.

Hinweis 2: Der angegebene Preis ist der Bruttopreis ohne Abschläge, Zuschläge und Steuern. Zu- und Abschläge müssen für Nettokalkulationszwecke angegeben werden.

Hinweis 3: Für die Übermittlung des Preises als Informationspreis ist in dem vorangehenden MOA-Segment im Datenelement DE 5025 der Qualifier 11E zu verwenden. Für die Angabe des Endverbraucherpreises incl ges. MwSt wird DE 5125 mit AAE und DE 5387 mit RTP qualifiziert.

Hinweis DE 5125: Die Verwendung dieser Schlüsselwerte steht in Zusammenhang mit der Darstellung des Warenwertes im MOA-Segment der Segmentgruppe 26 (DE 5025= 203 oder 66).

SG6
C 200000
PRI
C 5
00029

Abschnitt: Positions-Teil Artikel

Preisangaben

Die Datenelemente 5284 und 6411 werden entweder für mengenvariable Produkte benutzt, z.B. Preis per 200 KG, oder wenn die Maßeinheit eines Produktes zwischen Bestellung, Lieferung und Berechnung variiert. Beispielsweise handelt es sich bei Zucker nicht um ein mengenvariables Produkt, er wird aber bestellt und geliefert in Packungen, berechnet jedoch in Kilogramm oder Tonnen.

DE 6411: Für weitere Codes siehe EANCOM Codeliste.

SG7
C 999
QTY
M 1
00030

Abschnitt: Positions-Teil Artikel

Menge

Inhouse-Datenelement			EANCOM-Umsetzung		
Bezeichnung	Format	Status	DEG	DE	Erläuterung
Prognostizierte Menge	an..3	M	C186	6063	38E = Prognostizierte Verkaufsmenge (EAN-Code)
	n..15	M	C186	6060	
	an..3	D	C186	6411	KGM = Kilogramm LTR = Liter (1 dm3)

Beispiel: QTY+38E:12.3:KGM'

Segmentstatus: Muß

DE 6411: Dieses Datenelement wird nur bei mengenvariablen Produkten verwendet.

DE 6411: Für weitere Codes siehe EANCOM Codeliste.

SG7
C 999
QTY
M 1
00031

Abschnitt: Positions-Teil Artikel

Menge

Inhouse-Datenelement			EANCOM-Umsetzung		
Bezeichnung	Format	Status	DEG	DE	Erläuterung
Prognostizierte Aktionsmenge	an..3	M	C186	6063	33E = Prognostizierte Aktionsverkaufsmenge (EAN-Code)
	n..15	M	C186	6060	
	an..3	D	C186	6411	KGM = Kilogramm LTR = Liter (1 dm ³)

Beispiel: QTY+33E:12.3:KGM'

Segmentstatus: Abhängig davon, ob Mengen zu Aktionen gemeldet werden sollen.

DE 6411: Dieses Datenelement wird nur bei mengenvariablen Produkten verwendet.

DE 6411: Für weitere Codes siehe EANCOM Codeliste.

UNT	Abschnitt: Nachrichtenende
M	
00032	
1	Nachrichten-Endesegment

Inhouse-Datenelement			EANCOM-Umsetzung		
Bezeichnung	Format	Status	DEG	DE	Erläuterung
Anzahl Segmente in der Nachricht	n..6	M		0074	
Nachrichtenende	an..14	M		0062	Gleicher Inhalt wie DE 0062 im UNH-Segment

Beispiel: UNT+32+ME000001'

Segmentstatus: Muß

7 EANCOM-Schnittstellenbeschreibung

UNH - M		1- Nachrichten-Kopfsegment		
Beschreibung :		Dient dazu, eine Nachricht zu eröffnen, sie zu identifizieren und zu beschreiben.		
Segmentnummer :		1		
	EDIFACT	EAN	*	Beschreibung
0062 Nachrichten-Referenznummer	M an..14	M		Eindeutige Nachrichtenreferenz des Absenders. Laufende Nummer der Nachrichten im Datenaustausch. Identisch mit DE 0062 im UNT, vergeben vom Sender.
S009 NACHRICHTEN-KENNUNG	M	M		
0065 Nachrichtentyp-Kennung	M an..6	M	*	SLSFCT = Verkaufsprognose
0052 Versionsnummer des Nachrichtentyps	M an..3	M	*	D = Draft directory
0054 Freigabenummer des Nachrichtentyps	M an..3	M	*	96A = Version 96A
0051 Verwaltende Organisation, codiert	M an..2	M	*	UN = UN/ECE/TRADE/WP.4, United Nations Standard Messages (UNSM)
0057 Anwendungscode der zuständigen Organisation	R an..6	R	*	EAN004 = EAN Versionsnummer
<u>Dokumentation zum Segment</u>				
Segmentstatus: Muß				
Beispiel: UNH+ME000001+SLSFCT:D:96A:UN:EAN004'				

BGM - M		1- Beginn der Nachricht		
Beschreibung :		Zur Anzeige der Art und Funktion einer Nachricht und zur Übermittlung der Identifikationsnummer.		
Segmentnummer :		2		
		EDIFACT	EAN	* Beschreibung
C002	DOKUMENTEN-/NACHRICHTENNAME	R	R	
1001	Dokumenten-/Nachrichtenname, codiert	R an..3	R	* 72E = Verkaufsprognose (EAN-Code)
1131	Codeliste, Qualifier	N an..3	N	
3055	Verantwortliche Stelle für die Codepflege, codiert	R an..3	R	* 9 = EAN (International Article Numbering association)
1000	Dokumenten-/Nachrichtenname	O an..35	O	
1004	Dokumenten-/Nachrichtenummer	R an..35	R	Nummer der Verkaufsprognose, vergeben vom Sender
1225	Nachrichtenfunktion, codiert	R an..3	R	* 9 = Original
<u>Dokumentation zum Segment</u>				
Segmentstatus: Muß				
Beispiel: BGM+72E::9:+87441+9'				

DTM - M		5- Datum/Uhrzeit/Zeitspanne		
Beschreibung :		Zur Angabe eines Datums und/oder einer Uhrzeit oder einer Zeitspanne.		
Segmentnummer :		3		
	EDIFACT	EAN	*	Beschreibung
C507 DATUM/UHRZEIT/ZEITSPANNE	M	M		
2005 Datum/Uhrzeit/Zeitspanne, Qualifier	M an..3	M	*	137 = Dokumenten/Nachrichten Datum/Zeit
2380 Datum/Uhrzeit/Zeitspanne	R an..35	R		
2379 Datum/Uhrzeit/Zeitspanne, Formatqualifier	R an..3	R		102 = JJJJMMTT 203 = JJJJMMTTHHMM
<u>Dokumentation zum Segment</u>				
Segmentstatus: Muß				
DE 2005: Das Dokumentendatum (Codewert 137) muß in der Nachricht angegeben werden.				
Beispiel: DTM+137:20001205:102'				

DTM - M		5- Datum/Uhrzeit/Zeitspanne		
Beschreibung :		Zur Angabe eines Datums und/oder einer Uhrzeit oder einer Zeitspanne.		
Segmentnummer :		4		
	EDIFACT	EAN	*	Beschreibung
C507 DATUM/UHRZEIT/ZEITSPANNE	M	M		
2005 Datum/Uhrzeit/Zeitspanne, Qualifier	M an..3	M	*	194 = Anfangsdatum/-zeit
2380 Datum/Uhrzeit/Zeitspanne	R an..35	R		
2379 Datum/Uhrzeit/Zeitspanne, Formatqualifier	R an..3	R		102 = JJJJMMTT 203 = JJJJMMTTHHMM 615 = JJWW
<u>Dokumentation zum Segment</u>				
Segmentstatus: Kann				
Beispiel: DTM+194:19971201:102'				

DTM - M					5- Datum/Uhrzeit/Zeitspanne					
Beschreibung					: Zur Angabe eines Datums und/oder einer Uhrzeit oder einer Zeitspanne.					
Segmentnummer					: 5					
					EDIFACT	EAN	*	Beschreibung		
C507 DATUM/UHRZEIT/ZEITSPANNE					M	M				
2005 Datum/Uhrzeit/Zeitspanne, Qualifier					M an..3	M	*	206 = Endedatum/-zeit		
2380 Datum/Uhrzeit/Zeitspanne					R an..35	R				
2379 Datum/Uhrzeit/Zeitspanne, Formatqualifier					R an..3	R		102 = JJJJMMTT 203 = JJJJMMTTHHMM 615 = JJWW		
<u>Dokumentation zum Segment</u>										
Segmentstatus: Kann										
Beispiel: DTM+206:19971204:102'										

DTM - M		5- Datum/Uhrzeit/Zeitspanne		
Beschreibung :		Zur Angabe eines Datums und/oder einer Uhrzeit oder einer Zeitspanne.		
Segmentnummer :		6		
		EDIFACT	EAN	* Beschreibung
C507	DATUM/UHRZEIT/ZEITSPANNE	M	M	
2005	Datum/Uhrzeit/Zeitspanne, Qualifier	M an..3	M	* 273 = Gültigkeitsperiode
2380	Datum/Uhrzeit/Zeitspanne	R an..35	R	
2379	Datum/Uhrzeit/Zeitspanne, Formatqualifier	R an..3	R	718 = JJJJMMTT-JJJJMMTT 20E = JJJJMMTTHHMM- JJJJMMTTHHMM (EAN-Code)
<u>Dokumentation zum Segment</u>				
Segmentstatus: Kann				
Alternativ zur Angabe des Anfangs- und Endezeitraumes kann dieses DTM als Gültigkeitsperiode mit einem Zeitraum von-bis verwendet werden.				
Beispiel: DTM+273:1997080119970830:718'				

SG1 - M	5- NAD-SG2			
NAD - M	1- Name und Anschrift			
Beschreibung :	Zur Angabe von Name und Anschrift, sowie Funktion eines Partners, entweder nur durch C082 und/oder strukturiert durch C080 bis 3207.			
Segmentnummer :	7			
	EDIFACT	EAN	*	Beschreibung
3035 Beteiligter, Qualifier	M an..3	M		SU = Lieferant
C082 IDENTIFIKATION DES BETEILIGTEN	A	A		
3039 Identifikation des Beteiligten	M an..35	M		
1131 Codeliste, Qualifier	N an..3	N		
3055 Verantwortliche Stelle für die Codepflege, codiert	R an..3	R	*	9 = EAN (International Article Numbering Association)
<u>Dokumentation zum Segment</u>				
Segmentstatus: Muß				
DE 3039: Der Lieferant/Nachrichtenempfänger wird durch seine ILN identifiziert.				
Beispiel: NAD+SU+4089876511111::9'				

SG1 - M	5- NAD-SG2				
NAD - M	1- Name und Anschrift				
Beschreibung :	Zur Angabe von Name und Anschrift, sowie Funktion eines Partners, entweder nur durch C082 und/oder strukturiert durch C080 bis 3207.				
Segmentnummer :	8				
		EDIFACT	EAN	*	Beschreibung
3035	Beteiligter, Qualifier	M an..3	M		BY = Käufer
C082	IDENTIFIKATION DES BETEILIGTEN	A	A		
3039	Identifikation des Beteiligten	M an..35	M		Internationale Lokationsnummer ILN - Format n13
1131	Codeliste, Qualifier	N an..3	N		
3055	Verantwortliche Stelle für die Codepflege, codiert	R an..3	R	*	9 = EAN (International Article Numbering Association)
<u>Dokumentation zum Segment</u>					
Segmentstatus: Muß					
DE 3039: Der Käufer/Nachrichtensender wird durch seine ILN identifiziert.					
Beispiel: NAD+BY+4071615111110::9'					

SG1 - M	5- NAD-SG2				
NAD - M	1- Name und Anschrift				
Beschreibung :	Zur Angabe von Name und Anschrift, sowie Funktion eines Partners, entweder nur durch C082 und/oder strukturiert durch C080 bis 3207.				
Segmentnummer :	9				
		EDIFACT	EAN	*	Beschreibung
3035	Beteiligter, Qualifier	M an..3	M		FR = Nachricht von
C082	IDENTIFIKATION DES BETEILIGTEN	A	A		
3039	Identifikation des Beteiligten	M an..35	M		Internationale Lokationsnummer (ILN) - Format n13
1131	Codeliste, Qualifier	N an..3	N		
3055	Verantwortliche Stelle für die Codepflege, codiert	R an..3	R	*	9 = EAN (International Article Numbering Association)
<u>Dokumentation zum Segment</u>					
Segmentstatus: Kann					
DE 3039: Der Nachrichtensender wird durch seine ILN identifiziert, wenn er vom Käufer abweicht.					
Beispiel: NAD+FR+4012345123455::9'					

SG1 - M	5- NAD-SG2			
NAD - M	1- Name und Anschrift			
Beschreibung :	Zur Angabe von Name und Anschrift, sowie Funktion eines Partners, entweder nur durch C082 und/oder strukturiert durch C080 bis 3207.			
Segmentnummer :	10			
	EDIFACT	EAN	*	Beschreibung
3035 Beteiligter, Qualifier	M an..3	M		MR = Nachrichtempfänger
C082 IDENTIFIKATION DES BETEILIGTEN	A	A		
3039 Identifikation des Beteiligten	M an..35	M		Internationale Lokationsnummer (ILN) - Format n13
1131 Codeliste, Qualifier	N an..3	N		
3055 Verantwortliche Stelle für die Codepflege, codiert	R an..3	R	*	9 = EAN (International Article Numbering Association)
<u>Dokumentation zum Segment</u>				
Segmentstatus: Kann				
DE 3039: Der Nachrichtempfänger wird durch seine ILN identifiziert, wenn er vom Lieferanten abweicht.				
Beispiel: NAD+MR+4012345123455::9'				

SG1 - M	5- NAD-SG2			
NAD - M	1- Name und Anschrift			
Beschreibung :	Zur Angabe von Name und Anschrift, sowie Funktion eines Partners, entweder nur durch C082 und/oder strukturiert durch C080 bis 3207.			
Segmentnummer :	11			
	EDIFACT	EAN	*	Beschreibung
3035 Beteiligter, Qualifier	M an..3	M		CO = Unternehmenszentrale
C082 IDENTIFIKATION DES BETEILIGTEN	A	A		
3039 Identifikation des Beteiligten	M an..35	M		Internationale Lokationsnummer ILN - Format n13
1131 Codeliste, Qualifier	N an..3	N		
3055 Verantwortliche Stelle für die Codepflege, codiert	R an..3	R	*	9 = EAN (International Article Numbering Association)
<u>Dokumentation zum Segment</u>				
Segmentstatus: Kann				
DE 3039: Die Unternehmenszentrale, zu der das im nachfolgenden LOC-Segmente bezeichnete Outlet gehört, wird durch die ILN identifiziert.				
Beispiel: NAD+CO+401234513455::9'				

SG1 - M	5- NAD-SG2				
SG2 - C	5- CTA-COM				
CTA - M	1- Ansprechpartner				
Beschreibung :	Zur Angabe einer Person oder einer Abteilung, die als Ansprechpartner dient.				
Segmentnummer :	12				
		EDIFACT	EAN	*	Beschreibung
3139 Funktion des Ansprechpartners, codiert		R an..3	R		PD = Einkaufsabteilung
C056 ABTEILUNG ODER BEARBEITER		O	O		
3413 Abteilung oder Bearbeiter, Identifikation		O an..17	O		
3412 Abteilung oder Bearbeiter		O an..35	O		
<u>Dokumentation zum Segment</u>					
Segmentstatus: Kann					
Dieses Segment dient der Identifikation einer Abteilung und eines Sachbearbeiters innerhalb des Unternehmens, das im vorangegangenen NAD-Segment angegeben worden ist. Die Internationale Lokationsnummer (ILN) ist besonders für diesen Zweck geeignet.					
Beispiel: CTA+PD+:R.Waldorf					

SG3 - C	5- RFF-DTM		
RFF - M	1- Referenzangaben		
Beschreibung :	Zur Angabe einer Referenz.		
Segmentnummer :	13		
	EDIFACT	EAN	* Beschreibung
C506 REFERENZ	M	M	IT = Interne Kundennummer
1153 Referenz, Qualifier	M an..3	M	
1154 Referenznummer	R an..35	R	
<u>Dokumentation zum Segment</u>			
Segmentstatus: Kann			
Dieses Segment dient zur Angabe von Referenzen.			
Die interne Kundennummer ist die Nummer, die vom Verkäufer, Lieferanten usw. zur Identifikation eines Kunden innerhalb seines Unternehmens verwendet wird.			
Beispiel: RFF+IT:1515-234-4'			

SG4 - C	5- CUX-DTM				
CUX - M	1- Währungsangaben				
Beschreibung :	Zur Angabe von für den Geschäftsvorfall relevanten Währungen und Wechselkurse.				
Segmentnummer :	14				
	EDIFACT	EAN	*	Beschreibung	
C504 WÄHRUNGSANGABEN	R	R			
6347 Währungseinzelheiten, Qualifier	M an..3	M	*	2 = Referenzwährung	
6345 Währung, codiert	R an..3	R		ISO 4217 3-Alpha Code EUR = Europäischer Euro (EAN-Code) DEM = Deutsche Mark	
6343 Währung, Qualifier	R an..3	R	*	10 = Währung der Preisangabe	
6348 Währungsumrechnungsbasis	N n..4	N			
C504 WÄHRUNGSANGABEN	C				
6347 Währungseinzelheiten, Qualifier	C an..3	C	*	3 = Zielwährung	
6345 Währung, codiert	C an..3	C			
6343 Währung, Qualifier	C an..3	C	*	10 = Währung der Preisangabe	
6348 Währungsumrechnungsbasis	C n..4	C			
5402 Umrechnungskurs	C n..12	C			
<u>Dokumentation zum Segment</u>					
Segmentstatus: Muß					
<p>Wenn Referenz- und Zielwährung für internationale Geschäftsbeziehungen angegeben werden, reicht die Angabe von nur einem CUX-Segment. Die Referenzwährung wird in der ersten Datenelementgruppe C504 angegeben, die Zielwährung ist im zweiten C504 enthalten. Der Umrechnungskurs zwischen beiden wird im DE 5402 aufgeführt.</p>					
Beispiel: CUX+2:EUR:10:+3:DEM:10:+'					

SG5 - M 200000- LOC-DTM-SG6				
LOC - M 1- Ortsangabe				
Beschreibung : Zur Angabe eines Landes/eines Ortes/eines Standortes/eines zugehörigen Ortes 1/eines zugehörigen Ortes 2.				
Segmentnummer : 15				
	EDIFACT	EAN	*	Beschreibung
3227 Ortsangabe, Qualifier	M an..3	M	*	162 = Verkaufsort
C517 ORTSANGABE	A	A		
3225 Ortsangabe, Identifikation	A an..25	A		Internationale Lokationsnummer (ILN) - Format n13
1131 Codeliste, Qualifier	D an..3	D		
3055 Verantwortliche Stelle für die Codepflege, codiert	D an..3	D	*	9 = EAN (International Article Numbering Association)
<u>Dokumentation zum Segment</u>				
Segmentstatus: Muss				
Mit dem LOC-Segment beginnt der Positionsteil der Nachricht.				
DE 3225: Das Outlet, für das die Prognosezahlen berichtet werden, wird durch die ILN identifiziert. Bei Bedarf kann eine ILN für eine Verkaufsregion festgelegt werden.				
Beispiel: LOC+162+5099104000221::9'				

SG5 - M 200000- LOC-DTM-SG6				
DTM - C 5- Datum/Uhrzeit/Zeitspanne				
Beschreibung : Zur Angabe eines Datums und/oder einer Uhrzeit oder einer Zeitspanne.				
Segmentnummer : 16				
	EDIFACT	EAN	*	Beschreibung
C507 DATUM/UHRZEIT/ZEITSPANNE	M	M		
2005 Datum/Uhrzeit/Zeitspanne, Qualifier	M an..3	M	*	273 = Gültigkeitsperiode
2380 Datum/Uhrzeit/Zeitspanne	R an..35	R		
2379 Datum/Uhrzeit/Zeitspanne, Formatqualifier	R an..3	R		718 = JJJJMMTT-JJJJMMTT
<u>Dokumentation zum Segment</u>				
Segmentstatus: Kann				
Alternativ zur Angabe des Anfangs- und Endezeitraumes kann dieses DTM als Gültigkeitsperiode mit einem Zeitraum von-bis verwendet werden. Dieses Segment wird nur für Datumsangaben verwendet, die sich von der Angabe im Kopfteil unterscheiden.				
Beispiel: DTM+273:1997120119971204:102'				

SG5 - M 200000- LOC-DTM-SG6				
DTM - C 5- Datum/Uhrzeit/Zeitspanne				
Beschreibung : Zur Angabe eines Datums und/oder einer Uhrzeit oder einer Zeitspanne.				
Segmentnummer : 17				
	EDIFACT	EAN	*	Beschreibung
C507 DATUM/UHRZEIT/ZEITSPANNE	M	M		
2005 Datum/Uhrzeit/Zeitspanne, Qualifier	M an..3	M	*	194 = Anfangsdatum/-zeit
2380 Datum/Uhrzeit/Zeitspanne	R an..35	R		
2379 Datum/Uhrzeit/Zeitspanne, Formatqualifier	R an..3	R		102 = JJJJMMTT 203 = JJJJMMTTHHMM 615 = JJWW
<u>Dokumentation zum Segment</u>				
Segmentstatus: Kann				
Dieses Segment wird nur für Datumsangaben verwendet, die sich von der Angabe im Kopfteil unterscheiden.				
Beispiel: DTM+194:19971201:102'				

SG5 - M 200000- LOC-DTM-SG6				
DTM - C 5- Datum/Uhrzeit/Zeitspanne				
Beschreibung : Zur Angabe eines Datums und/oder einer Uhrzeit oder einer Zeitspanne.				
Segmentnummer : 18				
	EDIFACT	EAN	*	Beschreibung
C507 DATUM/UHRZEIT/ZEITSPANNE	M	M		
2005 Datum/Uhrzeit/Zeitspanne, Qualifier	M an..3	M	*	206 = Endedatum/-zeit
2380 Datum/Uhrzeit/Zeitspanne	R an..35	R		
2379 Datum/Uhrzeit/Zeitspanne, Formatqualifier	R an..3	R		102 = JJJJMMTT 203 = JJJJMMTTHHMM 615 = JJWW
<u>Dokumentation zum Segment</u>				
Segmentstatus: Kann				
Dieses Segment wird nur für Datumsangaben verwendet, die sich von der Angabe im Kopfteil unterscheiden.				
Beispiel: DTM+206:19971204:102'				

SG5	- M	200000- LOC-DTM-SG6				
SG6	- C	200000- LIN-PIA-IMD-RFF-ALI-MOA-PRI-SG7				
LIN	- M	1- Positionsdaten				
Beschreibung : Zur Angabe einer Position und der Unterposition.						
Segmentnummer : 19						
			EDIFACT	EAN	*	Beschreibung
1082	Positionsnummer		R n..6	R		Fortlaufende Positionsnummer innerhalb der Nachricht
1229	Handlungsanforderung/-benachrichtigung, codiert		N an..3	N		
C212	WAREN-/LEISTUNGSNUMMER, IDENTIFIKATION		D	D		
7140	Produkt-/Leistungsnummer		R an..35	R		EAN-8, UPC-A, EAN-13 oder DUN-14 im Format n..14
7143	Produkt-/Leistungsnummer, Art, codiert		R an..3	R	*	EN = International Article Numbering Association (EAN) UP = UPC (Universal Product Code)
1131	Codeliste, Qualifier		N an..3	N		
3055	Verantwortliche Stelle für die Codepflege, codiert		D an..3	D	*	9 = EAN (International Article Numbering Association)
<u>Dokumentation zum Segment</u>						
Segmentstatus: Muss						
Beispiel: LIN+1+++4056786542381:EN::9'						

SG5 - M	200000- LOC-DTM-SG6			
SG6 - C	200000- LIN-PIA-IMD-RFF-ALI-MOA-PRI-SG7			
PIA - C	5- Zusätzliche Produktidentifikation			
Beschreibung :	Zur Angabe von ergänzenden oder Substitutions-Produktidentifikationen.			
Segmentnummer :	20			
	EDIFACT	EAN	*	Beschreibung
4347 Produkt-Identifikationsfunktion, Qualifier	M an..3	M	*	5 = Produktidentifikation
C212 WAREN-/LEISTUNGSNUMMER, IDENTIFIKATION	M	M		
7140 Produkt-/Leistungsnummer	R an..35	R		
7143 Produkt-/Leistungsnummer, Art, codiert	R an..3	R		SA = Artikelnummer des Lieferanten
1131 Codeliste, Qualifier	N an..3	N		
3055 Verantwortliche Stelle für die Codepflege, codiert	O an..3	O		91 = Vergeben vom Lieferanten oder seinem Agenten
<u>Dokumentation zum Segment</u>				
Segmentstatus: Muß, wenn keine EAN im Segment LIN enthalten ist, ansonsten keine Anwendung.				
Dieses Segment wird nur dann benutzt, wenn im LIN-Segment keine EAN vorhanden ist. Es muß dann unmittelbar dem LIN-Segment folgen. In diesem Fall enthält das LIN-Segment (Muß) lediglich die Positionsnummer. Die Identifikation des Artikels erfolgt mit der Artikelnummer des Lieferanten im PIA-Segment, DE 4347 ist für die Primäridentifikation auf 5 zu setzen.				
Beispiel: PIA+5+ABC5343:SA::91'				

SG5 - M	200000- LOC-DTM-SG6
SG6 - C	200000- LIN-PIA-IMD-RFF-ALI-MOA-PRI-SG7
PIA - C	5- Zusätzliche Produktidentifikation
Beschreibung :	Zur Angabe von ergänzenden oder Substitutions-Produktidentifikationen.
Segmentnummer :	21
	EDIFACT EAN * Beschreibung
4347 Produkt-Identifikationsfunktion, Qualifier	M an..3 M * 1 = Zusätzliche Identifikation
C212 WAREN-/LEISTUNGSNUMMER, IDENTIFIKATION	M M
7140 Produkt-/Leistungsnummer	R an..35 R Artikelnummer
7143 Produkt-/Leistungsnummer, Art, codiert	R an..3 R PV = Nummer der Aktionsvariante
1131 Codeliste, Qualifier	N an..3 N
3055 Verantwortliche Stelle für die Codepflege, codiert	C an..3
	9 = EAN (International Article Numbering Association) 91 = Vergeben vom Lieferanten oder seinem Agenten 92 = Vergeben vom Käufer oder seinem Agenten
<u>Dokumentation zum Segment</u>	
Segmentstatus: Kann	
Dieses Segment wird verwendet, um Artikel als Aktionsware zu kennzeichnen.	
DE 7143 = PV, Nummer der Aktionsvariante: Die Nummer, die den Identifikationscode eines Produktes ergänzt, identifiziert dieses Produkt als eine Variante des Standardprodukts. Zu verwenden, wenn die Variante nur geringfügig abweicht und dies eine Änderung des Hauptidentifikationscodes nicht rechtfertigt.	
Beispiel: PIA+1+4056786542381:PV::9'	

SG5 - M	200000- LOC-DTM-SG6	
SG6 - C	200000- LIN-PIA-IMD-RFF-ALI-MOA-PRI-SG7	
PIA - C	5- Zusätzliche Produktidentifikation	
Beschreibung :	Zur Angabe von ergänzenden oder Substitutions-Produktidentifikationen.	
Segmentnummer :	22	
	EDIFACT EAN * Beschreibung	
4347 Produkt-Identifikationsfunktion, Qualifier	M an..3 M *	1 = Zusätzliche Identifikation
C212 WAREN-/LEISTUNGSNUMMER, IDENTIFIKATION	M M	
7140 Produkt-/Leistungsnummer	R an..35 R	
7143 Produkt-/Leistungsnummer, Art, codiert	R an..3 R	IN = Positionsnummer des Käufers alternativ: BP = Artikelnummer des Käufers
1131 Codeliste, Qualifier	N an..3 N	
3055 Verantwortliche Stelle für die Codepflege, codiert	C an..3	92 = Vergeben vom Käufer oder seinem Agenten
<u>Dokumentation zum Segment</u>		
Segmentstatus: Kann		
Beispiel: PIA+1+4545-54-44:BP::92'		

SG5 - M	200000- LOC-DTM-SG6
SG6 - C	200000- LIN-PIA-IMD-RFF-ALI-MOA-PRI-SG7
PIA - C	5- Zusätzliche Produktidentifikation
Beschreibung :	Zur Angabe von ergänzenden oder Substitutions-Produktidentifikationen.
Segmentnummer :	23
	EDIFACT EAN * Beschreibung
4347 Produkt-Identifikationsfunktion, Qualifier	M an..3 M * 1 = Zusätzliche Identifikation
C212 WAREN-/LEISTUNGSNUMMER, IDENTIFIKATION	M M
7140 Produkt-/Leistungsnummer	R an..35 R
7143 Produkt-/Leistungsnummer, Art, codiert	R an..3 R SA = Artikelnummer des Lieferanten
1131 Codeliste, Qualifier	N an..3 N
3055 Verantwortliche Stelle für die Codepflege, codiert	C an..3 91 = Vergeben vom Lieferanten oder seinem Agenten
<u>Dokumentation zum Segment</u>	
Segmentstatus: Kann	
Beispiel: PIA+1+2354-2:SA::91'	

SG5 - M 200000- LOC-DTM-SG6				
SG6 - C 200000- LIN-PIA-IMD-RFF-ALI-MOA-PRI-SG7				
RFF - C 5- Referenzangaben				
Beschreibung : Zur Angabe einer Referenz.				
Segmentnummer : 24				
	EDIFACT	EAN	*	Beschreibung
C506 REFERENZ	M	M		PD = Nummer der Werbeaktion
1153 Referenz, Qualifier	M an..3	M		
1154 Referenznummer	R an..35	R		
<u>Dokumentation zum Segment</u>				
Segmentstatus: Kann				
Dieses Segment dient zur Angabe aller Referenzen, die sich nur auf die Position beziehen.				
Beispiel: RFF+PD:12-1222-3'				

SG5 - M	200000- LOC-DTM-SG6			
SG6 - C	200000- LIN-PIA-IMD-RFF-ALI-MOA-PRI-SG7			
ALI - C	5- Zusätzliche Angaben			
Beschreibung :	Zur Angabe, daß besondere Bedingungen abhängig von der Herkunft, Zollpräferenz, steuerlichen oder wirtschaftlichen Faktoren zur Anwendung kommen.			
Segmentnummer :	25			
	EDIFACT	EAN	*	Beschreibung
3239 Ursprungsland, codiert	<input type="radio"/> an..3	<input type="radio"/>		
9213 Art der Zollregelung, codiert	<input type="radio"/> an..3	<input type="radio"/>		
4183 Sonderkonditionen, codiert	<input type="radio"/> an..3	<input type="radio"/>		X3 = Aufnahme in die CRP-Abwicklung (EAN-Code) X4 = Ausschluß aus der CRP-Abwicklung (EAN-Code)
<u>Dokumentation zum Segment</u>				
Segmentstatus: Kann				
Dieses Segment dient dazu, den jeweiligen Artikel aus dem CRP Prozeß herauszunehmen bzw. wieder hineinzunehmen.				
Beispiel: ALI+++X3'				

SG5	- M	200000-	LOC-DTM-SG6
SG6	- C	200000-	LIN-PIA-IMD-RFF-ALI-MOA-PRI-SG7
ALI	- C	5- Zusätzliche Angaben	
Beschreibung	:	Zur Angabe, daß besondere Bedingungen abhängig von der Herkunft, Zollpräferenz, steuerlichen oder wirtschaftlichen Faktoren zur Anwendung kommen.	
Segmentnummer	:	26	
		EDIFACT	EAN
			*
		Beschreibung	
3239	Ursprungsland, codiert	<input type="radio"/> an..3	<input type="radio"/>
9213	Art der Zollregelung, codiert	<input type="radio"/> an..3	<input type="radio"/>
4183	Sonderkonditionen, codiert	<input type="radio"/> an..3	<input type="radio"/>
			77E = Erstausstattungskondition (EAN-Code) 92E = Ausgelistet (EAN-Code)
<u>Dokumentation zum Segment</u>			
Segmentstatus: Kann			
Dieses Segment dient dazu, Sortimentsveränderungen, wie Ein- und Auslistungen anzugeben.			
Beispiel: ALI+++77E'			

SG5	- M	200000-	LOC-DTM-SG6
SG6	- C	200000-	LIN-PIA-IMD-RFF-ALI-MOA-PRI-SG7
ALI	- C	5- Zusätzliche Angaben	
Beschreibung	:	Zur Angabe, daß besondere Bedingungen abhängig von der Herkunft, Zollpräferenz, steuerlichen oder wirtschaftlichen Faktoren zur Anwendung kommen.	
Segmentnummer	:	27	
		EDIFACT	EAN
			*
		Beschreibung	
3239	Ursprungsland, codiert	<input type="radio"/> an..3	<input type="radio"/>
9213	Art der Zollregelung, codiert	<input type="radio"/> an..3	<input type="radio"/>
4183	Sonderkonditionen, codiert	<input type="radio"/> an..3	<input type="radio"/>
			97 = Aktionspreis 96 = Ankündigung einer Werbeaktion 98 = Regalaktion
<u>Dokumentation zum Segment</u>			
Segmentstatus: Kann			
Dieses Segment dient dazu, Vermarktungsmaßnahmen anzugeben.			
Beispiel: ALI+++97'			

SG5 - M	200000- LOC-DTM-SG6			
SG6 - C	200000- LIN-PIA-IMD-RFF-ALI-MOA-PRI-SG7			
MOA - C	5- Geldbetrag			
Beschreibung :	Zur Angabe eines Geldbetrages.			
Segmentnummer :	28			
	EDIFACT	EAN	*	Beschreibung
C516 GELDBETRAG	M	M		
5025 Geldbetragsart, Qualifier	M an..3	M		203 = Positionsbetrag 66 = Positionswert 11E = Gesamtverkaufswert (EAN-Code)
5004 Geldbetrag	R n..18	R		
<u>Dokumentation zum Segment</u>				
Segmentstatus: Kann				
Für die Angabe des Verkaufswertes des aktuellen Artikels in dem angegebenen Zeitraum ist im DE 5025 der Qualifier 11E in Verbindung mit dem nachfolgenden PRI Segment und DE 5125 mit dem Qualifier AAE zu verwenden.				
Beispiel: MOA+203:134.50'				

SG5 - M	200000- LOC-DTM-SG6			
SG6 - C	200000- LIN-PIA-IMD-RFF-ALI-MOA-PRI-SG7			
PRI - C	5- Preisangaben			
Beschreibung :	Zur Angabe von Preisinformationen.			
Segmentnummer :	29			
	EDIFACT	EAN	*	Beschreibung
C509 PREISINFORMATION	R	R		
5125 Preis, Qualifier	M an..3	M		AAA = Nettokalkulation - Hinweis 1 AAB = Bruttokalkulation - Hinweis 2 AAE = Informationspreis ohne Zu-/ Abschläge, inklusive Steuern - Hinweis 3
5118 Preis	R n..15	R		
5375 Preisart, codiert	O an..3	O		
5387 Preisart, Qualifier	O an..3	O		AP = Mitteilungspreis RTP = Einzelhandelspreis
5284 Preisbasis-Menge	D n..9	D		Preisbasis Menge
6411 Maßeinheit, Qualifier	D an..3	D		KGM = Kilogramm LTR = Liter (1 dm ³)
<u>Dokumentation zum Segment</u>				
Segmentstatus: Kann				
Dieses Segment dient der Angabe des Preises, zu dem der aktuelle Artikel abverkauft werden soll.				
Hinweis 1: Der angegebene Preis ist der Nettopreis inkl. Zu-/Abschläge ohne Steuern. Zu-/Abschläge können nur zu Informationszwecken angegeben werden.				
Hinweis 2: Der angegebene Preis ist der Bruttobetrag ohne Abschläge, Zuschläge und Steuern. Zu- und Abschläge müssen für Nettokalkulationszwecke angegeben werden.				
Hinweis 3: Für die Übermittlung des Preises als Informationspreis ist in dem vorangehenden MOA-Segment im Datenelement DE 5025 der Qualifier 11E zu verwenden. Für die Angabe des Endverbraucherpreises incl. ges. MwSt wird DE 5125 mit AAE und DE 5387 mit RTP qualifiziert.				
Hinweis DE 5125: Die Verwendung dieser Schlüsselwerte steht in Zusammenhang mit der Darstellung des Warenwertes im MOA-Segment der Segmentgruppe 26 (DE 5025= 203 oder 66).				
Die Datenelemente 5284 und 6411 werden entweder für mengenvariable Produkte benutzt, z.B. Preis per 200 KG, oder wenn die Maßeinheit eines Produktes zwischen Bestellung, Lieferung und Berechnung variiert. Beispielsweise handelt es sich bei Zucker nicht um ein mengenvariables Produkt, er wird aber bestellt und geliefert in Packungen, berechnet jedoch in Kilogramm oder Tonnen.				
DE 6411: Für weitere Codes siehe EANCOM Codeliste.				
Beispiel: PRI+AAE:12.45.:RTP:1:KGM'				

SG5 - M	200000- LOC-DTM-SG6
SG6 - C	200000- LIN-PIA-IMD-RFF-ALI-MOA-PRI-SG7
SG7 - C	999- QTY
QTY - M	1- Menge
Beschreibung :	Zur Angabe einer zugehörigen Menge.
Segmentnummer :	30
	EDIFACT EAN * Beschreibung
C186 MENGENANGABEN	M M
6063 Menge, Qualifier	M an..3 M * 38E = Prognostizierte Verkaufsmenge (EAN-Code)
6060 Menge	M n..15 M
6411 Maßeinheit, Qualifier	D an..3 D KGM = Kilogramm LTR = Liter (1 dm3)
<u>Dokumentation zum Segment</u>	
Segmentstatus: Muß	
DE 6411: Dieses Datenelement wird nur bei mengenvariablen Produkten verwendet.	
DE 6411: Für weitere Codes siehe EANCOM Codeliste.	
Beispiel: QTY+38E:12.3:KGM'	

SG5 - M	200000- LOC-DTM-SG6
SG6 - C	200000- LIN-PIA-IMD-RFF-ALI-MOA-PRI-SG7
SG7 - C	999- QTY
QTY - M	1- Menge
Beschreibung :	Zur Angabe einer zugehörigen Menge.
Segmentnummer :	31
	EDIFACT EAN * Beschreibung
C186 MENGENANGABEN	M M
6063 Menge, Qualifier	M an..3 M * 33E = Prognostizierte Aktionsverkaufsmenge (EAN-Code)
6060 Menge	M n..15 M
6411 Maßeinheit, Qualifier	D an..3 D KGM = Kilogramm LTR = Liter (1 dm3)
<u>Dokumentation zum Segment</u>	
Segmentstatus: Abhängig davon, ob Mengen zu Aktionen gemeldet werden sollen.	
DE 6411: Dieses Datenelement wird nur bei mengenvariablen Produkten verwendet.	
DE 6411: Für weitere Codes siehe EANCOM Codeliste.	
Beispiel: QTY+33E:12.3:KGM'	

UNT - M		1- Nachrichten-Endesegment		
Beschreibung :		Dient dazu, eine Nachricht zu beenden und sie auf Vollständigkeit zu prüfen.		
Segmentnummer :		32		
		EDIFACT	EAN	* Beschreibung
0074	Anzahl der Segmente in einer Nachricht	M n..6	M	
0062	Nachrichten-Referenznummer	M an..14	M	Gleicher Inhalt wie DE 0062 im UNH-Segment
<u>Dokumentation zum Segment</u>				
Segmentstatus: Muß				
Beispiel: UNT+32+ME000001'				

8 Verwendete Codes

DE	Code	Codename	Segment
0051	UN	UN/ECE/TRADE/WP.4, United Nations Standard Messages (UNSM)	UNH
0052	D	Draft directory	UNH
0054	96A	Version 96A	UNH
0065	SLSFCT	Verkaufsprognose	UNH
1001	72E	Verkaufsprognose (EAN-Code)	BGM
1153	IT	Interne Kundennummer	RFF
1153	PD	Nummer der Werbeaktion	RFF
1225	9	Original	BGM
2005	137	Dokumenten/Nachrichten Datum/Zeit	DTM
2005	194	Anfangsdatum/-zeit	DTM
2005	206	Enddatum/-zeit	DTM
2005	273	Gültigkeitsperiode	DTM
2379	102	JJJJMMTT	DTM
2379	203	JJJJMMTTHHMM	DTM
2379	20E	JJJJMMTTHHMM-JJJJMMTTHHMM (EAN-Code)	DTM
2379	615	JJWW	DTM
2379	718	JJJJMMTT-JJJJMMTT	DTM
3035	BY	Käufer	NAD
3035	CO	Unternehmenszentrale	NAD
3035	FR	Nachricht von	NAD
3035	MR	Nachrichtenempfänger	NAD
3035	SU	Lieferant	NAD
3055	9	EAN (International Article Numbering association)	BGM
3055	9	EAN (International Article Numbering Association)	NAD
3055	9	EAN (International Article Numbering Association)	LOC
3055	9	EAN (International Article Numbering Association)	LIN
3055	9	EAN (International Article Numbering Association)	PIA
3055	92	Vergeben vom Käufer oder seinem Agenten	PIA
3139	PD	Einkaufsabteilung	CTA
3227	162	Verkaufsort	LOC
4183	77E	Erstausstattungskondition (EAN-Code)	ALI
4183	92E	Ausgelistet (EAN-Code)	ALI
4183	96	Ankündigung einer Werbeaktion	ALI
4183	97	Aktionspreis	ALI
4183	98	Regalaktion	ALI
4183	X3	Aufnahme in die CRP-Abwicklung (EAN-Code)	ALI
4183	X4	Ausschluß aus der CRP-Abwicklung (EAN-Code)	ALI
4347	1	Zusätzliche Identifikation	PIA
4347	5	Produktidentifikation	PIA
5025	11E	Gesamtverkaufswert (EAN-Code)	MOA
5025	203	Positionsbetrag	MOA
5025	66	Positionswert	MOA
5125	AAA	Nettokalkulation	PRI
5125	AAB	Bruttokalkulation	PRI
5125	AAE	Informationspreis ohne Zu-/Abschläge, inklusive Steuern - Hinweis 3	PRI
5387	AP	Mitteilungspreis	PRI
5387	RTP	Einzelhandelspreis	PRI
6063	33E	Prognostizierte Aktionsverkaufsmenge (EAN-Code)	QTY

DE	Code	Codename	Segment
6063	38E	Prognostizierte Verkaufsmenge (EAN-Code)	QTY
6343	10	Währung der Preisangabe	CUX
6345	DEM	Deutsche Mark	CUX
6345	EUR	Europäischer Euro (EAN-Code)	CUX
6347	2	Referenzwährung	CUX
6347	3	Zielwährung	CUX
6411	KGM	Kilogramm	PRI
6411	KGM	Kilogramm	QTY
6411	KGM	Kilogramm	QTY
6411	LTR	Liter (1 dm3)	PRI
6411	LTR	Liter (1 dm3)	QTY
6411	LTR	Liter (1 dm3)	QTY
7143	EN	International Articiel Numbering Association (EAN)	LIN
7143	IN	Positionsnummer des Käufers	PIA
7143	PV	Nummer der Aktionsvariante	PIA
7143	SA	Artikelnummer des Lieferanten	PIA
7143	SA	Artikelnummer des Lieferanten	PIA
7143	UP	UPC (Universal Product Code)	LIN

9 Gesamtbeispiel

Bitte beachten Sie, dass Beispiele zu EANCOM® '97 Nachrichten alle möglichen in der Dokumentation aufgezeigten Konstellationen beschreiben sollen. Sie können daher nicht immer die Anforderungen an einen Geschäftsprozess wirklichkeitsnah wiedergeben.

UNH+ME000001+SLSFCT:D:96A:UN:EAN004'

Die Referenznummer der SLSFCT-Nachricht lautet ME000001.

BGM+72E::9:+87441+9'

Die Dokumentennummer lautet 87441.

DTM+137:20000426:102'

Die Nachricht wurde am 05.12.1997 erstellt.

DTM+194:19971201:102'

Der 01.12.1997 ist das Anfangsdatum des Prognosezeitraums.

DTM+206:19971204:102'

Der 04.12.1997 ist das Endedatum des Prognosezeitraums.

DTM+273:1997080119970830:718'

Der Prognosezeitraum dauerte vom 01.08.1997 bis 30.08.1997

NAD+SU+4089876511111::9'

Der Lieferant hat die ILN 40898765111111.

NAD+BY+4071615111110::9'

Der Käufer hat die ILN 4071615111110.

NAD+FR+4012345123455::9'

Der Nachrichtensender hat die ILN 4012345123455.

NAD+MR+4012345123455::9'

Der Nachrichtenempfänger hat die ILN 4012345123455.

NAD+CO+401234513455::9'

Die Unternehmenszentrale hat die ILN 401234513455.

CTA+PD+:R.Waldorf'

Der Sachbearbeiter in der Einkaufsabteilung heisst Waldorf.

RFF+IT:1515-234-4'

Der Nachrichtensender hat die Nummer 1515-234-4 beim Empfänger.

CUX+2:EUR:10:+3:DEM:10:+'

Der Beleg wurde in EURO fakturiert

LOC+162+5099104000221::9'

Das Outlet hat die ILN 5099104000221.

DTM+273:1997120119971204:102'

Der Prognosezeitraum umfasst den 01.12.1997 bis 04.12.1997.

DTM+194:19971201:102'

Der 01.12.1997 ist das Anfangsdatum des Prognosezeitraums.

DTM+206:19971204:102'

Der 04.12.1997 ist das Endedatum des Prognosezeitraums.

LIN+1++4056786542381:EN::9'

Das Produkt, für das die Verkaufsmenge berichtet wird, hat die EAN 4056786542381.

PIA+5+ABC5343:SA::91'

Nur wenn keine EAN in LIN: Artikelidentifikation in PIA

PIA+1+4056786542381:PV::9'

Das Produkt mit der EAN 4056786542381 ist ein Aktionsartikel.

PIA+1+4545-54-44:BP::92'

Das Produkt hat die Käuferartikelnummer: 4545-54-44.

PIA+1+2354-2:SA::91'

Das Produkt hat die Lieferantenartikelnummer: 2354-2.

RFF+PD:12-1222-3'

Die Nummer der Werbeaktion lautet 12-1222-3.

ALI+++X3'

der Artikel wird in den CRP Prozeß hinzugenommen.

MOA+203:134.50'

Der Positionsbetrag beträgt 134,50.

PRI+AAE:12.45::RTP:1:KGM'

Der Einzelhandelspreis beträgt 12,45.

QTY+38E:12.3:KGM'

Die prognostizierte Verkaufsmenge beträgt 12,3 kg

UNT+29+ME000001'

Die Nachricht enthält 29 Segmente

Anhang

Terminologieumstellung

Begriff bis 01.01.2009	Begriff seit 01.01.2009	Begriff international
EAN – Internationale Artikelnummer	GTIN – Globale Artikelidentnummer	GTIN – Global Trade Item Number
EAN 128-Strichcode	GS1-128-Strichcode	GS1-128 Bar Code Symbol
EAN 128-Transportetikett	GS1-Transportetikett	GS1 Logistic Label
EAN Data Matrix	GS1 DataMatrix	GS1 DataMatrix
EAN-Gutscheincode	GS1-Gutscheincode	GS1 Coupon Code
EAN-Identnummer für Dokumente	GDTI – Globale Dokumententyp-Identnummer	GDTI – Global Document Type Identifier
EAN-Identnummer für Mehrwegtransportverpackungen	GRAI – Globale MTV-Identnummer	GRAI – Global Returnable Asset Identifier
ILN – Internationale Lokationsnummer	GLN – Globale Lokationsnummer	GLN – Global Location Number
ILN-Basisnummer	GS1-Basisnummer	GS1 Company Prefix
NVE – Nummer der Versandeinheit	NVE (SSCC) – Nummer der Versandeinheit	SSCC – Serial Shipping Container Code
SBN – EAN-Servicebezugsnummer	GSRN – Globale Service-Relationsnummer	GSRN – Global Service Relation Number
Serielle EAN-Objekt- bzw. Behälternummer	GIAI – Globale Individuelle Anlagegut-Identnummer	GIAI – Global Individual Asset Identifier

Was bedeutet dieser Terminologiewechsel für Sie?

Neben dem veränderten „Vokabular“ in Fachliteratur und Presse besteht bei Ihnen im Unternehmen folgender Handlungsbedarf: interne Dokumente, Kunden- bzw. Lieferanteninformationen, Verträge, Bildschirmmasken, Formulare, Transport- und Produktetiketten, Produktverpackungen, Software usw. müssen sukzessive angepasst werden. Dies ist spätestens dann zu tun, wenn ohnehin Änderungen an den entsprechenden Programmen, Etiketten, Formularen etc. anstehen.

Für weitere Fragen zum Thema Terminologieanpassung 2009 der GS1 Germany wenden Sie sich bitte an Frau Machemer (machemer@gs1-germany.de, 0221-94714-239) oder an Frau Kikidis (kikidis@gs1.germany.de, 0221-94714-221).