

CCG- Anwendungsempfehlung

**Zahlungsavis
(REMADV)**

**in
EANCOM[®] 1997
Profil Food/Nonfood
Update 2005**

1. Einleitung	2
2. Betriebswirtschaftliche Begriffe	6
3. Nachrichtenstruktur, komprimiert	8
4. Nachrichtenstruktur, detailliert	9
5. Nachrichtendiagramm	12
6. Segmentlayout	14
7. EANCOM-Segmentlayout	49
8. Verwendete Codes	84
9. Gesamtbeispiel	86

Info: Neue Begriffe und Abkürzungen im GS1-System

Zum 01.01.2009 hat GS1 Germany die bislang in Deutschland üblichen Begriffe für die unten aufgeführten GS1-Identifikations- und Strichcodestandards auf die internationale (englische) Terminologie umgestellt. In dem Ihnen hier vorliegenden Werk konnte dieser Schritt noch nicht nachvollzogen werden. Wir bitten um Ihr Verständnis, dass die vollständige Anpassung aller Publikationen und Handreichungen von GS1 Germany bis ins Jahr 2010 dauern kann.

Eine Liste der neuen Terminologie finden Sie im Anhang.

1. Einleitung

Vorwort

Das Ziel der vorliegenden Broschüre ist, eine Dokumentation anzubieten, mit der Zahlungsavis übermitteln werden können.

Basis dieser Ausarbeitung ist der internationale Standard EANCOM® 1997. Zur Übermittlung der notwendigen Informationen wird der Nachrichtentyp REMADV 003 verwendet. Als Dokumentationstool wurde EdiFix (Gefeg mbH, Berlin) benutzt.

► In diese Fassung wurden alle Änderungen und Ergänzungen eingepflegt, die seit der Erstausgabe vom Mai 2000 beschlossen und im Dokument „Akzeptierte Änderungen“ gesammelt wurden.

Es wird ausdrücklich darauf hingewiesen, daß die Broschüre nicht die komplette Originalbeschreibung der entsprechenden Kapitel und weitere relevante Hinweise der EANCOM® '97-Dokumentation ersetzt. Es handelt sich vielmehr um eine Beschreibung der zu verwendenden Segmente, Datenelemente und Codes für eine spezielle Aufgabenstellung.

Die vorliegende Dokumentation wurde von der CCG, Köln erstellt. Jegliche Haftungsansprüche gegenüber der CCG sind ausgeschlossen. Die Inhalte der Broschüre unterliegen dem Copyright der CCG und dürfen auch auszugsweise nur mit schriftlicher Genehmigung vervielfältigt oder an Dritte weitergegeben werden.

Die CCG dankt an dieser Stelle allen Fachleuten, die mit ihrem Wissen und ihrer Erfahrung aus der täglichen Praxis maßgebliche Beiträge zu dieser Anwendungsempfehlung geleistet haben.

1. Einleitung

Konventionen

Die vorliegende Dokumentation bietet verschiedene Einstiegsmöglichkeiten:

Abschnitt 2 "Betriebswirtschaftliche Begriffe" bietet ein Verzeichnis zum Direkteinstieg anhand der laufenden Segmentnummer.

Abschnitt 3 "Nachrichtenstruktur, komprimiert" listet die einzelnen verwendeten Segmente in der Reihenfolge auf, wie sie durch die EANCOM®-Nachricht vorgegeben ist. Jedes Segment der Nachrichtenstruktur wird nur einmal angezeigt.

Abschnitt 4 "Nachrichtenstruktur, detailliert" listet die einzelnen verwendeten Segmente in der Reihenfolge auf, wie sie durch die EANCOM®-Nachricht vorgegeben ist. Dabei wird in der Regel für jede Information ein eigenes Segment beschrieben. Ausnahmen entstehen dann, wenn ein Segment nur in begrenzter Anzahl vorkommen und alternative Informationen enthalten kann, z.B. Segment BGM.

Abschnitt 5 "Branchingdiagramm" listet die einzelnen verwendeten Segmente in der Reihenfolge auf, die durch die EANCOM®-Nachricht vorgegeben ist. Allerdings wird jedes Segment nur einmal angezeigt. Dadurch können sich Sprünge in der laufenden Nummerierung gegenüber der Nachrichtenstruktur ergeben.

In **Abschnitt 6 "Segmentlayout"** wurde eine Darstellung gewählt, die die betriebswirtschaftlichen Begriffe (Daten aus der Inhouse-Applikation) den entsprechenden Elementen der EANCOM®-Syntax gegenüberstellt.

In **Abschnitt 7 "EANCOM®-Segmentlayout"** wird die Nachricht im gleichen Layout wie im EANCOM®-Manual dargestellt.

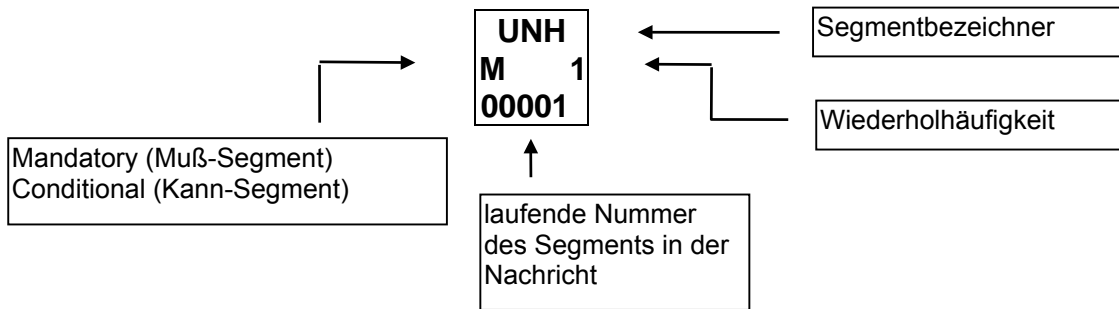
Abschnitt 8 "Verwendete Codes" besteht aus einer Liste, die nach Datenelement-Nummer und Codewert aufsteigend sortiert ist.

Abschnitt 9 "Beispiel" enthält ein kommentiertes Beispiel für eine Nachricht.

Beachten Sie bitte, dass aus dokumentationstechnischen Gründen in den Beispielen Datenelement-Trennzeichen enthalten sein können, die in Echtnachrichten durch Gruppen-Trennzeichen dargestellt werden müssen.

1. Einleitung

Folgende Konventionen gelten für die vorliegende Dokumentation:



Betriebswirtschaftlicher Begriff			EANCOM-Umsetzung		
Bezeichnung	Format	Status	DEG	DE	Erläuterung
a alphabetische Zeichen n numerische Zeichen an alphanumerische Zeichen a3 3 alphabetische Zeichen fester Länge n3 3 numerische Zeichen fester Länge an3 3 alphanumerische Zeichen fester Länge a..3 bis zu 3 alphabetische Zeichen n..3 bis zu 3 numerische Zeichen an..3 bis zu 3 alphanumerische Zeichen					Datenelement
					Datenelementgruppe
					C = Kann M = Muß R = Erforderlich D = Konstellations-abhängig O = Optional A = Empfohlen N = Nicht benutzen

1. Einleitung

Nachrichtenaufbau

Kopf-Teil

Angabe von Zahlungspflichtigem und –empfänger.

Positions-Teil

Angabe der regulierten Belege, ggf. mit Berichtigungen.

Summen-Teil

Der Summenteil enthält die Gesamtsummen aller avisierten Belege.

.

2. Betriebswirtschaftliche Begriffe

Inhouse-Datenelement	EDIFACT-Segment			Datenelement	
	lfd. Nr.	Segment	SG	DEG	DE
	27	AJT	SG4#1\SG6#1		4465
	27	AJT	SG4#1\SG6#1		4465
	27	AJT	SG4#1\SG6#1		4465
	27	AJT	SG4#1\SG6#1		4465
	27	AJT	SG4#1\SG6#1		4465
	27	AJT	SG4#1\SG6#1		4465
	27	AJT	SG4#1\SG6#1		4465
	27	AJT	SG4#1\SG6#1		4465
	27	AJT	SG4#1\SG6#1		4465
	27	AJT	SG4#1\SG6#1		4465
	27	AJT	SG4#1\SG6#1		4465
	28	MOA	SG4#1\SG6#1	C516	5025
Alteilsteuer	27	AJT	SG4#1\SG6#1		4465
Ausführungsdatum Zahlung	4	DTM		C507	2380
Bankleitzahl des Empfängers	7	FII		C088	3434
Bankleitzahl des Zahlenden	8	FII		C088	3434
Belegart	15	DOC	SG4#1	C002	1001
Belegdatum	3	DTM		C507	2380
Belegnummer des Zahlungsavis	2	BGM			1004
Berichtigungsbetrag	28	MOA	SG4#1\SG6#1	C516	5004
Berichtigungsgrund	27	AJT	SG4#1\SG6#1		4465
Bezugnehmende Dokumentennummer	23	RFF	SG4#1	C506	1154
Datum Urbeleg	20	DTM	SG4#1	C507	2380
Fälliger Betrag/ Rechnungsbetrag	16	MOA	SG4#1	C516	5004
Fixwerte	1	UNH		S009	0065
Flächenmanagement/Regalabzug	27	AJT	SG4#1\SG6#1		4465
Geforderte Gesamtsumme über alle Belege	31	MOA		C516	5004
Identifikation der Lieferanschrift,	26	NAD	SG4#1	C082	3039
Abrechnungsstelle oder Vertriebsschiene					
Identifikation des Käufers/ Rechnungsempfängers	12	NAD	SG1#3	C082	3039
Identifikation des Käufers/ Rechnungsempfängers (Urbeleg)	25	NAD	SG4#1	C082	3039
Identifikation des Lieferanten/ Rechnungsstellers	13	NAD	SG1#4	C082	3039
Identifikation des Zahlungsempfängers	10	NAD	SG1#1	C082	3039
Interne Kundennummer	24	RFF	SG4#1	C506	1154
Kontoinhaber	8	FII		C078	3192
Kontoinhaber (Empfänger)	7	FII		C078	3192
Kontonummer des Empfängers	7	FII		C078	3194
Kontonummer des Zahlenden	8	FII		C078	3194
Korrekturbetrag der Nachricht	33	MOA		C516	5004
Korrekturbetrag des Beleges	19	MOA	SG4#1	C516	5004
Nachrichtenanfang	1	UNH			0062
Nachrichtenfunktion	2	BGM			1225
Nachrichtenreferenznummer	1	UNH			0062
Nummer des Zahlungsauftrags	5	RFF		C506	1154
Paginiernummer	22	RFF	SG4#1	C506	1154
Rechnungslistennummer	21	RFF	SG4#1	C506	1154
Regulierter Betrag des Beleges	17	MOA	SG4#1	C516	5004
Regulierter Gesamtbetrag des Zahlungsavis	32	MOA		C516	5004
Schecknummer	6	RFF		C506	1154
Steueranteil am regulierten Betrag	18	MOA	SG4#1	C516	5004
Urbelegnummer	15	DOC	SG4#1	C503	1004
Vereinbarte Referenznummer	29	RFF	SG4#1\SG6#1	C506	1154

Inhouse-Datenelement	EDIFACT-Segment			Datenelement	
	lfd. Nr.	Segment	SG	DEG	DE
Währungsangabe Zahlung	14	CUX	SG3#1	C504	6345
Zahlender	11	NAD	SG1#2		3035
Zahlungsempfänger	10	NAD	SG1#1		3035
Zahlungsmethode	9	PAI		C534	4461
Zinsausgleich	28	MOA	SG4#1\SG6#1	C516	5025

Kopf-Teil

	UNH	1	M	1	Nachrichten-Kopfsegment
	BGM	2	M	1	Beginn der Nachricht
	DTM	3	M	5	Datum/Uhrzeit/Zeitspanne
	RFF	5	C	5	Referenzangaben
	FII	7	C	5	Kreditinstitut
	PAI	9	C	1	Zahlungsangaben
┌	SG1		C	99	NAD
└	NAD	10	M	1	Name und Anschrift
┌	SG3		C	5	CUX
└	CUX	14	M	1	Währungsangaben

Positions-Teil

┌	SG4		C	9999	DOC-MOA-DTM-RFF-NAD-SG6
└	DOC	15	M	1	Dokument-/Nachricht-Einheiten
	MOA	16	M	5	Geldbetrag
	DTM	20	C	5	Datum/Uhrzeit/Zeitspanne
	RFF	21	C	5	Referenzangaben
	NAD	25	C	2	Name und Anschrift
┌	SG6		C	100	AJT-MOA-RFF
└	AJT	27	M	1	Einzelheiten zu einer Änderung
	MOA	28	C	1	Geldbetrag
└	RFF	29	C	1	Referenzangaben

Summen-Teil

	UNS	30	M	1	Abschnitts-Kontrollsegment
	MOA	31	M	5	Geldbetrag
	UNT	34	M	1	Nachrichten-Endesegment

Kopf-Teil

	UNH	1	M	1	Nachrichtenanfang
	BGM	2	M	1	Belegnummer des Zahlungsavis
	DTM	3	M	5	Belegdatum
	DTM	4	M	5	Ausführungsdatum Zahlung
	RFF	5	C	5	Nummer des Zahlungsauftrags
	RFF	6	C	5	Schecknummer
	FII	7	C	5	Kontonummer des Empfängers
	FII	8	C	5	Kontonummer des Zahlenden
	PAI	9	C	1	Zahlungsmethode
┌	SG1		C	99	
└	NAD	10	M	1	Identifikation des Zahlungsempfängers
┌	SG1		C	99	
└	NAD	11	M	1	Identifikation des Zahlenden
┌	SG1		C	99	
└	NAD	12	M	1	Identifikation des Käufers/ Rechnungsempfängers
┌	SG1		C	99	
└	NAD	13	M	1	Identifikation des Lieferanten/ Rechnungsstellers
┌	SG3		C	5	
└	CUX	14	M	1	Währungsangabe Zahlung

Positions-Teil

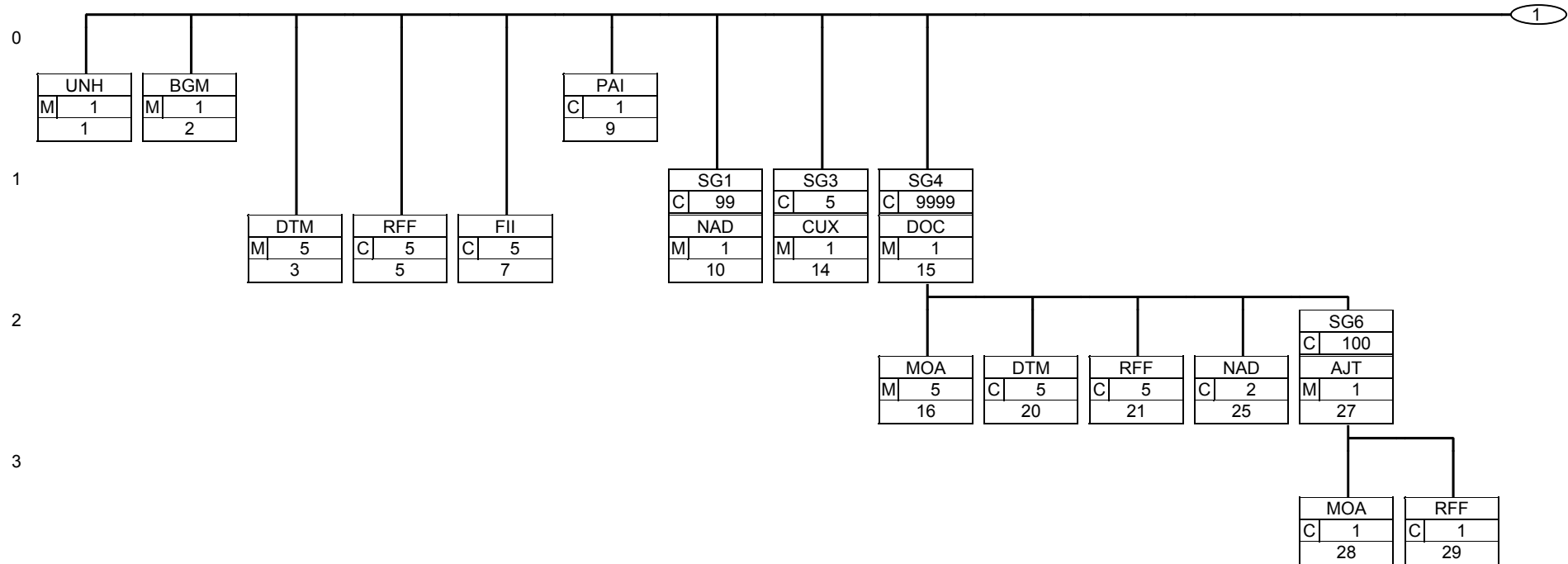
┌	SG4		C	9999	
└	DOC	15	M	1	Urbelegnummer
	MOA	16	M	5	Fälliger Betrag/ Rechnungsbetrag
	MOA	17	M	5	Regulierter Betrag des Beleges
	MOA	18	M	5	Steueranteil am regulierten Betrag
	MOA	19	M	5	Korrekturbetrag des Beleges
	DTM	20	C	5	Datum Urbeleg
	RFF	21	C	5	Rechnungslistennummer
	RFF	22	C	5	Paginiernummer
	RFF	23	C	5	Bezugnehmende Dokumentennummer
	RFF	24	C	5	Interne Kundennummer
	NAD	25	C	2	Identifikation des Käufers/ Rechnungsempfängers

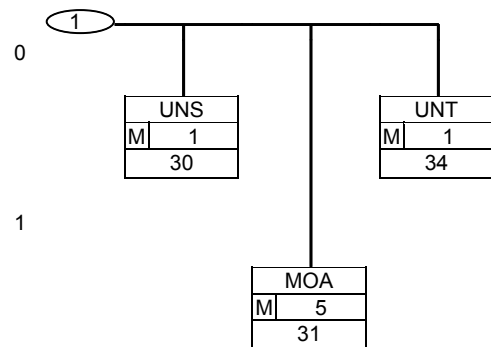
4. Nachrichtenstruktur, detailliert

NAD	26	C	2	Identifikation der Lieferanschrift, Abrechnungsstelle oder Vertriebschiene
SG6		C	100	
AJT	27	M	1	Berichtigungsgrund
MOA	28	C	1	Berichtigungsbetrag
RFF	29	C	1	Referenz zu korrigierten Beträgen

Summen-Teil

UNS	30	M	1	
MOA	31	M	5	Geforderte Gesamtsumme über alle Belege
MOA	32	M	5	Regulierter Gesamtbetrag des Zahlungsavis
MOA	33	M	5	Korrekturbetrag der Nachricht
UNT	34	M	1	Nachrichtenende





UNH
M 1
00001

Abschnitt: Kopf-Teil

Nachrichten-Kopfsegment

Schnittstellen-Datenelement			EANCOM-Umsetzung		
Bezeichnung	Format	Status	DEG	DE	Erläuterung
Nachrichtenreferenznummer Nachrichtenanfang	an..14	M		0062	Eindeutige Nachrichtenreferenz des Absenders. Laufende Nummer der Nachrichten im Datenaustausch. Identisch mit DE 0062 im UNT, vergeben vom Sender.
Fixwerte	an..6	M	S009	0065	REMADV = Zahlungsavis
	an..3	M	S009	0052	D = Draft (Entwurf)
	an..3	M	S009	0054	96A = Version 96A
	an..2	M	S009	0051	UN = UN/ECE/TRADE/WP.4, United Nations Standard Messages (UNSM)
	an..6	R	S009	0057	EAN003 = EAN Versionsnummer

Beispiel: UNH+ME000001+REMADV:D:96A:UN:EAN003'

Segmentstatus: Muß

BGM	Abschnitt: Kopf-Teil
M 1	
00002	Beginn der Nachricht

Schnittstellen-Datenelement			EANCOM-Umsetzung		
Bezeichnung	Format	Status	DEG	DE	Erläuterung
	an..3	R	C002	1001	481 = Zahlungsavis
Belegnummer des Zahlungsavis	an..35	R		1004	
Nachrichtenfunktion	an..3	R		1225	9 = Original

Beispiel: BGM+481+87441+9'

Segmentstatus: Muß

DTM
M 5
00003

Abschnitt: Kopf-Teil

Datum/Uhrzeit/Zeitspanne

Schnittstellen-Datenelement			EANCOM-Umsetzung		
Bezeichnung	Format	Status	DEG	DE	Erläuterung
Belegdatum	an..3	M	C507	2005	137 = Dokumenten/Nachrichten Datum/Zeit
	an..35	R	C507	2380	
	an..3	R	C507	2379	

Beispiel: DTM+137:20000512:102'

Segmentstatus: Muß

DE 2005: Das Dokumentendatum (Codewert 137) muß in der Nachricht angegeben werden.

DTM
M 5
00004

Abschnitt: Kopf-Teil

Datum/Uhrzeit/Zeitspanne

Schnittstellen-Datenelement			EANCOM-Umsetzung		
Bezeichnung	Format	Status	DEG	DE	Erläuterung
Ausführungsdatum Zahlung	an..3	M	C507	2005	203 = Ausführungsdatum/-zeit, gefordert
	an..35	R	C507	2380	
	an..3	R	C507	2379	102 = JJJJMMTT

Beispiel: DTM+203:19981016:102'

Segmentstatus: Kann

Hinweis:

Das Ausführungsdatum wird als Datum der Ausstellung des Zahlungsbeleges betrachtet

RFF	Abschnitt: Kopf-Teil
C 5	Referenzangaben
00005	

Schnittstellen-Datenelement			EANCOM-Umsetzung		
Bezeichnung	Format	Status	DEG	DE	Erläuterung
Nummer des Zahlungsauftrags	an..3	M	C506	1153	AEK = Zahlungsauftragsnummer
	an..35	R	C506	1154	

Beispiel: RFF+AEK:3597'

Segmentstatus: Kann

Mit dem RFF-Segment kann auf einen Zahlungsauftrag referenziert werden.

RFF	Abschnitt: Kopf-Teil
C 5	Referenzangaben
00006	

Schnittstellen-Datenelement			EANCOM-Umsetzung		
Bezeichnung	Format	Status	DEG	DE	Erläuterung
Schecknummer	an..3	M	C506	1153	CK = Schecknummer
	an..35	R	C506	1154	

Beispiel: RFF+CK:83597'

Segmentstatus: Kann

Mit dem RFF-Segment kann auf einen Scheck referenziert werden.

FII C 5 00007	Abschnitt: Kopf-Teil
	Kreditinstitut

Schnittstellen-Datenelement			EANCOM-Umsetzung		
Bezeichnung	Format	Status	DEG	DE	Erläuterung
	an..3	M		3035	RB = Empfangendes Kreditinstitut
Kontonummer des Empfängers	an..35	R	C078	3194	Der Kontoinhaber wird nur dann angegeben, wenn er vom Datenempfänger abweicht
Kontoinhaber (Empfänger)	an..35	O	C078	3192	
Bankleitzahl des Empfängers	an..11	O	C088	3433	25 = Bankidentifikation 131 = Deutsche Bundesbank (UN-Code)
	an..3	O	C088	1131	
	an..3	O	C088	3055	
	an..17	O	C088	3434	
	an..3	O	C088	1131	
	an..3	O	C088	3055	

Beispiel: FII+RB+311573504:NOBBY+BK:::37010050:25:131'

Segmentstatus: Kann

Das empfangende Kreditinstitut wird nur dann angegeben, wenn es von den vereinbarten Stammdaten abweicht.

Die hier gezeigte Verwendung des FII-Segments beschreibt die nationale Anwendung mit Kontonummer und Bankleitzahl.

FII	Abschnitt: Kopf-Teil	
	C	5
	Kreditinstitut	

Schnittstellen-Datenelement			EANCOM-Umsetzung		
Bezeichnung	Format	Status	DEG	DE	Erläuterung
	an..3	M		3035	PB = Zahlendes Kreditinstitut
Kontonummer des Zahlenden	an..35	R	C078	3194	Der Kontoinhaber wird nur dann angegeben, wenn er vom Datenabsender abweicht
Kontoinhaber	an..35	O	C078	3192	
Bankleitzahl des Zahlenden	an..11	O	C088	3433	25 = Bankidentifikation 131 = Deutsche Bundesbank (UN-Code)
	an..3	O	C088	1131	
	an..3	O	C088	3055	
	an..17	O	C088	3434	
	an..3	O	C088	1131	
	an..3	O	C088	3055	

Beispiel: FII+PB+311573504:NOBBY+BK:::37010050:25:131'

Segmentstatus: Kann

Das zahlende Kreditinstitut wird nur dann angegeben, wenn es von den vereinbarten Stammdaten abweicht.

Die hier gezeigte Verwendung des FII-Segments beschreibt die nationale Anwendung mit Kontonummer und Bankleitzahl.

PAI C 1 00009	Abschnitt: Kopf-Teil Zahlungsangaben
---	---

Schnittstellen-Datenelement			EANCOM-Umsetzung		
Bezeichnung	Format	Status	DEG	DE	Erläuterung
Zahlungsmethode	an..3	O	C534	4439	1 = Direkte Zahlung
	an..3	O	C534	4431	20 = Waren als Sicherheit
	an..3	O	C534	4461	20 = Scheck
					31 = Lastschriftübermittlung 42 = Zahlung an Bankkonto

Beispiel: PAI+1::20'

Segmentstatus: Muß

SG1
C 99
NAD
M 1
00010

Abschnitt: Kopf-Teil

Name und Anschrift

Schnittstellen-Datenelement			EANCOM-Umsetzung		
Bezeichnung	Format	Status	DEG	DE	Erläuterung
Zahlungsempfänger	an..3	M		3035	PE = Zahlungsempfänger
Identifikation des Zahlungsempfängers	an..35	M	C082	3039	Internationale Lokationsnummer ILN - Format n13
	an..3		C082	1131	Nicht genutzt
	an..3	R	C082	3055	9 = EAN (International Article Numbering Association)

Beispiel: NAD+PE+4389876511113:::9'

Segmentstatus: Muß

DE 3039: Der Zahlungsempfänger wird durch seine ILN identifiziert.

SG1	
C	99
NAD	
M	1
00011	

Abschnitt: Kopf-Teil

Name und Anschrift

Schnittstellen-Datenelement			EANCOM-Umsetzung		
Bezeichnung	Format	Status	DEG	DE	Erläuterung
Zahlender	an..3	M		3035	PR = Zahlender
	an..35	M	C082	3039	Internationale Lokationsnummer ILN - Format n13
	an..3		C082	1131	Nicht genutzt
	an..3	R	C082	3055	9 = EAN (International Article Numbering Association)

Beispiel: NAD+PR+4071615192710:::9'

Segmentstatus: Muß

DE 3039: Der Zahlende wird durch seine ILN identifiziert.

SG1	
C	99
NAD	
M	1
00012	

Abschnitt: Kopf-Teil

Name und Anschrift

Schnittstellen-Datenelement			EANCOM-Umsetzung		
Bezeichnung	Format	Status	DEG	DE	Erläuterung
	an..3	M		3035	BY = Käufer
Identifikation des Käufers/Rechnungsempfängers	an..35	M	C082	3039	Internationale Lokationsnummer (ILN) - Format n13
	an..3	N	C082	1131	
	an..3	R	C082	3055	

Beispiel: NAD+BY+4071615111110:::9'

Segmentstatus: Kann

DE 3039: Der Käufer/Rechnungsempfänger wird durch seine ILN identifiziert, wenn er vom Zahlenden abweicht. Sofern alle Regulierungspositionen nur einen Käufer/Rechnungsempfänger betreffen, kann dieser hier durch seine ILN identifiziert werden, wenn er vom Zahlenden abweicht.

SG1	
C	99
NAD	
M	1
00013	

Abschnitt: Kopf-Teil

Name und Anschrift

Schnittstellen-Datenelement			EANCOM-Umsetzung		
Bezeichnung	Format	Status	DEG	DE	Erläuterung
	an..3	M		3035	SU = Lieferant
Identifikation des Lieferanten/Rechnungsstellers	an..35	M	C082	3039	Internationale Lokationsnummer ILN - Format n13
	an..3	N	C082	1131	
	an..3	R	C082	3055	9 = EAN (International Article Numbering Association)

Beispiel: NAD+SU+4389876511113:::9'

Segmentstatus: Kann

DE 3039: Der Lieferant/Rechnungssteller wird durch seine ILN identifiziert, wenn er vom Zahlungsempfänger abweicht

SG3	
C	5
CUX	
M	1
00014	

Abschnitt: Kopf-Teil

Währungsangaben

Schnittstellen-Datenelement			EANCOM-Umsetzung		
Bezeichnung	Format	Status	DEG	DE	Erläuterung
Währungsangabe Zahlung	an..3	M	C504	6347	2 = Referenzwährung
	an..3	R	C504	6345	EUR = Europäischer Euro (EAN-Code)
	an..3	R	C504	6343	11 = Währung der Zahlung

Beispiel: CUX+2:EUR:11'

Segmentstatus: Muß

Das CUX-Segment muß angegeben werden.

SG4	
C	9999
DOC	
M	1
00015	

Abschnitt: Positions-Teil

Dokument-/Nachricht-Einheiten

Schnittstellen-Datenelement			EANCOM-Umsetzung		
Bezeichnung	Format	Status	DEG	DE	Erläuterung
Belegart	an..3	D	C002	1001	67 = Handelsunstimmigkeit (Reklamation) 83 = Wertgutschrift 84 = Wertbelastung 380 = Handelsrechnung 381 = Gutschriftsanzeige - Waren und Dienstleistungen 383 = Belastungsanzeige - Waren und Dienstleistungen 386 = Vorauszahlungsrechnung 393 = Inkasso Rechnung (Rechnungsliste/Sammelabrechnung)
	an..3	N	C002	1131	
	an..3	N	C002	3055	
	an..35	O	C002	1000	
Urbelegnummer	an..35	R	C503	1004	

Beispiel: DOC+380:::GGF BUCHUNGSTEXT+87441'

Segmentstatus: Muß

Hinweis DE 1001:

Die Verwendung weiterer Codewerte aus der EANCOM'97-Codeliste ist nach bilateraler Absprache möglich

SG4	
C	9999
MOA	
M	5
00016	

Abschnitt: Positions-Teil

Geldbetrag

Schnittstellen-Datenelement			EANCOM-Umsetzung		
Bezeichnung	Format	Status	DEG	DE	Erläuterung
	an..3	M	C516	5025	77 = Rechnungsbetrag / Gutschriftsbetrag
Fälliger Betrag/ Rechnungsbetrag	n..18	R	C516	5004	

Beispiel: MOA+77:100'

Segmentstatus: Muß

Dieses MOA-Segment enthält den vom Lieferanten ausgewiesenen Endbetrag des Belegs.

SG4	
C	9999
MOA	
M	5
00017	

Abschnitt: Positions-Teil

Geldbetrag

Schnittstellen-Datenelement			EANCOM-Umsetzung		
Bezeichnung	Format	Status	DEG	DE	Erläuterung
Regulierter Betrag des Beleges	an..3 n..18	M R	C516 C516	5025 5004	11 = Bezahlter Betrag

Beispiel: MOA+11:97'

Segmentstatus: Muß

Dieses MOA-Segment enthält den regulierten Betrag des Belegs.

SG4	
C	9999
MOA	
M	5
00018	

Abschnitt: Positions-Teil

Geldbetrag

Schnittstellen-Datenelement			EANCOM-Umsetzung		
Bezeichnung	Format	Status	DEG	DE	Erläuterung
Steueranteil am regulierten Betrag	an..3	M	C516	5025	124 = Steuerbetrag
	n..18	R	C516	5004	

Beispiel: MOA+124:9.7'

Segmentstatus: Kann

Dieses MOA-Segment enthält den Steueranteil am regulierten Betrag.

Hinweis: Unterliegen Urbeleg oder Berichtigungen unterschiedlichen Steuersätzen handelt es sich hier um eine Summe. Die Steuersätze je Einzelbetrag sind in dieser Nachricht nicht ausgewiesen.

SG4	
C	9999
MOA	
M	5
00019	

Abschnitt: Positions-Teil

Geldbetrag

Schnittstellen-Datenelement			EANCOM-Umsetzung		
Bezeichnung	Format	Status	DEG	DE	Erläuterung
Korrekturbetrag des Beleges	an..3	M	C516	5025	165 = Berichtigungsbetrag
	n..18	R	C516	5004	

Beispiel: MOA+165:3'

Segmentstatus: Muß, wenn Berichtigungen vorgenommen wurden

Dieses MOA-Segment enthält den Berichtigungsbetrag des Belegs (Summe aller AJT-MOA auf Belegebene).

Bitte beachten Sie, dass negative Korrekturbeträge explizit mit einem Minuszeichen (-) angegeben werden müssen.

SG4	
C	9999
DTM	
C	5
00020	

Abschnitt: Positions-Teil

Datum/Uhrzeit/Zeitspanne

Schnittstellen-Datenelement			EANCOM-Umsetzung		
Bezeichnung	Format	Status	DEG	DE	Erläuterung
Datum Urbeleg	an..3	M	C507	2005	137 = Dokumenten/Nachrichten Datum/Zeit
	an..35	R	C507	2380	
	an..3	R	C507	2379	102 = JJJJMMTT

Beispiel: DTM+137:19981015:102'

Segmentstatus: Kann

DE 2005: Das Dokumentendatum (Codewert 137) zum Urbeleg im DOC-Segment kann angegeben werden.

SG4	
C	9999
RFF	
C	5
00021	

Abschnitt: Positions-Teil

Referenzangaben

Schnittstellen-Datenelement			EANCOM-Umsetzung		
Bezeichnung	Format	Status	DEG	DE	Erläuterung
Rechnungslistennummer	an..3	M	C506	1153	ABO = Referenz des Ausstellers
	an..35	R	C506	1154	

Beispiel: RFF+ABO:4713'

Segmentstatus: Kann

Mit diesem Segment kann auf die Rechnungsliste referenziert werden.

Mit diesem RFF-Segment wird angegeben, in welcher Rechnungsliste sich der aktuelle Beleg befindet.

SG4	
C	9999
RFF	
C	5
00022	

Abschnitt: Positions-Teil

Referenzangaben

Schnittstellen-Datenelement			EANCOM-Umsetzung		
Bezeichnung	Format	Status	DEG	DE	Erläuterung
Paginiernummer	an..3	M	C506	1153	CR = Referenznummer des Kunden
	an..35	R	C506	1154	

Beispiel: RFF+CR:3597'

Segmentstatus: Kann

Mit dem RFF-Segment kann auf eine Paginiernummer des Handels referenziert werden.

SG4	
C	9999
RFF	
C	5
00023	

Abschnitt: Positions-Teil

Referenzangaben

Schnittstellen-Datenelement			EANCOM-Umsetzung		
Bezeichnung	Format	Status	DEG	DE	Erläuterung
Bezugnehmende Dokumentennummer	an..3	M	C506	1153	ACE = Bezugnehmende Dokumentennummer
	an..35	R	C506	1154	

Beispiel: RFF+ACE:8799'

Segmentstatus: Kann

Mit diesem Segment kann auf ein sonstiges, bezugnehmendes Dokument referenziert werden, z.B. SAP-Buchungsnummer.

SG4	
C	9999
RFF	
C	5
00024	

Abschnitt: Positions-Teil

Referenzangaben

Schnittstellen-Datenelement			EANCOM-Umsetzung		
Bezeichnung	Format	Status	DEG	DE	Erläuterung
Interne Kundennummer	an..3	M	C506	1153	IT = Interne Kundennummer
	an..35	R	C506	1154	

Beispiel: RFF+IT:9872'

Segmentstatus: Kann

Mit dem RFF-Segment kann auf eine interne Kundennummer des Zahlungsempfängers referenziert werden.

SG4
C 9999
NAD
C 2
00025

Abschnitt: Positions-Teil

Name und Anschrift

Schnittstellen-Datenelement			EANCOM-Umsetzung		
Bezeichnung	Format	Status	DEG	DE	Erläuterung
	an..3	M		3035	BY = Käufer
Identifikation des Käufers/Rechnungsempfängers (Urbeleg)	an..35	M	C082	3039	Internationale Lokationsnummer (ILN) - Format n13
	an..3	N	C082	1131	
	an..3	R	C082	3055	

Beispiel: NAD+BY+4071615111110::9'

Segmentstatus: Kann

DE 3039: Der Käufer/Rechnungsempfänger kann durch seine ILN identifiziert werden.

SG4
C 9999
NAD
C 2
00026

Abschnitt: Positions-Teil

Name und Anschrift

Schnittstellen-Datenelement			EANCOM-Umsetzung		
Bezeichnung	Format	Status	DEG	DE	Erläuterung
	an..3	M		3035	DP = Lieferanschrift
Identifikation der Lieferanschrift, Abrechnungsstelle oder Vertriebsschiene	an..35	M	C082	3039	Internationale Lokationsnummer (ILN) - Format n13
	an..3	N	C082	1131	
	an..3	R	C082	3055	9 = EAN (International Article Numbering association)
	an..35	N	C058	3124	
	an..35	D	C080	3036	Partnername in Klartext
	an..35	O	C080	3036	
	an..35	O	C080	3036	
	an..35	O	C080	3036	
	an..35	O	C080	3036	
	an..35	D	C059	3042	Gebäudename/-nummer und Straßensname oder Postfach
	an..35	O	C059	3042	
	an..35	O	C059	3042	
	an..35	O	C059	3042	
	an..35	D		3164	Ortsname, Klartext
	an..9			3229	Nicht genutzt
	an..9	D		3251	Postleitzahl
	an..3			3207	DE = GERMANY

SG4
C 9999

NAD	Abschnitt: Positions-Teil
C 2	
00026	Name und Anschrift

Schnittstellen-Datenelement			EANCOM-Umsetzung		
Bezeichnung	Format	Status	DEG	DE	Erläuterung
					ISO 3166 2-Alpha Code

Beispiel: NAD+DP+4089876511111::9++Tante Emma Laden:::+Maarweg 104:::+Köln++50825+DE'

Segmentstatus: Kann

DE 3039: Die Lieferanschrift wird durch eine ILN identifiziert. Name und Anschrift des Warenempfängers in Klartext dürfen nur dann eingestellt werden, wenn (noch) keine ILN vorhanden ist.

SG6	
C	100
AJT	
M	1
00027	

Abschnitt: Positions-Teil

Einzelheiten zu einer Änderung

Schnittstellen-Datenelement			EANCOM-Umsetzung		
Bezeichnung	Format	Status	DEG	DE	Erläuterung
Berichtigungsgrund	an..3	M		4465	1 = Vereinbarte Regulierung 7 = Akontozahlung 8 = Inklusiv Gebühr für Mehrwegverpackung 17 = Transportschaden 19 = Handelsrabatt 21 = Werbekostenzuschuß 38 = Bonus 40 = Abzugsfähige Frachtkosten (EDIFACT-Code) 15E = Delcredere (EAN-Code) 16E = Skonto (EAN-Code)
Flächenmanagement/Regalabzug					36E = Ständer- oder Regal-Auffüllservice (EAN-Code) 37E = Außerordentlicher Werbeservice (EAN-Code)
Alteilsteuer					38E = Unterschiede im Steuersatz (EAN-Code)

Beispiel: AJT+16E'

Segmentstatus: Muß, sofern Berichtigungen vorgenommen wurden

Dieses Segment dient der Angabe des Grundes für eine Korrektur des aktuellen Dokumentes.

Hinweis DE 4465: Der Codewert "1= Vereinbarte Regulierung" wird nur in Verbindung mit Codewert 31E im folgenden MOA-Segment verwendet.

SG6	
C	100
MOA	
C	1
00028	

Abschnitt: Positions-Teil

Geldbetrag

Schnittstellen-Datenelement			EANCOM-Umsetzung		
Bezeichnung	Format	Status	DEG	DE	Erläuterung
Zinsausgleich	an..3	M	C516	5025	165 = Berichtigungsbetrag 31E = Finanzierungsgebühren für Verbindlichkeiten (EAN-Code)
Berichtigungsbetrag	n..18	M	C516	5004	

Beispiel: MOA+165:3'

Segmentstatus: Muß

Hinweis DE 5025: Der Codewert "31E = Finanzierungsgebühren" wird nur in Verbindung mit Codewert 1 im vorangegangenen AJT-Segment verwendet.

SG6	
C	100
RFF	
C	1
00029	

Abschnitt: Positions-Teil

Referenzangaben

Schnittstellen-Datenelement			EANCOM-Umsetzung		
Bezeichnung	Format	Status	DEG	DE	Erläuterung
Vereinbarte Referenznummer	an..3	M	C506	1153	ZZZ = Gegenseitig vereinbarte Referenznummer
	an..35	R	C506	1154	

Beispiel: RFF+ZZZ:3597'

Segmentstatus: Kann

Mit dem RFF-Segment kann auf Informationen zu korrigierten Beträgen referenziert werden.
Die Referenznummern in DE 1154 sind bilateral zu vereinbaren.

UNS
M 1
00030

Abschnitt: Summen-Teil

Abschnitts-Kontrollsegment

Schnittstellen-Datenelement			EANCOM-Umsetzung		
Bezeichnung	Format	Status	DEG	DE	Erläuterung
	a1	M		0081	S = Trennung Positions-/Summenteil

Beispiel: UNS+S'

Segmentstatus: Muß

Dieses Segment dient der Trennung von Positions- und Summenteil einer Nachricht.

MOA
M 5
00031

Abschnitt: Summen-Teil

Geldbetrag

Schnittstellen-Datenelement			EANCOM-Umsetzung		
Bezeichnung	Format	Status	DEG	DE	Erläuterung
Geforderte Gesamtsumme über alle Belege	an..3 n..18	M R	C516 C516	5025 5004	9 = Fälliger Betrag/zahlbarer Betrag

Beispiel: MOA+9:100'

Segmentstatus: Muß

Dieses MOA-Segment enthält die Summe der MOA+77 aus dem Positionsteil.

MOA
M 5
00032

Abschnitt: Summen-Teil

Geldbetrag

Schnittstellen-Datenelement			EANCOM-Umsetzung		
Bezeichnung	Format	Status	DEG	DE	Erläuterung
Regulierter Gesamtbetrag des Zahlungsavis	an..3 n..18	M R	C516 C516	5025 5004	12 = Überwiesener Betrag

Beispiel: MOA+12:97'

Segmentstatus: Muß

Dieses MOA-Segment enthält den regulierten Betrag der Nachricht. (Summe der MOA+11 aus dem Positionsteil)

MOA M 5 00033	Abschnitt: Summen-Teil
	Geldbetrag

Schnittstellen-Datenelement			EANCOM-Umsetzung		
Bezeichnung	Format	Status	DEG	DE	Erläuterung
Korrekturbetrag der Nachricht	an..3	M	C516	5025	165 = Berichtigungsbetrag
	n..18	R	C516	5004	

Beispiel: MOA+165:3'

Segmentstatus: Muß, wenn Berichtigungen vorgenommen wurden

Dieses MOA-Segment enthält den Berichtigungsbetrag der Nachricht. (Summe der MOA+165 aus dem Positionsteil)

Bitte beachten Sie, dass negative Korrekturbeträge explizit mit einem Minuszeichen (-) angegeben werden müssen.

UNT	Abschnitt: Summen-Teil
M 1	Nachrichten-Endesegment
00034	

Schnittstellen-Datenelement			EANCOM-Umsetzung		
Bezeichnung	Format	Status	DEG	DE	Erläuterung
	n..6	M		0074	Hier wird die Gesamtzahl der Segmente einer Nachricht angegeben
	an..14	M		0062	Die Referenznummer aus dem UNH-Segment muß hier wiederholt werden

Beispiel: UNT+34+ME000001'

Segmentstatus: Muß

Das UNT-Segment ist ein Muß-Segment in UN/EDIFACT. Es muß immer das letzte Segment in einer Nachricht sein.

UNH - M 1- Nachrichtenanfang				
Beschreibung :		Dient dazu, eine Nachricht zu eröffnen, sie zu identifizieren und zu beschreiben.		
Segmentnummer :		1		
	EDIFACT	EAN	*	Beschreibung
0062 Nachrichten-Referenznummer	M an..14	M		Eindeutige Nachrichtenreferenz des Absenders. Laufende Nummer der Nachrichten im Datenaustausch. Identisch mit DE 0062 im UNT, vergeben vom Sender.
S009 NACHRICHTEN-KENNUNG	M	M		
0065 Nachrichtentyp-Kennung	M an..6	M	*	REMADV = Zahlungsavis
0052 Versionsnummer des Nachrichtentyps	M an..3	M	*	D = Draft (Entwurf)
0054 Freigabenummer des Nachrichtentyps	M an..3	M	*	96A = Version 96A
0051 Verwaltende Organisation, codiert	M an..2	M	*	UN = UN/ECE/TRADE/WP.4, United Nations Standard Messages (UNSM)
0057 Anwendungscode der zuständigen Organisation	C an..6	R	*	EAN003 = EAN Versionsnummer
<u>Dokumentation zum Segment</u>				
Segmentstatus: Muß				
Beispiel: UNH+ME000001+REMADV:D:96A:UN:EAN003'				

BGM - M		1- Belegnummer des Zahlungsavis		
Beschreibung	:	Zur Anzeige der Art und Funktion einer Nachricht und zur Übermittlung der Identifikationsnummer.		
Segmentnummer	:	2		
		EDIFACT	EAN	* Beschreibung
C002	DOKUMENTEN-/NACHRICHTENNAME	C	R	
1001	Dokumenten-/Nachrichtenname, codiert	C an..3	R	* 481 = Zahlungsavis
1004	Dokumenten-/Nachrichtennummer	C an..35	R	
1225	Nachrichtenfunktion, codiert	C an..3	R	* 9 = Original
<u>Dokumentation zum Segment</u>				
Segmentstatus: Muß				
Beispiel: BGM+481+87441+9'				

DTM - M		5- Belegdatum		
Beschreibung :		Zur Angabe eines Datums und/oder einer Uhrzeit oder einer Zeitspanne.		
Segmentnummer :		3		
	EDIFACT	EAN	*	Beschreibung
C507 DATUM/UHRZEIT/ZEITSPANNE	M	M		
2005 Datum/Uhrzeit/Zeitspanne, Qualifier	M an..3	M	*	137 = Dokumenten/Nachrichten Datum/Zeit
2380 Datum/Uhrzeit/Zeitspanne	C an..35	R		
2379 Datum/Uhrzeit/Zeitspanne, Formatqualifier	C an..3	R		102 = JJJJMMTT
<u>Dokumentation zum Segment</u>				
Segmentstatus: Muß				
DE 2005: Das Dokumentendatum (Codewert 137) muß in der Nachricht angegeben werden.				
Beispiel: DTM+137:20000512:102'				

DTM - M		5- Ausführungsdatum Zahlung			
Beschreibung :		Zur Angabe eines Datums und/oder einer Uhrzeit oder einer Zeitspanne.			
Segmentnummer :		4			
		EDIFACT	EAN	*	Beschreibung
C507	DATUM/UHRZEIT/ZEITSPANNE	M	M		
2005	Datum/Uhrzeit/Zeitspanne, Qualifier	M an..3	M	*	203 = Ausführungsdatum/-zeit, gefordert
2380	Datum/Uhrzeit/Zeitspanne	C an..35	R		
2379	Datum/Uhrzeit/Zeitspanne, Formatqualifier	C an..3	R		102 = JJJJMMTT
<u>Dokumentation zum Segment</u>					
Segmentstatus: Kann					
Hinweis:					
Das Ausführungsdatum wird als Datum der Ausstellung des Zahlungsbeleges betrachtet					
Beispiel: DTM+203:19981016:102'					

7. EANCOM-Segmentlayout

RFF - C		5- Nummer des Zahlungsauftrags		
Beschreibung :		Zur Angabe einer Referenz.		
Segmentnummer :		5		
	EDIFACT	EAN	*	Beschreibung
C506 REFERENZ	M	M		AEK = Zahlungsauftragsnummer
1153 Referenz, Qualifier	M an..3	M		
1154 Referenznummer	C an..35	R		
<u>Dokumentation zum Segment</u>				
Segmentstatus: Kann				
Mit dem RFF-Segment kann auf einen Zahlungsauftrag referenziert werden.				
Beispiel: RFF+AEK:3597'				

7. EANCOM-Segmentlayout

RFF - C	5- Schecknummer			
Beschreibung :	Zur Angabe einer Referenz.			
Segmentnummer :	6			
	EDIFACT	EAN	*	Beschreibung
C506 REFERENZ	M	M		CK = Schecknummer
1153 Referenz, Qualifier	M an..3	M		
1154 Referenznummer	C an..35	R		
<u>Dokumentation zum Segment</u>				
Segmentstatus: Kann				
Mit dem RFF-Segment kann auf einen Scheck referenziert werden.				
Beispiel: RFF+CK:83597'				

FII - C		5- Kontonummer des Empfängers			
Beschreibung :		Zur Angabe eines Kontos und eines darauf bezogenen Kreditinstitutes.			
Segmentnummer :		7			
		EDIFACT	EAN	*	Beschreibung
3035	Beteiligter, Qualifier	M an..3	M		RB = Empfangendes Kreditinstitut
C078	KONTOANGABEN	C	R		
3194	Kontonummer	C an..35	R		
3192	Kontoinhaber	C an..35	O		Der Kontoinhaber wird nur dann angegeben, wenn er vom Datenempfänger abweicht
C088	KREDITINSTITUT-IDENTIFIKATION	C	O		
3433	Bank, Identifikation	C an..11	O		
1131	Codeliste, Qualifier	C an..3	O		
3055	Verantwortliche Stelle für die Codepflege, codiert	C an..3	O		
3434	Zweigstellenummer	C an..17	O		
1131	Codeliste, Qualifier	C an..3	O		25 = Bankidentifikation
3055	Verantwortliche Stelle für die Codepflege, codiert	C an..3	O		131 = Deutsche Bundesbank (UN-Code)
<u>Dokumentation zum Segment</u>					
Segmentstatus: Kann					
Das empfangende Kreditinstitut wird nur dann angegeben, wenn es von den vereinbarten Stammdaten abweicht.					
Die hier gezeigte Verwendung des FII-Segments beschreibt die nationale Anwendung mit Kontonummer und Bankleitzahl.					
Beispiel: FII+RB+311573504:NOBBY+BK:::37010050:25:131'					

FII - C					5- Kontonummer des Zahlenden					
Beschreibung :					Zur Angabe eines Kontos und eines darauf bezogenen Kreditinstitutes.					
Segmentnummer :					8					
					EDIFACT	EAN	*	Beschreibung		
3035 Beteiligter, Qualifier					M an..3	M		PB = Zahlendes Kreditinstitut		
C078 KONTOANGABEN					C	R				
3194 Kontonummer					C an..35	R				
3192 Kontoinhaber					C an..35	O		Der Kontoinhaber wird nur dann angegeben, wenn er vom Datenabsender abweicht		
C088 KREDITINSTITUT-IDENTIFIKATION					C	O				
3433 Bank, Identifikation					C an..11	O				
1131 Codeliste, Qualifier					C an..3	O				
3055 Verantwortliche Stelle für die Codepflege, codiert					C an..3	O				
3434 Zweigstellenummer					C an..17	O				
1131 Codeliste, Qualifier					C an..3	O		25 = Bankidentifikation		
3055 Verantwortliche Stelle für die Codepflege, codiert					C an..3	O		131 = Deutsche Bundesbank (UN-Code)		
<u>Dokumentation zum Segment</u>										
Segmentstatus: Kann										
Das zahlende Kreditinstitut wird nur dann angegeben, wenn es von den vereinbarten Stammdaten abweicht.										
Die hier gezeigte Verwendung des FII-Segments beschreibt die nationale Anwendung mit Kontonummer und Bankleitzahl.										
Beispiel: FII+PB+311573504:NOBBY+BK:::37010050:25:131'										

7. EANCOM-Segmentlayout

PAI - C	1- Zahlungsmethode			
Beschreibung :	Zur Spezifizierung einer oder mehrerer Angaben zur Zahlung.			
Segmentnummer :	9			
	EDIFACT	EAN	*	Beschreibung
C534 ZAHLUNGSEINZELHEITEN	M	M		
4439 Zahlungsbedingungen, codiert	C an..3	O		1 = Direkte Zahlung
4431 Zahlungsgarantie, codiert	C an..3	O		20 = Waren als Sicherheit
4461 Zahlungsmittel, codiert	C an..3	O		20 = Scheck 31 = Lastschriftübermittlung 42 = Zahlung an Bankkonto
<u>Dokumentation zum Segment</u>				
Segmentstatus: Muß				
Beispiel: PAI+1::20'				

SG1 - C		99- NAD-SG2		
NAD - M		1- Identifikation des Zahlungsempfängers		
Beschreibung	:	Zur Angabe von Name und Anschrift, sowie Funktion eines Partners, entweder nur durch C082 und/oder strukturiert durch C080 bis 3207.		
Segmentnummer	:	10		
		EDIFACT	EAN	* Beschreibung
3035	Beteiligter, Qualifier	M an..3	M	PE = Zahlungsempfänger
C082	IDENTIFIKATION DES BETEILIGTEN	C	A	
3039	Identifikation des Beteiligten	M an..35	M	Internationale Lokationsnummer ILN - Format n13
1131	Codeliste, Qualifier	C an..3		
3055	Verantwortliche Stelle für die Codepflege, codiert	C an..3	R	* 9 = EAN (International Article Numbering Association)
<u>Dokumentation zum Segment</u>				
Segmentstatus: Muß				
DE 3039: Der Zahlungsempfänger wird durch seine ILN identifiziert.				
Beispiel: NAD+PE+4389876511113::9'				

SG1 - C		99- NAD-SG2		
NAD - M		1- Identifikation des Zahlenden		
Beschreibung :		Zur Angabe von Name und Anschrift, sowie Funktion eines Partners, entweder nur durch C082 und/oder strukturiert durch C080 bis 3207.		
Segmentnummer :		11		
	EDIFACT	EAN	*	Beschreibung
3035	Beteiligter, Qualifier	M an..3	M	PR = Zahlender
C082	IDENTIFIKATION DES BETEILIGTEN	C	A	
3039	Identifikation des Beteiligten	M an..35	M	Internationale Lokationsnummer ILN - Format n13
1131	Codeliste, Qualifier	C an..3		
3055	Verantwortliche Stelle für die Codepflege, codiert	C an..3	R	* 9 = EAN (International Article Numbering Association)
<u>Dokumentation zum Segment</u>				
Segmentstatus: Muß				
DE 3039: Der Zahlende wird durch seine ILN identifiziert.				
Beispiel: NAD+PR+4071615192710::9'				

SG1 - C	99- NAD-SG2				
NAD - M	1- Identifikation des Käufers/Rechnungsempfängers				
Beschreibung :	Zur Angabe von Name und Anschrift, sowie Funktion eines Partners, entweder nur durch C082 und/oder strukturiert durch C080 bis 3207.				
Segmentnummer :	12				
	EDIFACT	EAN	*	Beschreibung	
3035 Beteiligter, Qualifier	M an..3	M		BY = Käufer	
C082 IDENTIFIKATION DES BETEILIGTEN	C	A			
3039 Identifikation des Beteiligten	M an..35	M		Internationale Lokationsnummer (ILN) - Format n13	
1131 Codeliste, Qualifier	C an..3	N			
3055 Verantwortliche Stelle für die Codepflege, codiert	C an..3	R	*	9 = EAN (International Article Numbering Association)	
<u>Dokumentation zum Segment</u>					
Segmentstatus: Kann					
DE 3039: Der Käufer/Rechnungsempfänger wird durch seine ILN identifiziert, wenn er vom Zahlenden abweicht. Sofern alle Regulierungspositionen nur einen Käufer/Rechnungsempfänger betreffen, kann dieser hier durch seine ILN identifiziert werden, wenn er vom Zahlenden abweicht.					
Beispiel: NAD+BY+4071615111110::9'					

SG1 - C		99- NAD-SG2		
NAD - M		1- Identifikation des Lieferanten/Rechnungsstellers		
Beschreibung :		Zur Angabe von Name und Anschrift, sowie Funktion eines Partners, entweder nur durch C082 und/oder strukturiert durch C080 bis 3207.		
Segmentnummer :		13		
	EDIFACT	EAN	*	Beschreibung
3035	Beteiligter, Qualifier	M an..3	M	SU = Lieferant
C082	IDENTIFIKATION DES BETEILIGTEN	C	A	
3039	Identifikation des Beteiligten	M an..35	M	Internationale Lokationsnummer ILN - Format n13
1131	Codeliste, Qualifier	C an..3	N	
3055	Verantwortliche Stelle für die Codepflege, codiert	C an..3	R	* 9 = EAN (International Article Numbering Association)
<u>Dokumentation zum Segment</u>				
Segmentstatus: Kann				
DE 3039: Der Lieferant/Rechnungssteller wird durch seine ILN identifiziert, wenn er vom Zahlungsempfänger abweicht				
Beispiel: NAD+SU+4389876511113::9'				

7. EANCOM-Segmentlayout

SG3 - C	5- CUX-DTM				
CUX - M	1- Währungsangabe Zahlung				
Beschreibung :	Zur Angabe von für den Geschäftsvorfall relevanten Währungen und Wechselkurse.				
Segmentnummer :	14				
	EDIFACT	EAN	*	Beschreibung	
C504 WÄHRUNGSANGABEN	C	R			
6347 Währungseinzelheiten, Qualifier	M an..3	M	*	2 = Referenzwährung	
6345 Währung, codiert	C an..3	R		EUR = Europäischer Euro (EAN-Code)	
6343 Währung, Qualifier	C an..3	R	*	11 = Währung der Zahlung	
<u>Dokumentation zum Segment</u>					
Segmentstatus: Muß					
Das CUX-Segment muß angegeben werden.					
Beispiel: CUX+2:EUR:11'					

SG4 - C		9999- DOC-MOA-DTM-RFF-NAD-SG5-SG6-SG8			
DOC - M		1- Urbelegnummer			
Beschreibung :		Zur Identifikation von Dokumenten, die gedruckt, elektronisch übermittelt oder als Referenz angegeben sind. Die Dokumente sind entsprechend der Nachrichtenbeschreibung zu verstehen, und können auch die nachfolgende Verarbeitung identifizieren.			
Segmentnummer :		15			
		EDIFACT	EAN	*	Beschreibung
C002	DOKUMENTEN-/NACHRICHTENNAME	M	M		
1001	Dokumenten-/Nachrichtenname, codiert	C an..3	D		67 = Handelsunstimmigkeit (Reklamation) 83 = Wertgutschrift 84 = Wertbelastung 380 = Handelsrechnung 381 = Gutschriftsanzeige - Waren und Dienstleistungen 383 = Belastungsanzeige - Waren und Dienstleistungen 386 = Vorauszahlungsrechnung 393 = Inkasso Rechnung (Rechnungsliste/Sammelabrechnung)
1131	Codeliste, Qualifier	C an..3	N		
3055	Verantwortliche Stelle für die Codepflege, codiert	C an..3	N		
1000	Dokumenten-/Nachrichtenname	C an..35	O		
C503	DOKUMENT-/NACHRICHT-EINZELHEITEN	C	O		
1004	Dokumenten-/Nachrichtenummer	C an..35	R		
<u>Dokumentation zum Segment</u>					
Segmentstatus: Muß					
Hinweis DE 1001:					
Die Verwendung weiterer Codewerte aus der EANCOM'97-Codeliste ist nach bilateraler Absprache möglich					
Beispiel: DOC+380:::GGF BUCHUNGSTEXT+87441'					

SG4 - C 9999- DOC-MOA-DTM-RFF-NAD-SG5-SG6-SG8				
MOA - M 5- Fälliger Betrag/ Rechnungsbetrag				
Beschreibung : Zur Angabe eines Geldbetrages.				
Segmentnummer : 16				
	EDIFACT	EAN	*	Beschreibung
C516 GELDBETRAG	M	M		77 = Rechnungsbetrag / Gutschriftsbetrag
5025 Geldbetragsart, Qualifier	M an..3	M		
5004 Geldbetrag	C n..18	R		
<u>Dokumentation zum Segment</u>				
Segmentstatus: Muß				
Dieses MOA-Segment enthält den vom Lieferanten ausgewiesenen Endbetrag des Belegs.				
Beispiel: MOA+77:100'				

SG4 - C 9999- DOC-MOA-DTM-RFF-NAD-SG5-SG6-SG8				
MOA - M 5- Regulierter Betrag des Beleges				
Beschreibung : Zur Angabe eines Geldbetrages.				
Segmentnummer : 17				
	EDIFACT	EAN	*	Beschreibung
C516 GELDBETRAG	M	M		
5025 Geldbetragsart, Qualifier	M an..3	M		11 = Bezahlter Betrag
5004 Geldbetrag	C n..18	R		
<u>Dokumentation zum Segment</u>				
Segmentstatus: Muß				
Dieses MOA-Segment enthält den regulierten Betrag des Belegs.				
Beispiel: MOA+11:97'				

SG4 - C 9999- DOC-MOA-DTM-RFF-NAD-SG5-SG6-SG8				
MOA - M 5- Steueranteil am regulierten Betrag				
Beschreibung : Zur Angabe eines Geldbetrages.				
Segmentnummer : 18				
	EDIFACT	EAN	*	Beschreibung
C516 GELDBETRAG	M	M		
5025 Geldbetragsart, Qualifier	M an..3	M		124 = Steuerbetrag
5004 Geldbetrag	C n..18	R		
<u>Dokumentation zum Segment</u>				
Segmentstatus: Kann				
Dieses MOA-Segment enthält den Steueranteil am regulierten Betrag.				
Hinweis: Unterliegen Urbeleg oder Berichtigungen unterschiedlichen Steuersätzen handelt es sich hier um eine Summe. Die Steuersätze je Einzelbetrag sind in dieser Nachricht nicht ausgewiesen.				
Beispiel: MOA+124:9.7'				

7. EANCOM-Segmentlayout

SG4 - C 9999- DOC-MOA-DTM-RFF-NAD-SG5-SG6-SG8				
MOA - M 5- Korrekturbetrag des Beleges				
Beschreibung : Zur Angabe eines Geldbetrages.				
Segmentnummer : 19				
	EDIFACT	EAN	*	Beschreibung
C516 GELDBETRAG	M	M		
5025 Geldbetragsart, Qualifier	M an..3	M		165 = Berichtigungsbetrag
5004 Geldbetrag	C n..18	R		
<u>Dokumentation zum Segment</u>				
Segmentstatus: Muß, wenn Berichtigungen vorgenommen wurden				
Dieses MOA-Segment enthält den Berichtigungsbetrag des Belegs (Summe aller AJT-MOA auf Belegebene).				
Bitte beachten Sie, dass negative Korrekturbeträge explizit mit einem Minuszeichen (-) angegeben werden müssen.				
Beispiel: MOA+165:3'				

7. EANCOM-Segmentlayout

SG4 - C 9999- DOC-MOA-DTM-RFF-NAD-SG5-SG6-SG8				
DTM - C 5- Datum Urbeleg				
Beschreibung : Zur Angabe eines Datums und/oder einer Uhrzeit oder einer Zeitspanne.				
Segmentnummer : 20				
	EDIFACT	EAN	*	Beschreibung
C507 DATUM/UHRZEIT/ZEITSPANNE	M	M		
2005 Datum/Uhrzeit/Zeitspanne, Qualifier	M an..3	M	*	137 = Dokumenten/Nachrichten Datum/Zeit
2380 Datum/Uhrzeit/Zeitspanne	C an..35	R		
2379 Datum/Uhrzeit/Zeitspanne, Formatqualifier	C an..3	R		102 = JJJJMMTT
<u>Dokumentation zum Segment</u>				
Segmentstatus: Kann				
DE 2005: Das Dokumentendatum (Codewert 137) zum Urbeleg im DOC-Segment kann angegeben werden.				
Beispiel: DTM+137:19981015:102'				

7. EANCOM-Segmentlayout

SG4 - C 9999- DOC-MOA-DTM-RFF-NAD-SG5-SG6-SG8				
RFF - C 5- Rechnungslistennummer				
Beschreibung : Zur Angabe einer Referenz.				
Segmentnummer : 21				
	EDIFACT	EAN	*	Beschreibung
C506 REFERENZ	M	M		ABO = Referenz des Ausstellers
1153 Referenz, Qualifier	M an..3	M		
1154 Referenznummer	C an..35	R		
<u>Dokumentation zum Segment</u>				
Segmentstatus: Kann				
Mit diesem Segment kann auf die Rechnungsliste referenziert werden.				
Mit diesem RFF-Segment wird angegeben, in welcher Rechnungsliste sich der aktuelle Beleg befindet.				
Beispiel: RFF+ABO:4713'				

7. EANCOM-Segmentlayout

SG4 - C 9999- DOC-MOA-DTM-RFF-NAD-SG5-SG6-SG8				
RFF - C 5- Paginiernummer				
Beschreibung : Zur Angabe einer Referenz.				
Segmentnummer : 22				
	EDIFACT	EAN	*	Beschreibung
C506 REFERENZ	M	M		CR = Referenznummer des Kunden
1153 Referenz, Qualifier	M an..3	M		
1154 Referenznummer	C an..35	R		
<u>Dokumentation zum Segment</u>				
Segmentstatus: Kann				
Mit dem RFF-Segment kann auf eine Paginiernummer des Handels referenziert werden.				
Beispiel: RFF+CR:3597'				

SG4 - C 9999- DOC-MOA-DTM-RFF-NAD-SG5-SG6-SG8				
RFF - C 5- Bezugnehmende Dokumentennummer				
Beschreibung : Zur Angabe einer Referenz.				
Segmentnummer : 23				
	EDIFACT	EAN	*	Beschreibung
C506 REFERENZ	M	M		ACE = Bezugnehmende Dokumentennummer
1153 Referenz, Qualifier	M an..3	M		
1154 Referenznummer	C an..35	R		
<u>Dokumentation zum Segment</u>				
Segmentstatus: Kann				
Mit diesem Segment kann auf ein sonstiges, bezugnehmendes Dokument referenziert werden, z.B. SAP-Buchungsnummer.				
Beispiel: RFF+ACE:8799'				

7. EANCOM-Segmentlayout

SG4 - C 9999- DOC-MOA-DTM-RFF-NAD-SG5-SG6-SG8				
RFF - C 5- Interne Kundennummer				
Beschreibung : Zur Angabe einer Referenz.				
Segmentnummer : 24				
	EDIFACT	EAN	*	Beschreibung
C506 REFERENZ	M	M		IT = Interne Kundennummer
1153 Referenz, Qualifier	M an..3	M		
1154 Referenznummer	C an..35	R		
<u>Dokumentation zum Segment</u>				
Segmentstatus: Kann				
Mit dem RFF-Segment kann auf eine interne Kundennummer des Zahlungsempfängers referenziert werden.				
Beispiel: RFF+IT:9872'				

7. EANCOM-Segmentlayout

SG4 - C	9999- DOC-MOA-DTM-RFF-NAD-SG5-SG6-SG8
NAD - C	2- Identifikation des Käufers/Rechnungsempfängers
Beschreibung :	Zur Angabe von Name und Anschrift, sowie Funktion eines Partners, entweder nur durch C082 und/oder strukturiert durch C080 bis 3207.
Segmentnummer :	25
	EDIFACT EAN * Beschreibung
3035 Beteiligter, Qualifier	M an..3 M BY = Käufer
C082 IDENTIFIKATION DES BETEILIGTEN	C A
3039 Identifikation des Beteiligten	M an..35 M Internationale Lokationsnummer (ILN) - Format n13
1131 Codeliste, Qualifier	C an..3 N
3055 Verantwortliche Stelle für die Codepflege, codiert	C an..3 R * 9 = EAN (International Article Numbering Association)
<u>Dokumentation zum Segment</u>	
Segmentstatus: Kann	
DE 3039: Der Käufer/Rechnungsempfänger kann durch seine ILN identifiziert werden.	
Beispiel: NAD+BY+4071615111110::9'	

SG4 - C	9999- DOC-MOA-DTM-RFF-NAD-SG5-SG6-SG8	
NAD - C	2- Identifikation der Lieferanschrift, Abrechnungsstelle oder Vertriebsschiene	
Beschreibung :	Zur Angabe von Name und Anschrift, sowie Funktion eines Partners, entweder nur durch C082 und/oder strukturiert durch C080 bis 3207.	
Segmentnummer :	26	
	EDIFACT EAN * Beschreibung	
3035 Beteiligter, Qualifier	M an..3 M	DP = Lieferanschrift
C082 IDENTIFIKATION DES BETEILIGTEN	C A	
3039 Identifikation des Beteiligten	M an..35 M	Internationale Lokationsnummer (ILN) - Format n13
1131 Codeliste, Qualifier	C an..3 N	
3055 Verantwortliche Stelle für die Codepflege, codiert	C an..3 R	* 9 = EAN (International Article Numbering association)
C058 NAME UND ANSCHRIFT	C N	
3124 Zeile für Name und Anschrift	M an..35 N	
C080 NAME DES BETEILIGTEN	C D	
3036 Name des Beteiligten	M an..35 D	Partnername in Klartext
3036 Name des Beteiligten	C an..35 O	
3036 Name des Beteiligten	C an..35 O	
3036 Name des Beteiligten	C an..35 O	
3036 Name des Beteiligten	C an..35 O	
C059 STRAÙE	C D	
3042 Straße und Hausnummer/ Postfach	M an..35 D	Gebäudenname/-nummer und StraÙenname oder Postfach
3042 Straße und Hausnummer/ Postfach	C an..35 O	
3042 Straße und Hausnummer/ Postfach	C an..35 O	
3042 Straße und Hausnummer/ Postfach	C an..35 O	
3164 Ort	C an..35 D	Ortsname, Klartext
3229 Region/Bundesland, Identifikation	C an..9	
3251 Postleitzahl	C an..9 D	Postleitzahl
3207 Land, codiert	C an..3	DE = GERMANY ISO 3166 2-Alpha Code
<u>Dokumentation zum Segment</u>		
Segmentstatus: Kann		
DE 3039: Die Lieferanschrift wird durch eine ILN identifiziert. Name und Anschrift des Warenempfängers		

7. EANCOM-Segmentlayout

SG4 - C	9999- DOC-MOA-DTM-RFF-NAD-SG5-SG6-SG8
NAD - C	2- Identifikation der Lieferanschrift, Abrechnungsstelle oder Vertriebschiene
Beschreibung :	Zur Angabe von Name und Anschrift, sowie Funktion eines Partners, entweder nur durch C082 und/oder strukturiert durch C080 bis 3207.
Segmentnummer :	26
in Klartext dürfen nur dann eingestellt werden, wenn (noch) keine ILN vorhanden ist.	
Beispiel: NAD+DP+4089876511111::9++Tante Emma Laden:::+Maarweg 104:::+Köln++50825+DE'	

7. EANCOM-Segmentlayout

SG4 - C	9999- DOC-MOA-DTM-RFF-NAD-SG5-SG6-SG8
SG6 - C	100- AJT-MOA-RFF
AJT - M	1- Berichtigungsgrund
Beschreibung :	Zur Angabe des Grundes für eine Änderung.
Segmentnummer :	27
	EDIFACT EAN * Beschreibung
4465 Veränderungsgrund, codiert	M an..3 M 1 = Vereinbarte Regulierung 7 = Akontozahlung 8 = Inklusive Gebühr für Mehrwegverpackung 17 = Transportschaden 19 = Handelsrabatt 21 = Werbekostenzuschuß 38 = Bonus 40 = Abzugsfähige Frachtkosten (EDIFACT-Code) 15E = Delcredere (EAN-Code) 16E = Skonto (EAN-Code) 36E = Ständer- oder Regal-Auffüllservice (EAN-Code) 37E = Außerordentlicher Werbeservice (EAN-Code) 38E = Unterschiede im Steuersatz (EAN-Code)
<u>Dokumentation zum Segment</u>	
Segmentstatus: Muß, sofern Berichtigungen vorgenommen wurden	
Dieses Segment dient der Angabe des Grundes für eine Korrektur des aktuellen Dokumentes.	
Hinweis DE 4465: Der Codewert "1= Vereinbarte Regulierung" wird nur in Verbindung mit Codewert 31E im folgenden MOA-Segment verwendet.	
Beispiel: AJT+16E'	

7. EANCOM-Segmentlayout

SG4 - C	9999- DOC-MOA-DTM-RFF-NAD-SG5-SG6-SG8
SG6 - C	100- AJT-MOA-RFF
MOA - C	1- Berichtigungsbetrag
Beschreibung :	Zur Angabe eines Geldbetrages.
Segmentnummer :	28
	EDIFACT EAN * Beschreibung
C516 GELDBETRAG	M M
5025 Geldbetragsart, Qualifier	M an..3 M *
5004 Geldbetrag	C n..18 M
<p><u>Dokumentation zum Segment</u></p> <p>Segmentstatus: Muß</p> <p>Hinweis DE 5025: Der Codewert "31E = Finanzierungsgebühren" wird nur in Verbindung mit Codewert 1 im vorangegangenen AJT-Segment verwendet.</p> <p>Beispiel: MOA+165:3'</p>	

7. EANCOM-Segmentlayout

SG4 - C	9999- DOC-MOA-DTM-RFF-NAD-SG5-SG6-SG8			
SG6 - C	100- AJT-MOA-RFF			
RFF - C	1- Referenz zu korrigierten Beträgen			
Beschreibung :	Zur Angabe einer Referenz.			
Segmentnummer :	29			
	EDIFACT EAN * Beschreibung			
C506 REFERENZ	M			
1153 Referenz, Qualifier	M an..3	M		ZZZ = Gegenseitig vereinbarte Referenznummer
1154 Referenznummer	C an..35	R		
<u>Dokumentation zum Segment</u>				
Segmentstatus: Kann				
Mit dem RFF-Segment kann auf Informationen zu korrigierten Beträgen referenziert werden. Die Referenznummern in DE 1154 sind bilateral zu vereinbaren.				
Beispiel: RFF+ZZZ:3597'				

UNS - M		1- Abschnitts-Kontrollsegment		
Beschreibung	:	Dient dazu, den Kopfteil, den Positionsteil und den Summenteil innerhalb einer Nachricht voneinander zu trennen.		
Segmentnummer	:	30		
		EDIFACT	EAN	* Beschreibung
0081	Abschnittskennung, codiert	M a1	M	* S = Trennung Positions-/Summenteil
<u>Dokumentation zum Segment</u>				
Segmentstatus: Muß				
Dieses Segment dient der Trennung von Positions- und Summenteil einer Nachricht.				
Beispiel: UNS+S'				

MOA - M		5- Geforderte Gesamtsumme über alle Belege		
Beschreibung	:	Zur Angabe eines Geldbetrages.		
Segmentnummer	:	31		
		EDIFACT	EAN	* Beschreibung
C516 GELDBETRAG		M	M	
5025 Geldbetragsart, Qualifier		M an..3	M	9 = Fälliger Betrag/zahlbarer Betrag
5004 Geldbetrag		C n..18	R	
<u>Dokumentation zum Segment</u>				
Segmentstatus: Muß				
Dieses MOA-Segment enthält die Summe der MOA+77 aus dem Positionsteil.				
Beispiel: MOA+9:100'				

7. EANCOM-Segmentlayout

MOA - M		5- Regulierter Gesamtbetrag des Zahlungsavis		
Beschreibung	:	Zur Angabe eines Geldbetrages.		
Segmentnummer	:	32		
		EDIFACT	EAN	* Beschreibung
C516 GELDBETRAG		M	M	
5025 Geldbetragsart, Qualifier		M an..3	M	12 = Überwiesener Betrag
5004 Geldbetrag		C n..18	R	
<u>Dokumentation zum Segment</u>				
Segmentstatus: Muß				
Dieses MOA-Segment enthält den regulierten Betrag der Nachricht. (Summe der MOA+11 aus dem Positionsteil)				
Beispiel: MOA+12:97'				

MOA - M		5- Korrekturbetrag der Nachricht		
Beschreibung	:	Zur Angabe eines Geldbetrages.		
Segmentnummer	:	33		
		EDIFACT	EAN	* Beschreibung
C516 GELDBETRAG		M	M	
5025 Geldbetragsart, Qualifier		M an..3	M	165 = Berichtigungsbetrag
5004 Geldbetrag		C n..18	R	
<u>Dokumentation zum Segment</u>				
Segmentstatus: Muß, wenn Berichtigungen vorgenommen wurden				
Dieses MOA-Segment enthält den Berichtigungsbetrag der Nachricht. (Summe der MOA+165 aus dem Positionsteil)				
Bitte beachten Sie, dass negative Korrekturbeträge explizit mit einem Minuszeichen (-) angegeben werden müssen.				
Beispiel: MOA+165:3'				

UNT - M					1- Nachrichtenende					
Beschreibung :					Dient dazu, eine Nachricht zu beenden und sie auf Vollständigkeit zu prüfen.					
Segmentnummer :					34					
					EDIFACT	EAN	*	Beschreibung		
0074 Anzahl der Segmente in einer Nachricht					M	n..6	M	Hier wird die Gesamtzahl der Segmente einer Nachricht angegeben		
0062 Nachrichten-Referenznummer					M	an..14	M	Die Referenznummer aus dem UNH-Segment muß hier wiederholt werden		
<u>Dokumentation zum Segment</u>										
Segmentstatus: Muß										
Das UNT-Segment ist ein Muß-Segment in UN/EDIFACT. Es muß immer das letzte Segment in einer Nachricht sein.										
Beispiel: UNT+34+ME000001'										

8. Verwendete Codes

DE	Code	Codename	Segment
0051	UN	UN/ECE/TRADE/WP.4, United Nations Standard Messages (UNSM)	UNH
0052	D	Draft (Entwurf)	UNH
0054	96A	Version 96A	UNH
0065	REMADV	Zahlungsavis	UNH
0081	S	Trennung Positions-/Summenteil	UNS
1001	380	Handelsrechnung	DOC
1001	381	Gutschriftsanzeige - Waren und Dienstleistungen	DOC
1001	383	Belastungsanzeige - Waren und Dienstleistungen	DOC
1001	386	Vorauszahlungsrechnung	DOC
1001	393	Inkasso Rechnung	DOC
1001	481	Zahlungsavis	BGM
1001	67	Handelsunstimmigkeit (Reklamation)	DOC
1001	83	Wertgutschrift	DOC
1001	84	Wertbelastung	DOC
1131	25	Bankidentifikation	FII
1131	25	Bankidentifikation	FII
1153	ABO	Referenz des Ausstellers	RFF
1153	ACE	Bezugnehmende Dokumentennummer	RFF
1153	AEK	Zahlungsauftragsnummer	RFF
1153	CK	Schecknummer	RFF
1153	CR	Referenznummer des Kunden	RFF
1153	IT	Interne Kundennummer	RFF
1153	ZZZ	Gegenseitig vereinbarte Referenznummer	RFF
1225	9	Original	BGM
2005	137	Dokumenten/Nachrichten Datum/Zeit	DTM
2005	137	Dokumenten/Nachrichten Datum/Zeit	DTM
2005	203	Ausführungsdatum/-zeit, gefordert	DTM
2379	102	JJJJMMTT	DTM
2379	102	JJJJMMTT	DTM
2379	102	JJJJMMTT	DTM
3035	BY	Käufer	NAD
3035	BY	Käufer	NAD
3035	DP	Lieferanschrift	NAD
3035	PB	Zahlendes Kreditinstitut	FII
3035	PE	Zahlungsempfänger	NAD
3035	PR	Zahlender	NAD
3035	RB	Empfangendes Kreditinstitut	FII
3035	SU	Lieferant	NAD
3055	131	Deutsche Bundesbank (UN-Code)	FII
3055	131	Deutsche Bundesbank (UN-Code)	FII
3055	9	EAN (International Article Numbering Association)	NAD
3055	9	EAN (International Article Numbering Association)	NAD
3055	9	EAN (International Article Numbering Association)	NAD
3055	9	EAN (International Article Numbering Association)	NAD
3055	9	EAN (International Article Numbering Association)	NAD
3055	9	EAN (International Article Numbering association)	NAD
3207	DE	GERMANY	NAD

8. Verwendete Codes

DE	Code	Codename	Segment
4431	20	Waren als Sicherheit	PAI
4439	1	Direkte Zahlung	PAI
4461	20	Scheck	PAI
4461	31	Lastschriftübermittlung	PAI
4461	42	Zahlung an Bankkonto	PAI
4465	1	Vereinbarte Regulierung	AJT
4465	15E	Delcredere (EAN-Code)	AJT
4465	16E	Skonto (EAN-Code)	AJT
4465	17	Transportschaden	AJT
4465	19	Handelsrabatt	AJT
4465	21	Werbekostenzuschuß	AJT
4465	36E	Ständer- oder Regal-Auffüllservice (EAN-Code)	AJT
4465	37E	Außerordentlicher Werbeservice (EAN-Code)	AJT
4465	38	Bonus	AJT
4465	38E	Unterschiede im Steuersatz (EAN-Code)	AJT
4465	40	Abzugsfähige Frachtkosten (EDIFACT-Code)	AJT
4465	7	Akontozahlung	AJT
4465	8	Inklusive Gebühr für Mehrwegverpackung	AJT
5025	11	Bezahlter Betrag	MOA
5025	12	Überwiesener Betrag	MOA
5025	124	Steuerbetrag	MOA
5025	165	Berichtigungsbetrag	MOA
5025	165	Berichtigungsbetrag	MOA
5025	165	Berichtigungsbetrag	MOA
5025	31E	Finanzierungsgebühren für Verbindlichkeiten (EAN-Code)	MOA
5025	77	Rechnungsbetrag	MOA
5025	9	Fälliger Betrag/zahlbarer Betrag	MOA
6343	11	Währung der Zahlung	CUX
6345	EUR	Europäischer Euro (EAN-Code)	CUX
6347	2	Referenzwährung	CUX

REMADV

Zahlungsavis

9. Beispiel

Beachten Sie bitte, dass aus dokumentationstechnischen Gründen in den Beispielen Datenelement-Trennzeichen enthalten sein können, die in Echtnachrichten durch Gruppen-Trennzeichen dargestellt werden müssen.

UNH+ME000001+REMADV:D:96A:UN:EAN003'

Die Referenznummer der REMADV-Nachricht lautet ME00001.

BGM+481+87441+9'

Die Nummer des Zahlungsavis lautet 87441.

DTM+137:20000512:102'

Die Nachricht wurde am 15.10.1998 erstellt.

DTM+203:19981016:102'

Die Bank soll die Zahlung am 16.10.1998 ausführen.

RFF+AEK:3597'

Die Nummer des Zahlungsauftrags lautet 3597.

RFF+CK:83597'

Die Nummer des Schecks lautet 83597.

FII+RB+311573504:NOBBY+BK:::37010050:25:131'

BLZ/Kontonummer beim empfangenden Kreditinstitut lauten: 37010050/311573504.

FII+PB+311573504:NOBBY+BK:::37010050:25:131'

BLZ/Kontonummer beim zahlenden Kreditinstitut lauten: 37010050/311573504.

PAI+1::20'

Zahlung per Scheck

NAD+PE+4389876511113::9'

Der Zahlungsempfänger hat die ILN 4389876511113.

NAD+PR+4071615192710::9'

Der Zahlende hat die ILN 4071615192710.

NAD+BY+4071615111110::9'

Der Käufer/Rechnungsempfänger hat die ILN 4071615111110.

NAD+SU+4389876511113::9'

Der Lieferant/Rechnungssteller hat die ILN 4389876511113.

CUX+2:EUR:11'

Die Zahlung erfolgt in EURO.

DOC+380:::GGF BUCHUNGSTEXT+87441'

Die Nummer des zu regulierenden Dokuments lautet 87441.

MOA+77:100'

Endbetrag EUR 100,--

MOA+11:97'

Regulierter Betrag EUR 97,--

MOA+124:9.7'

Steueranteil des regulierten Betrags EUR 9,70,--

MOA+165:3'

Korrekturbetrag EUR 3,--

DTM+137:19981015:102'

Der Urbeleg wurde am 15.10.1998 erstellt.

RFF+ABO:4713'

Die Rechnung ist in der Rechnungsliste 4713 enthalten.

RFF+CR:3597'

Die Paginiernummer lautet 3597.

RFF+ACE:8799'

Der Beleg referenziert auf Dokument Nummer 8799.

RFF+IT:9872'

Die interne Kundennummern lautet 9872.

NAD+BY+4071615111110::9'

Der Käufer/Rechnungsempfänger hat die ILN 4071615111110.

NAD+DP+4089876511111::9++Tante Emma Laden::::+Maarweg 104::+Köln++50825+DE'

Die Lieferanschrift hat die ILN 4089876511111.

AJT+16E'

Skonto

MOA+165:3'

Skontobetrag EUR 3,-

RFF+ZZZ:3597'

Die Referenz lautet 3597.

UNS+S'

Beginn Summenteil

MOA+9:100'

Geforderte Gesamtsumme EUR 100,--

MOA+12:97'

Regulierter Betrag EUR 97,--

MOA+165:3'

Korrekturbetrag EUR 3,--

UNT+34+ME000001'

Die Nachricht enthält 34 Segmente.

Anhang

Terminologieumstellung

Begriff bis 01.01.2009	Begriff seit 01.01.2009	Begriff international
EAN – Internationale Artikelnummer	GTIN – Globale Artikelidentnummer	GTIN – Global Trade Item Number
EAN 128-Strichcode	GS1-128-Strichcode	GS1-128 Bar Code Symbol
EAN 128-Transportetikett	GS1-Transportetikett	GS1 Logistic Label
EAN Data Matrix	GS1 DataMatrix	GS1 DataMatrix
EAN-Gutscheincode	GS1-Gutscheincode	GS1 Coupon Code
EAN-Identnummer für Dokumente	GDTI – Globale Dokumententyp-Identnummer	GDTI – Global Document Type Identifier
EAN-Identnummer für Mehrwegtransportverpackungen	GRAI – Globale MTV-Identnummer	GRAI – Global Returnable Asset Identifier
ILN – Internationale Lokationsnummer	GLN – Globale Lokationsnummer	GLN – Global Location Number
ILN-Basisnummer	GS1-Basisnummer	GS1 Company Prefix
NVE – Nummer der Versandeinheit	NVE (SSCC) – Nummer der Versandeinheit	SSCC – Serial Shipping Container Code
SBN – EAN-Servicebezugsnummer	GSRN – Globale Service-Relationsnummer	GSRN – Global Service Relation Number
Serielle EAN-Objekt- bzw. Behälternummer	GIAI – Globale Individuelle Anlagegut-Identnummer	GIAI – Global Individual Asset Identifier

Was bedeutet dieser Terminologiewechsel für Sie?

Neben dem veränderten „Vokabular“ in Fachliteratur und Presse besteht bei Ihnen im Unternehmen folgender Handlungsbedarf: interne Dokumente, Kunden- bzw. Lieferanteninformationen, Verträge, Bildschirmmasken, Formulare, Transport- und Produktetiketten, Produktverpackungen, Software usw. müssen sukzessive angepasst werden. Dies ist spätestens dann zu tun, wenn ohnehin Änderungen an den entsprechenden Programmen, Etiketten, Formularen etc. anstehen.

Für weitere Fragen zum Thema Terminologieanpassung 2009 der GS1 Germany wenden Sie sich bitte an Frau Machemer (machemer@gs1-germany.de, 0221-94714-239) oder an Frau Kikidis (kikidis@gs1.germany.de, 0221-94714-221).